

TELEPÍTÉSI ÉS HASZNÁLATI UTASÍTÁS
GZST14 típusú Egyégős Gáztüzelésű Zsámoly

Ezt a Telepítési és használati utasítást a gép üzemeltetője a használatbavétel előtt alaposan tanulmányozza át, és őrizze meg jogainak érvényesítése érdekében!



1008 19

GASZTROMETÁL Gép- és Berendezésgyártó Zrt.

Cím: 2800 Tatabánya, Vágóhíd u.4.

Levél cím: 2801 Tatabánya I. Pf. 1240

Telefon: Kereskedelmi iroda 34/514-661

Szerviz 34/514-659

Alkatrész 34/514-660

E-mail: ertekeletes@gasztrometal.hu

GASZTROMETÁL ZRT.
Cím: 2800 Tatabánya, Végóhíd út 4.
Tel.: +36 34 514 661, +36 34 510 037
Fax: +36 34 510 037
Email: info@gasztrometal.hu
Weblap: www.gasztrometal.hu



EU-Megfelelőségi Nyilatkozat

A Gasztrometál Zrt. mint gyártó kizárólagos felelőssége mellett igazolja, hogy a

Nagykonyhai gáztüzelésű zsámfűző megnevezésű,

GZST10, GZST14-típusú

termék, megfelel a típusvizsgálati tanúsítványában foglaltaknak, és kielégíti a 2014/35/EU irányelv és a 2016/426(EU), illetve a 1935/04/EK rendelet alapvető biztonsági követelményeit. A tervezés és a gyártás az alábbi szabványok szerint történt, és megfelel az abban foglalt biztonsági és egészségvédelmi előírásoknak:

EN 203-1

EN 203-2-1

A termék típusvizsgálatát és tanúsítását a TÜV Rheinland InterCert Kft. (Notified body 1008) végezte.

Termékazonosító (PIN) száma: 1008 CU 3297

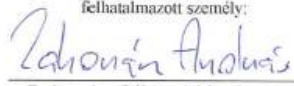
Tanúsítvány dátuma: 2019.04.17., érvényes: 2029.04.17.

A termék gyártásellenőrzését a TÜV Rheinland InterCert Kft. (Notified body 1008) végezte.

A nyilatkozatot a következő személy(ek) nevében és megbízásából írták alá:


Cégvezető

A műszaki dokumentáció összeállítására felhatalmazott személy:

P.h. 
Gyártmányfejlesztési irodavezető

Tatabánya, 2019.04.21.

A gyártó Gasztrometál Zrt. kijelenti, hogy a szállított termék ezen Telepítési És Használati Utasítás „Műszaki leírások, adatok, üzembe helyezési és kezelési útmutatók” fejezetében közölteknek megfelel.

Minőségügyi bélyegző:

Kiállító aláírása:

Kelt: 20.....év.....hónap

.....
aláírás

Tartalomjegyzék

EU-Megfelelőségi Nyilatkozat.....	2
1. Bevezetés	4
2. Jogi nyilatkozat.....	4
3. Műszaki adatok.....	5
4. Műszaki leírás.....	5
5. Szállítás, csomagolás, raktározás	6
6. Üzembehelyezési (felszerelési), átállítási utasítás a szerelő részére	6
7. Kezelési utasítás a felhasználó részére.....	10
8. Biztonságtechnikai előírások.....	12
9. Külön rendelhető tartozékok.....	13
10. Vevőszolgálat, szerviz	13
11. Környezetvédelem	13
12. Körvonalrajz és csatlakozási pontok:.....	14
JÓTÁLLÁSI JEGY	14

1. Bevezetés

Köszönjük, hogy a Gasztrometál Zrt. termékét választotta.

Biztosak vagyunk abban, hogy ezzel a könnyen kezelhető, gazdaságos, jó minőséget biztosító, esztétikus megjelenésű, rozsdamentes anyagból készült zsámollyal meg lesznek elégedve.

A zsámoly rendeltetése: üzemi, kórházi, vendéglátó ipari, közétkeztetési nagykonyhák, egyéb helyek (pl. lángos sütők, hús sütődék, rendezvények) kiegészítő főzőberendezése.

Alkalmazható olyan helyeken, ahol a működtetéséhez szükséges és a műszaki adatokban megadott gáz, rendelkezésre áll.

A zsámoly lábbon álló erős szerkezete lehetővé teszi, hogy önálló készülékként akár 850mm átmérőjű edényekkel lehessen dolgozni. 1-2 égős kivitel segítségével, egymás mellé helyezhetők, így igény szerint, egymástól független működésű blokkok, sorok alakíthatók ki.

A billenésmentesen felhasználható minimális edényátmérő Ø450mm, tapasztalataink és ajánlásunk alapján a biztonsággal használható edényátmérő: Ø500mm.

2. Jogi nyilatkozat

A gépkönyvben közölt műszaki adatok helyességét a gyártó - GASZTROMETÁL Zrt - szavatolja. A gépek egyes műszaki adatainak megváltoztatási jogát a gyártó, a műszaki fejlesztés érdekében fenntartja, ugyanakkor kötelezi magát, hogy az esetleges változásokat a géppel együtt szállított gépkönyvbe bejegyzi.

A GZST... típusú főzőzsámolyokra a GASZTROMETÁL Zrt az értékesítést végző vállalatától történt átvételtől számított 12 (tizenkettő) hónapig jótállást vállal.

A készülék üzembe helyezését kizárólag a GASZTROMETÁL Zrt., vagy a hivatalos szervizpartnerei végezhetik!

Nem tekinthető jótállási kötelezettség alá eső hibáknak azok a hiányosságok, amelyek a gépkönyvben közölt tájékoztatás alapján utánállítással, beszabályozással megszüntethetők.

A jótállási kötelezettség nem áll fenn abban az esetben, ha a keletkezett hiba a gépkönyvben közölt üzembe helyezési, kezelési, karbantartási utasítások be nem tartásának, illetve a gyártó tevékenységén, kötelezettségén kívül álló egyéb okok következménye. A garanciális jótállás megszűnik, ha szakszerűtlen szállítás, helytelen tárolás miatt sérül meg a gép, vagy ha a gépen a gyártó előzetes hozzájárulása nélkül javítást, átalakítást végeznek, vagy ha a hibát szakszerűtlen üzembe helyezés okozza, kivéve, ha azt a gyártó által javasolt szerviz végezte. A jótállással és szavatossággal kapcsolatos egyéb tudnivalókat a garancia jegy tartalmazza.

A GZST típusú főzőzsámolyok jótállás alá eső hibáinak javítását – eltérő megegyezés hiányában - a GASZTROMETÁL Zrt. vagy szervizmegbízottja végzi. A partnerszervizek név és címjegyzéke a www.gasztrometal.hu „SZERVIZ” menüpontjában található.

Az üzembe helyezés elmaradása, vagy az igazolás hiánya egyaránt a jótállás elvesztésével jár!

3. Műszaki adatok

Gáz Tüzelésű Zsámoly típusa	GZST14	
Tömeg, nettó (kg)	37	
Külméret (mm)	622x455x671	
Gázégők száma (db)	1	
Gázcsatlakozás, bal alsó hátsó saroktól (mm)	131x193	
Az égő névleges hőterhelése földgáz (kW)	14	
Az égő névleges hőterhelése "PB"-gáz (kW)	12,5	
Az égő hőterhelése takaréállásnál (kW)	3,5	
Gázfogyasztás földgáz (m ³ /h)	1,480	
Gázfogyasztás "PB"- gáz (m ³ /h)	0,396	
Alkalmazható gázok, csatlakozási gáznyomás értékek, hozzátartozó fűvóka jele (mérete mm)		
Főégő Földgáz 20mbar (H gáz~34MJ/m ³)	280 (2,8)	Levegő szabályozó lemez (6.2.c pont): X méret: 44mm X méret: 44mm X méret: 40mm
Főégő Földgáz 25mbar (H gáz~34MJ/m ³)	270 (2,7)	
Főégő PB-gáz 30mbar (PB gáz~116MJ/ m ³)	170 (1,7)	
Gyújtóégő Földgáz (H gáz, ~34MJ/m ³)	20 (0,2) állítható	
Gyújtóégő PB gáz (PB gáz, ~116MJ/m ³)	20 (0,2) állítható	
Beállítandó fűvóka előtti gáznyomás értékek takaréállásnál (mbar):		
Takarékállás Földgáz H 20mbar	0,9	
Takarékállás Földgáz H 25mbar	1,4	
Takarékállás PB PB 30mbar	1,8	

A fenti értékek 1013 mbar nyomásra, és +15C°-ra vonatkoznak

Gázcsatlakozás mérete: C1/2" külső menet

A készülék kategóriája: II_{2H3B/P}

A készülék égéstermék elvezetésének típusa: "A1"

4. Műszaki leírás

A zsámoly vázszerkezete hegesztett kivitelben, rozsdamentes acéllemezből készül. Erre a vázra vannak rögzítve a gáz szerelvények és egyéb szerkezeti egységek.

A gázégő egy égő körös, injektoros, rögzített beállítású, természetes levegőellátású, égéstermék elvezetés nélküli lemezégő.

Az edénytartó rács vas öntvényből készül, hőálló festéssel kezelve, leemelhető és külön tisztítható.

A készülék szerelvényei és kijelző elemei a homloklap baloldalán, illetve mögötte helyezkednek el.

Az égő be- és kikapcsolása, valamint teljesítménye kézzel szabályozható (főláng, takarékláng). A gázcsap termoelektromos égésbiztosítója és újragyújtás-gátlója elősegíti a biztonságos üzemelést.

A gázcsap üzemhelyzete a ● = „ki”, ★ = „gyújt”, 🔥 = „főláng” feliratokkal és jelekkel egyértelműen jelöltek. Az égőt más gázfajtára fűvókacserével, - és az ezzel járó be- szabályozással - lehet átállítani.

Piezo gyújtóval, vagy gyufával lehet a gyújtólángot (őrláng) begyújtani. Az őrláng segítségével a kezelés ki-be kapcsolás gyors, biztonságos, egyszerű.

5. Szállítás, csomagolás, raktározás

A szállítási egység tartalmazza a terméket és a használati utasítást.

A zsámolyt és a burkolatokat speciális, rozsdamentes felületek tisztítására alkalmas szerrel kezeljük le. A készüléket műanyag fóliacsomagolással szállítjuk.

A készüléket raktározni becsomagoltan, száraz, fedett helyen lehet. A készülék, ütésre, rázásra érzékeny, mozgatása kézzel vagy emelővillás targoncával történhet.

Egymásra helyezése raktározáskor, szállításkor nem megengedett.

6. Üzembehelyezési (felszerelési), átállítási utasítás a szerelő részére

Figyelem!

A főzőzsámolyokat a Gasztrometál Zrt. a megrendeléseknek megfelelően H 25mbar, H 20mbar jelű földgázra, vagy PB gázra szereli ki, ami a készüléken jelölve van (alap eset, külön kérés nélkül H 25mbar). Telepítéskor meg kell győződni, hogy a kiszerelés egyezik-e a szolgáltatott gázfajtaival és nyomással. Eltérés esetén a készüléket át kell szerelni és beszabályozni a 3. fejezetben közölt utasításnak megfelelően. Hasonlóan kell eljárni akkor is, ha az alkalmazott gázfajtában időközben változás történt.

Az üzembehelyezés megkezdése előtt ezt a „Telepítési és használati utasítást” át kell tanulmányozni.

Az üzembehelyezés fázisai:

6.1. *Telepítés, közművekre csatlakozás*

6.2. *Gázrendszer beszabályozása, illetve ellenőrzése*

6.3. *Teljes működési próba*

6.1. Telepítés, közművekre csatlakozás:

Kicsomagolás után a gázzsámolyt tisztítsuk meg, a burkolatokat enyhe mosószeres vízzel takarítsuk le, szárítsuk meg, rácsot, égőt portalanítsuk.

Az üzembe helyezéshez az üzemeltetőnek az alábbiakról kell gondoskodni:

6.1.a. Elhelyezés:

A zsámolyt csak jól szellőzött, nem marópárás levegőjű helyiségben szabad elhelyezni. A készüléket szilárd, nem gyúlékony, hőálló padozatra lehet elhelyezni. Telepítésnél biztosítani kell a kezeléshez szükséges, biztonságos szabad helyet.

Más készülékekkel való soroláskor a hőállóságot (50°C) biztosítani kell. Ellenkező esetben az egyéb készülék telepítési oldaltávolsága min 500mm, felfelé 1500mm. Erre a nagyméretű edények meleg állapotában történő, akadálymentes mozgatása miatt van szükség.

Nagyméretű, nehéz, esetenként forró edények készülékre való fel-le rakása miatt nagyon fontos a készülék padozathoz való rögzítése, ami a lábak belsejében elhelyezett átmérő: 10,5mm furatok felhasználásával lehetséges, kereskedelembe kapható beütő dübelek segítségével.

6.1.b. Villamos csatlakozás

A készülék villamos segédenergiát nem igényel a működéséhez, ennek ellenére a vonatkozó érintésvédelmi szabványok szerint az egyenpotenciál körbe be kell kötni. Ehhez az 1. ábrán látható helyen lévő csavart kell használni.

Tilos a gázvezetékre csatlakoztatott készüléket hatásos érintésvédelem nélkül üzemeltetni!

A villamos szerelést csak szakképzett szerelő végezheti.

6.1.d. Gázcsatlakozás

A készülék gázellátását az üzemeltetőnek a megadott műszaki adatok alapján a GMBSZ, valamint a területileg illetékes gázszolgáltató vállalat szerelési technológiai előírásait betartva kell megoldani.

A készülék elé gáz főelzáró csapot kell beépíteni. Gázszűrő beépítés javasolt.

A szerelést, a csatlakoztatást csak szakképzett szerelő végezheti.

A készülék gázcsatlakozó csöve menetes végződésű, helye és mérete az 1. ábrán található. A készülék gázhálózatra csatlakoztatásához javasolt flexibilis gáz bekötőcső használata.

Figyelem! Csak tanúsító intézet által bevizsgált flexibilis gázbekötő cső használható. A cső belső átmérője 10mm legyen. (A háztartási készülékekhez használatos 6mm belső átmérőjű csövek nem biztosítják a szükséges gázteljesítményt). Flexibilis gázbekötő csövek használatakor a cserére vonatkozó gyártói utasításokat be kell tartani.

6.1.e. Égéstermék elvezetés, szellőztetés

A készülék égésterméke a konyha légterébe juttatható. A megfelelő elszívásról, légcseréről gondoskodni kell, a vonatkozó előírások betartásával.

Javasolt legkisebb légcseréje 1kW-onként 2m³/h.

6.2. Gázrendszer besabályozása, ellenőrzése:

FIGYELEM!

A készülék az adattáblán megadott gázfajtára és csatlakozási értékre gyárilag besabályozott. Ha a helyi viszonyok ettől eltérnek, a készüléket át kell szerelni.

A besabályozást a gyártó szervize, vagy megbízottja végezheti!

A szervizmegbízottak név és címjegyzéke a „**Jótállási jegyen**” található.

Csere fűvókákat csak szervizmegbízottaknak biztosítunk, megrendelés után.

6.2.a. Ellenőrzések:

Ellenőrizzük a csatlakozási nyomást, megfelel-e az adott gázfajtának (Magyarországon H gáz 25mbar).

Átállítás esetén először győződjünk meg arról, hogy az adott helyen milyen gázra kívánunk átállni, majd vegyük le a rácsot.

6.2.b. Fűvókacseré:

Az új gázfajtához való főégyő fűvókát "3. Műszaki adatok" fejezet táblázata alapján kell kiválasztani és kicserélni. A cserefűvóka a gyártónál rendelhető. Ellenőrizzük a levegő szabályozó méretét.

6.2.c. Égőnyomások beállítása:

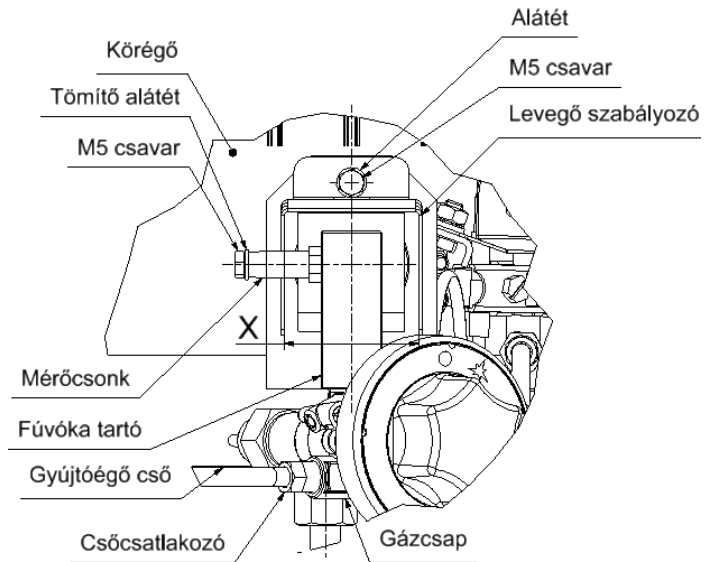
- Fűvókacseré után a gázfajtához tartozó égőnyomást a PEL21S gázcsapon be kell állítani, szintén a "3. Műszaki adatok" fejezet táblázata alapján.

- Először (miután kicsavartuk a záró-csavart), nyomásmérővel csatlakozunk a fűvóka előtti nyomásmérő csonkra.

- Nyissuk ki a gáz főcsapot, ellenőrizzük a tömörséget.

Nagyláng beállítás:

a nagylángot nem kell külön beállítani, mivel a fűvóka mérete biztosítja a gázfajtához szükséges kereszt-metszetet, teljesen nyitott gázcsap fojtócsavarral.

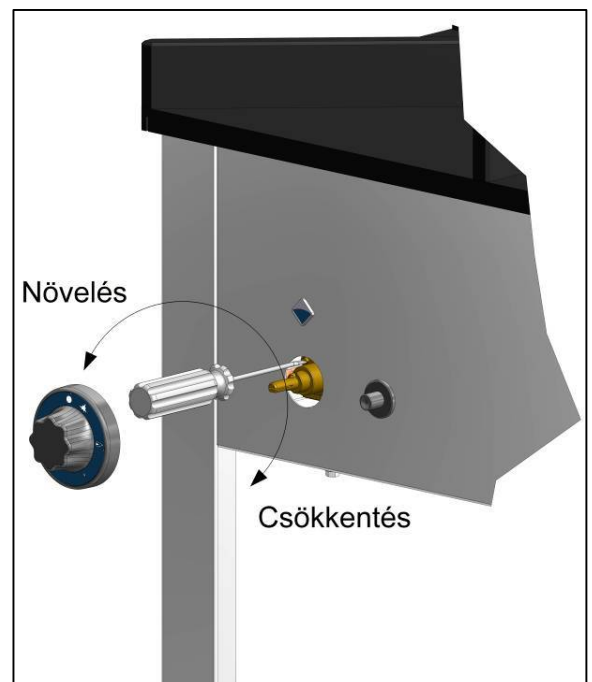


X (belső) méret a Levegő szabályozó lemez alján **H-gáznál**: 44mm-re állítandó!

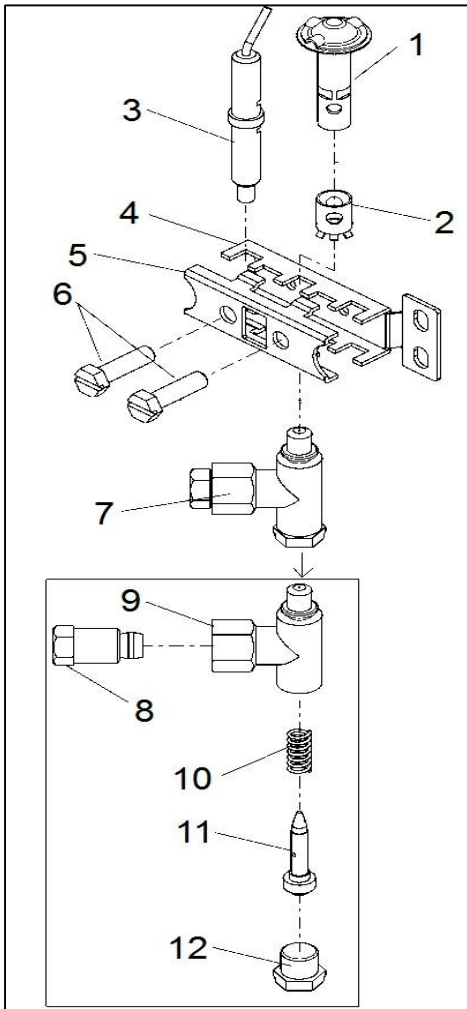
X (belső) méret a Levegő szabályozó alján **PB-gáznál**: 40mm-re állítandó!

Takarékláng beállítás:

- forgassa "kisláng" állásba a begyűjtött gázégyő szabályozó gombját
 - húzza le a forgatógombot
 - a szabaddá váló nyíláson át elérhető a gázcsap elülső része, ahol a szabályozó csavar található. Kisláng beállításához állítsuk be a "3. Műszaki adatok" táblázata szerinti égőnyomást. (kb. a névleges hőterhelés 20%-a)
- Figyelem! A takarékláng beállítása után többször próbát kell végezni az égőhasábok biztonságos égésének ellenőrzése céljából.** az égő lángjának maximumból minimumba (és fordítva) történő hirtelen állítása során a láng ne aludjon ki ill. ne szakadjon le. (A helyi huzatviszonyok befolyásolhatják a takarékláng égési biztonságát.)



A gyújtóégő beállítása:



- Csavarozzuk ki a 12. tömítő csavart
- Csavarhúzó segítségével a 11. gyújtóégő fúvóka elforgatásával szabályozhatjuk az őrlángot. Az őrláng lánghosszát állítsuk be úgy, hogy éppen elérje az égőhasáb legalsó nyílásait. (PB gáz esetén ütközésig tekerjük be a fúvókát, földgáz esetén ütközés után fél fordulatot tekerjük vissza.
- Csavarozzuk vissza a 12. tömítő csavart.

1. Gyújtóégő kalap
2. Levegő szabályzó gyűrű
3. Szikraadó
4. Tartó keret
5. Szorító keret
6. Összekötőcsavar
7. Gyújtóégő test
8. Csőcsatlakozó
9. Gyújtóégő test
10. Rugó
11. Gyújtóégő fúvóka
12. Tömítő-csavar

A fentiek elvégzése után helyezzük vissza az öntvényrácsokat.

6.2.d. Módosítás jelölése:

Az átállítás befejezése után ragasszuk fel a fúvókákkal együtt szállított, átállítást jelző adattáblát a gyártási szám mellé.

6.3. Teljes működési próba:

A zsámoly teljes bekötése, beépítése után a következőket hajtsuk végre:

- Nyissuk ki a gáz főcsapot.
- Ellenőrizzük a gázcsatlakozások tömörségét.
- Légtelenítéshez gyufával gyújtunk meg a gyújtóégőt, majd a főégőt, pár perc után zárjuk el a gázcsapot.
- Helyezzünk a rácsra nagyméretű edényt, töltsünk bele vizet.
- Gyújtunk be az égőt a piezo gyújtó egy- kétszeri megnyomásával.
- Fűtsük az edényt főlángon öt percig, majd takaréklángon további öt percig, közben ellenőrizzük a lángképet, a szerelvények helyes működését, csatlakozások tömörségét.
- A gázégőt zárjuk el, az edényeket ürítsük ki, majd kihűlés után tisztítsuk meg.

7. Kezelési utasítás a felhasználó részére

A munkakezdés előtt mindig ellenőrizni kell:

- zsámoly jól van rögzítve.
- edénytartó rács jól van felhelyezve
- idegen, forró, gyúlékony, tisztító, egyéb anyagok nincsenek közelben
- a már működő zsámolyon a feladathoz van a gázszabályzó forgató gomb beállítva. Rácsonkénti terhelhetőség 100kg egyenletes elosztásban.

A nagyobb súly mechanikai károkat, esetleg forrázást okozhat.

A billenésmentesen felhasználható minimális edényátmérő Ø450mm, tapasztalataink és ajánlásunk alapján a biztonsággal használható edényátmérő: Ø500mm.

7.1. Első használatba vétel:

Az első felfűtéskor a mosással el nem távolítható szennyeződések leégnek, mely kisebb füsttel, kellemetlen szaggal járhat. Ez nem jelent rendellenes működést, az első fűtés után megszűnik.




A kihűlt készülék újbóli tisztítás után kiszárítva, helyiséget kiszellőztetve a főzési feladatok elkezdhetők.

A használati útmutatót a felhasználóknak mindig el kell tudniuk érni.

A zsámolyt csak a készülékezelésre kioktatott személyek kezelhetik. Szükséges a személyek rendszeres oktatása, biztonsági eligazítása.

Alaposan tanulmányozza át a használati útmutatót, és az abban leírtak szerint járjon el.

7.2. Begyújtás

- A készülék a gáz főelzáró csap megnyitásával üzemkész állapotba kerül.
- A gázcsap gombját kissé benyomva  „gyújt” állásba fordítjuk, ütközésig benyomjuk, és benyomva tartjuk.
- A piezo gyújtó nyomógombját 1-2-szer benyomjuk. A gyújtóégő begyulladás után 10-15 másodperc múlva a gázcsap gombját el lehet engedni. Ekkor a gyújtóégő már ég.
- A gázcsap gombját kissé benyomva az óra járásával ellentétes irányba  „fő láng” helyzetbe fordítjuk. Most az égő nagylángon ég.
- A gázcsap gombját tovább forgatva az óra járásával ellentétes irányba  „kisláng” helyzetbe fordítjuk. Most az égő takarékon ég.

7.3. Főzés közben

A készítenő ételt rá kell helyezni az öntvényrács közepére, a kívánt főzési erősséget a gázcsap forgatógombjával nagyláng-kisláng között folyamatosan lehet állítani.

Kezelés közben az alábbiakra ügyeljünk:

- **A forró edényeket, csak hő ellen védő ruházatban érintse meg.**
- Gyerekeket, fogyatékos embereket üzem közben távol kell tartani a készüléktől!
- Ne takarja le a szellőző vagy levegő-gáz elosztó nyílásokat.
- Ne használjon, és ne tároljon a készülék közelében gyúlékony anyagokat.

- Ne tároljon a zsámolyon használaton kívüli állapotban élelmiszert vagy más éghető anyagokat, mivel a készüléket véletlenül bekapcsolhatják.
- Forró készülékre vizet önteni tilos, mivel károsítja a zsámoly szerkezetét, és baleset veszélynek teszi ki önmagát.
- A készüléket felügyelet nélkül üzemeltetni tilos.
- A zsámolyt csak ételek elkészítésére szabad felhasználni.
- A készülék hő fejlesztő képessége miatt potenciális veszélyforrás!
- A készülék egyes részei használat közben forróak lehetnek, ne érintse ezeket, minden esetben használjon konyhai kesztyűt!
- Ha az ételek készítésekor alkoholt, vagy más alacsony lobbaspontú anyagot használ, a keletkező gőzök a lánggal érintkezve tüzet foghatnak. A munkát fokozott odafigyeléssel végezze.
- Hibás, hiányos vagy sérült kezelő és kijelző elemekkel a készüléket üzemeltetni tilos.

7.4. Kikapcsolás

A gázcsap forgatógombját fordítsuk ● = „ki” állásba. Műszak végén, valamint tartós üzemben kívül helyezés esetén a gáz főelzáró csapot is ki kell kapcsolni.

Válassza le a készüléket a gázhálózatról gáz főelzáró segítségével:

- Ha hibásan működik
- Minden tisztítási és karbantartási munkálat előtt
- Ha úgy dönt, hogy hosszabb ideig nem használja
- A kikapcsolás után – vagy a gyújtóláng használatakor – a készüléket 2 percen belül visszagyújtani TILOS!

7.5. Tisztítás

A tisztítást a helyi „Takarítási és fertőtlenítési utasítás betartásával kell elvégezni!

A terv készítésekor körültekintően kell a tisztítószereket megválasztani.

A kereskedelemben sokféle anyag kapható, melyek pontos leírással rendelkeznek a szennyeződések jellegére és a tisztítandó eszközök anyagaira vonatkozóan.

Általános elvként be kell tartani a következőket:

A rozsdamentes acél is rozsdásodhat vasszennyeződés, vagy maró hatású anyag-tisztítószer hatására.

Kerüljük a klór tartalmú tisztító fertőtlenítő szereket, mert ezek különösen károsak a rozsdamentes acélokra.

Azokat a tisztítószereket válasszuk, melyeket kifejezetten rozsdamentes eszközök tisztítására ajánlanak.

Ha meleg felületeket tisztítunk, a tisztítószer hatékonysága, egyben a felülettel szembeni agresszivitása is növekszik.

Tartsuk be a tisztítószerek töménységére vonatkozó utasításokat.

A készüléket vízsugárral tisztítani TILOS!

Tisztítás előtt a szennyeződéseket célszerű fellazítani a felületről.

Mosószeres tisztítás előtt, a berendezést a gáz főcsappal le kell választani.

A készülék belső falán a munkafolyamat alatt keletkező szennyeződések naponta, a zsámoly langyos állapotában tisztítsa!

Az alapos napi tisztítással elkerülhető:

- a vastag, kokszosodásra hajlamos szennyező anyagok füstképződése
- tisztítási idő növekedése
- készülék élettartam csökkenése

Az edénytartó rács 27kg, két fő leemelheti, ezáltal a belső részek is hozzáférhetővé, tisztíthatóvá válnak.

Ne használjunk karcosodást okozó tisztítószert.

Az alapos tisztítás alapkövetelmény a jó munkakörülményekhez, teljesítményhez.

A szennyeződések keletkezésének mértéke csökkenthető:

- Edény nagyság jó megválasztásával
- Jó hőfok megválasztással (magas hőmérsékletnél étel kifutások lehetnek)
- Gondos munkavégzéssel.

7.6. Karbantartás

A készülék szerkezeti elemeinek anyaga, minősége és összeépítése olyan, hogy rendeltetésszerű használat mellett csak minimális karbantartást igényel.

A készülék karbantartását csak a hálózatról történő leválasztása után szabad végezni.

A gáz csatlakozások és alkatrészek karbantartását csak az illetékes szerviz szakemberre, vagy szakképzett gázszerelő végezheti.

7.7. Mit tegyünk, ha valami nem működik

Kérjük mielőtt a szervizt hívná, győződjön meg, hogy helytelen kezelés vagy hiba, zavar lépett-e fel, ezért ellenőrizze:

Győződjön meg róla, hogy a kezelési utasítások szerint járt el

Amennyiben a készüléket nem sikerül használható állapotba hozni, gáz ellátás megszüntetése után, várja meg az értesített szakember jelentkezését.

8. Biztonságtechnikai előírások

A gázzsámolyok üzembe helyezésénél és üzemeltetésénél Magyarországon az alábbiakat kell betartani:

- Érintésvédelmi szabályzat tekintetében az MSZ EN 61140:2003 előírásait,
- Gázvezeték létesítése tekintetében az MSZ 7048-1:1983 előírásait,
- Égéstermék elvezetés, szellőzés tekintetében a gáz műszaki biztonsági szabályzatban (GMBSZ) foglaltakat.

9. Külön rendelhető tartozékok

Földgáz fúvóka 20mbar, vagy PB gáz fúvóka 30mbar

10. Vevőszolgálat, szerviz

Amennyiben készüléke üzemzavarára vonatkozóan, a kezelési útmutatóban nem talál olyan utalást, mellyel elháríthatná, kérjük, forduljon vevőszolgálatunkhoz, márkakereskedőinkhez vagy szerviz partnereinkhez.

Ehhez kérjük, adja meg:

- Hiba jelenséget
- Készüléke adattábláján szereplő készülék típusát, sorozatszámát.

Az adattábla a készülék hátsó oldali burkolatának alsó sarkán található.

Ezen adatok birtokában, valamint hibajelenség megadásával, célzottan már az első javítási eljárásnál, elháríthatóvá válik az üzemzavar.

Kérjük javításoknál csak eredeti és új alkatrészekkel cseréljék a meghibásodott darabokat.

Csak engedélyezett szerviz szakemberrel javíttassa készülékét.

11. Környezetvédelem

- Csomagolás:

A gép csomagolása műanyag fólia. A műanyag fólia szelektíven gyűjthető, leadható.

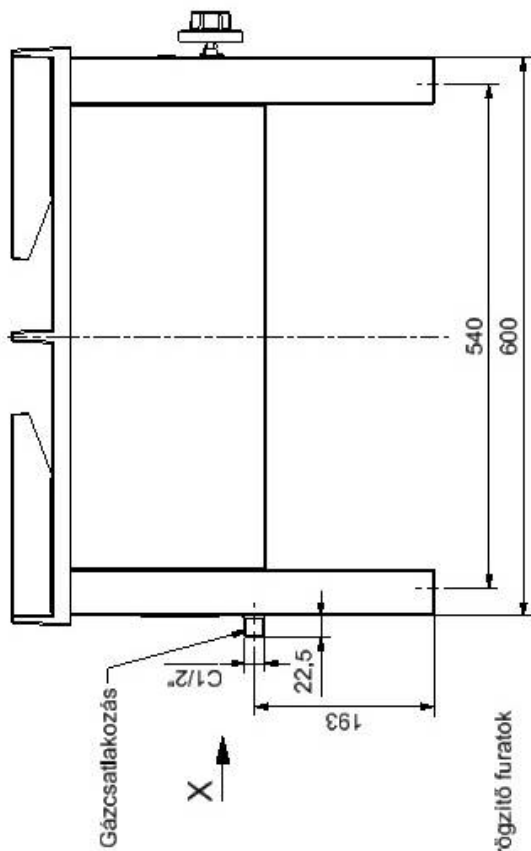
- Ártalmatlanítás:

A gép használatra alkalmatlannak való minősítése után az alábbi módon kezelhető:

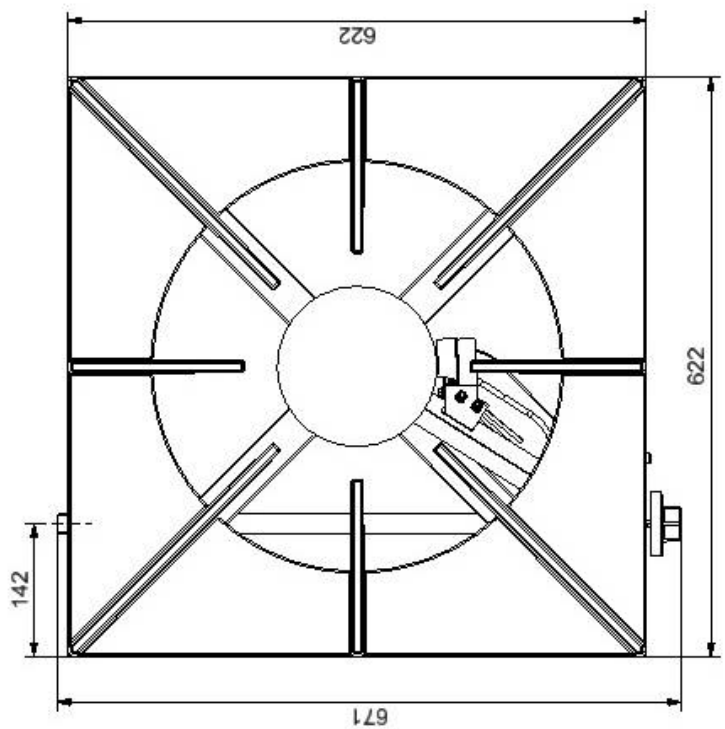
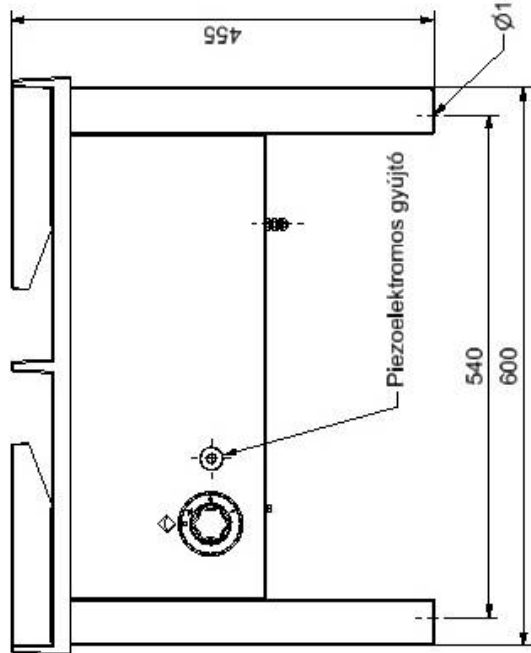
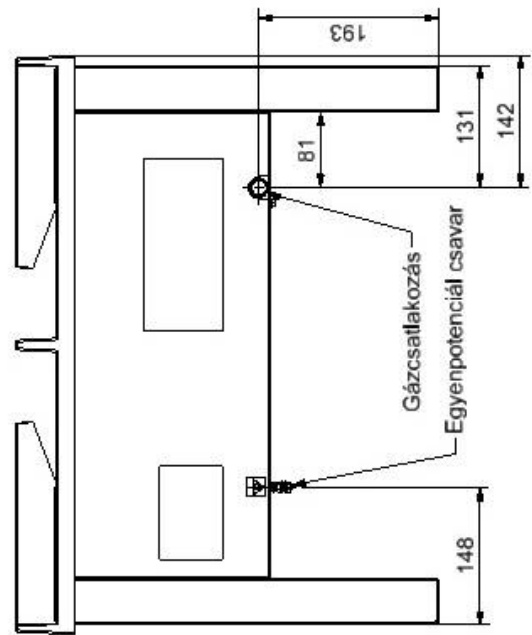
A gép legnagyobb része fémből van, veszélyes anyagot nem tartalmaz, így szennyezett fémhulladékként leadható.

A géppel kapcsolatos mennyiségi és minőségi észrevételeket a GASZTROMETÁL Gép- és Berendezésgyártó Zrt. Kereskedelmi irodáján lehet bejelenteni.

12. Körvonalrajz és csatlakozási pontok:



X-nézet (1 : 7)



GARANCIALEVÉL

Gyártó neve és címe: **Gasztrometál Gép- és Berendezésgyártó Zrt., 2800 Tatabánya, Vágóhíd u. 4.**

Forgalmazó neve és címe:

Termék megnevezése: **Egyégős Gáztüzelésű Zsámoly**

Termék típusa: **GZST**.....

Gyártási szám:

Teljesítés időpontja:

Üzembehelyezés időpontja:

Üzembehelyező szerviz:

Javítás esetén töltendő ki!

Kijavítás/kicserélés iránti igény bejelentésének időpontja:.....

Javítási munkalap száma:

Kijavított/kicserélt termék jogosult rendelkezésére bocsátásának időpontja:.....

A garancia – kijavítás időtartamával meghosszabbított – új határideje:.....

Kijavított/kicserélt alkatrész megnevezése; alkatrésze vonatkozó, új kellékszavatossági határidő:

Javítás esetén töltendő ki!

Kijavítás/kicserélés iránti igény bejelentésének időpontja:.....

Javítási munkalap száma:

Kijavított/kicserélt termék jogosult rendelkezésére bocsátásának időpontja:.....

A garancia – kijavítás időtartamával meghosszabbított – új határideje:.....

Kijavított/kicserélt alkatrész megnevezése; alkatrésze vonatkozó, új kellékszavatossági határidő:

Javítás esetén töltendő ki!

Kijavítás/kicserélés iránti igény bejelentésének időpontja:.....

Javítási munkalap száma:

Kijavított/kicserélt termék jogosult rendelkezésére bocsátásának időpontja:.....

A garancia – kijavítás időtartamával meghosszabbított – új határideje:.....

Kijavított/kicserélt alkatrész megnevezése; alkatrésze vonatkozó, új kellékszavatossági határidő:

Tájékoztató a kellékszavatossági jogokról

Hibás a teljesítés, ha a termék a teljesítés időpontjában nem felel meg a szerződésben vagy jogszabályban megállapított minőségi követelményeknek, kivéve, ha a jogosult a hibát a szerződéskötés időpontjában ismerte, vagy a hibát a szerződéskötés időpontjában ismernie kellett.

A kellékszavatossági jog az ellenérték megfizetését igazoló bizonylattal érvényesíthető.
A jogosult kellékszavatossági igényét a bizonylat kiállítójánál (továbbiakban: kötelezett) érvényesítheti.

A jogosult kellékszavatossági igénye a teljesítés időpontjától számított **1 év** alatt évül el. Nem számít bele az elévülési időbe a kijavítási időnek az a része, amely alatt a jogosult a dolgot rendeltetésszerűen nem tudja használni.

A jogosult a hiba felfedezése után késedelem nélkül köteles a hibát a kötelezettel közölni. A közlés késedelméből eredő kárért a jogosult felelős. A jogosult a kellékszavatossági időn belüli javítási igényével közvetlenül a Gasztrometál Zrt. szerződéses szervizpartneréhez is fordulhat. (A teljes lista elérhető a www.gasztrometal.hu honlapon.)

Nem tartozik kellékszavatossági jog hatálya alá a hiba, ha annak oka a termék jogosult részére való átadását követően lépett fel, így például, ha a hiba oka:

- Szakszerűtlen üzembe helyezés (kivéve, ha az üzembe helyezést a kötelezett, vagy annak megbízottja végezte el, illetve ha a szakszerűtlen üzembe helyezés a telepítési és használati utasítás hibájára vezethető vissza)
- Rendeltetésellenes használat, a telepítési és használati utasításban foglaltak figyelmen kívül hagyása
- Helytelen tárolás, helytelen kezelés, rongálás
- Elemi kár, természeti csapás

Ha a dolog meghibásodásában a jogosultat terhelő karbantartási kötelezettség elmulasztása is közrehatott, a szavatossági kötelezettség teljesítésével felmerült költségeket közrehatása arányában a jogosult köteles viselni, ha a dolog karbantartására vonatkozó ismeretekkel rendelkezett, vagy ha a kötelezett e tekintetben tájékoztatási kötelezettségének eleget tett.

Kellékszavatosság keretében tartozó hiba esetén a jogosult

- Elsősorban – választása szerint – kijavítást vagy kicserélést igényelhet, kivéve, ha a választott kellékszavatossági jog teljesítése lehetetlen, vagy ha az a kötelezettnek - másik kellékszavatossági igény teljesítésével összehasonlítva - aránytalan többletköltséget eredményezne, figyelembe véve a szolgáltatás hibátlan állapotban képviselt értékét, a szerződésszegés súlyát és a kellékszavatossági jog teljesítésével a jogosultnak okozott érdeksérelmet.
- Ha a kötelezett a kijavítást vagy a kicserélést nem vállalta, vagy megfelelő határidőn belül, a jogosult érdekeit kímélve nem tud eleget tenni, vagy ha a jogosultnak a kijavításhoz vagy kicseréléshöz fűződő érdeke megszűnt, a jogosult az ellenszolgáltatás arányos leszállítását igényelheti, a hibát a kötelezett költségére maga kijavíthatja vagy mással kijavíttathatja, vagy a szerződéstől elállhat. Jelentéktelen hiba miatt elállásnak nincs helye.

A jogosult a választott kellékszavatossági jogáról másra térhet át. Az áttéréssel okozott költséget köteles a kötelezettnek megfizetni, kivéve, ha az áttérésre a kötelezett adott okot, vagy az áttérés egyébként indokolt volt.

Kicserélés vagy elállás esetén a jogosult nem köteles a dolognak azt az értékcsökkenését megtéríteni, amely a rendeltetészerű használat következménye.

A dolognak a kicseréléssel vagy a kijavítással érintett részére a kellékszavatossági igény elévülése újból kezdődik. Ezt a szabályt kell alkalmazni arra az esetre is, ha a kijavítás következményeként új hiba keletkezik.

Ha a jogosult a szavatossági igényét a dolognak - a megjelölt hiba szempontjából - elkülöníthető része tekintetében érvényesíti, a szavatossági igény a dolog egyéb részeire nem minősül érvényesítettnek.

A kellékszavatossági jog teljesítésével és a szerződészerű állapot megteremtésével kapcsolatos költségek – ideértve különösen az anyag-, munka- és továbbítási költségeket – a kötelezettet terhelik.

Az itt nem szabályozott kérdésekben a mindenkor hatályos jogszabályok az irányadók.

Jogvita esetén a jogosult a megyei (fővárosi) kereskedelmi és iparkamarák mellett működő békéltető testület eljárását is kezdeményezheti.