

**TELEPÍTÉSI ÉS HASZNÁLATI UTASÍTÁS**

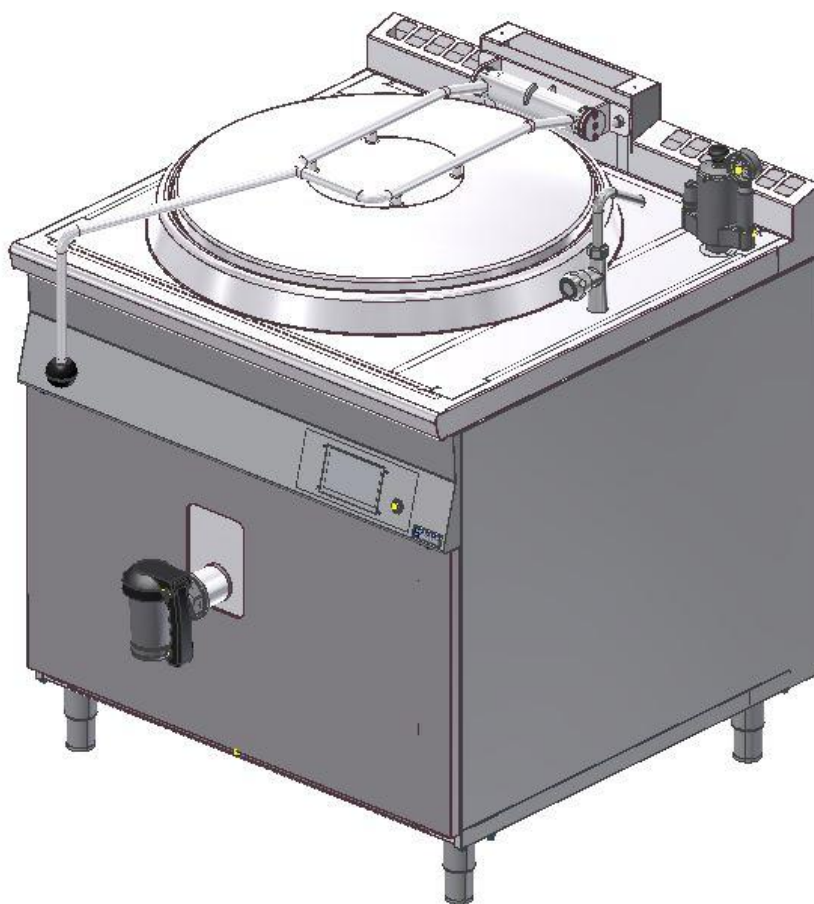
ELR105 típusú 100 literes

ELR155 típusú 150 literes

ELF205 típusú 200 literes

ELF305 típusú 300 literes

Közvetett elektromos fűtésű ételfőző üst



Ezt a Telepítési és használati utasítást a gép üzemeltetője a használatbavétel előtt alaposan tanulmányozza át, és őrizze meg jogainak érvényesítése érdekében!



# EU- Megfeleléségi Nyilatkozat

GASZTROMETÁL ZRT.  
Cím: 2800 Tatabánya, Vágóhíd út 4.  
Tél.: +36 34 514 661, +36 34 510 037  
Fax: +36 34 510 037  
Email: info@gasztrometal.hu  
Weblap: www.gasztrometal.hu



## EU-Megfeleléségi Nyilatkozat

A Gasztrometal Zrt. mint gyártó kizárólagos felelőssége mellett igazolja, hogy az

**Elektromos főzőüst** megnevezésű

**ELR105, ELR155, ELF205, ELF305,** típusú

termék kielégíti a 2014/35/EU irányelv és a 1935/04/EK rendelet alapvető biztonsági követelményeit. A tervezés és a gyártás az alábbi szabványok szerint történt, és megfelel az azokban foglalt biztonsági és egészségvédelmi előírásoknak:

EN 55014-1: 2017

EN 55014-2:2017

EN 60335-1:2012

EN 60335-2-102:2016

EN 61000-3-2:2019

EN 61000-3-3:2014

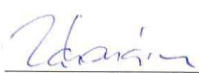
EN 61000-6-3:2007

EN 61000-6-2:2019

A nyilatkozatot a következő személy(ek)  
nevében és megbízásából írták alá:

  
Cégvezető

A műszaki dokumentáció összeállítására  
felhatalmazott személy:

P.h.   
Gyártmányfejlesztési csoportvezető

Tatabánya, 2022. január 3.

A gyártó Gasztrometal Zrt. kijelenti, hogy a szállított termék ezen Telepítési És Használati Utasítás „Műszaki leírások, adatok, üzembe helyezési és kezelési útmutatók:” fejezetében közölteknek megfelel.

Minőségügyi bélyegző:

Kiállító aláírása:

Kelt: 20.....év .....hó .....nap

.....  
aláírás

# Tartalomjegyzék

<b>EU Megfeleléségi nyilatkozat</b> .....	<b>2</b>
<b>1.Bevezetés</b> .....	<b>4</b>
<b>2.Jogi nyilatkozatok</b> .....	<b>4</b>
<b>3.Műszaki adatok</b> .....	<b>5</b>
<b>4.Műszaki leírás</b> .....	<b>5</b>
<b>5.Szállítás, csomagolás, raktározás</b> .....	<b>6</b>
<b>6.Üzembe helyezés</b> .....	<b>6</b>
6.1. TELEPÍTÉS, KÖZMŰVEKRE CSATLAKOZÁS:.....	6
6.2. ELLENŐRZÉS, MŰKÖDÉSI PRÓBA .....	7
<b>7.Kezelés</b> .....	<b>8</b>
<b>8.Tisztítás</b> .....	<b>9</b>
<b>9.Karbantartás</b> .....	<b>9</b>
<b>10.Biztonságtechnikai előírások</b> .....	<b>10</b>
<b>11.Normál tartozékok</b> .....	<b>10</b>
<b>12.Külön rendelhető tartozékok</b> .....	<b>11</b>
<b>13.Környezetvédelem</b> .....	<b>11</b>
<b>14.Menü struktúra</b> .....	<b>12</b>
<b>15. Kapcsolási rajz, Körvonalrajz és csatlakozási pontok:</b> .....	<b>19</b>
1. ÁBRA .....	19
2/A. ÁBRA ELR 105 TÍPUSÚ ÜST FŐÁRAMKÖR .....	20
2/B ÁBRA ELR155 TÍPUSÚ ÜST FŐÁRAMKÖR.....	21
2/C. ÁBRA ELF 205 TÍPUSÚ ÜST FŐÁRAMKÖR.....	22
2/D ÁBRA ELF-305 TÍPUSÚ ÜST FŐÁRAMKÖR.....	23
2/E. ÁBRA EL- 1... TÍPUSÚ ÜSTÖK MELLÉKÁRAMKÖRI RAJZA.....	24
<b>16.GARANCIALEVÉL</b> .....	<b>26</b>

## 1. Bevezetés

Az elektromos fűtésű ételfőző üst rendeltetése üzemi, kórházi, vendéglátó ipari nagykonyhákban levesek, főzelékek, tészták, tejes ételek, teák leégésmentes főzése, húsok, halak, zöldségek, gombák párolása, fagyasztott, vagy félkész ételek melegítése, gőzölése.

Az üst pirításra, sütésre nem alkalmas.

A 100 és 150 literes üstök a kedvelt kerek csészével, míg a 200 és 300 literesek szögletes csészével készülnek, melyek lehetővé teszik a Gastro-Norm méretség szerinti edények alkalmazását, az ezekben történő főzést, párolást, melegítést.

Ezt a Telepítési és használati utasítást az üst üzemeltetője a használatbavétel előtt alaposan tanulmányozza át és őrizze meg jogainak érvényesítése érdekében!

## 2. Jogi nyilatkozatok

A gépkönyvben közölt műszaki adatok helyességét a gyártó - GASZTROMETÁL Zrt - szavatolja. A gépek egyes műszaki adatainak megváltoztatási jogát a gyártó, a műszaki fejlesztés érdekében fenntartja, ugyanakkor kötelezi magát, hogy az esetleges változásokat a géppel együtt szállított gépkönyvbe bejegyzi.

A GASZTROMETÁL Zrt az értékesítést végző vállalattól történt átvételtől számított 12 (tizenkettő) hónapig jótállást vállal.

**A készülék üzembe helyezését kizárólag a GASZTROMETÁL Zrt., vagy a hivatalos szervizpartnerei végezhetik!**

Nem tekinthető jótállási kötelezettség alá eső hibáknak azok a hiányosságok, amelyek a gépkönyvben közölt tájékoztatás alapján, beállítással, beszabályozással megszüntethetők.

**A jótállási kötelezettség nem áll fenn abban az esetben, ha a keletkezett hiba a gépkönyvben közölt üzembe helyezési, kezelési, karbantartási utasítások be nem tartásának, illetve a gyártó tevékenységén, kötelezettségén kívül álló egyéb okok következménye. A garanciális jótállás megszűnik, ha szakszerűtlen szállítás, helytelen tárolás miatt sérül meg a gép, vagy ha a gépen a gyártó előzetes hozzájárulása nélkül javítást, átalakítást végeznek, vagy ha a hibát szakszerűtlen üzembe helyezés okozza, kivéve, ha azt a gyártó által javasolt szerviz végezte. A jótállással és szavatossággal kapcsolatos egyéb tudnivalókat a garancia jegy tartalmazza.**

AZ EL-1... típusú ételfőző üstök jótállás alá eső hibáinak javítását – eltérő megegyezés hiányában - a GASZTROMETÁL Zrt. vagy szervizmegbízottja végzi. A partnerszervizek név és címjegyzéke a [www.gasztrometal.hu](http://www.gasztrometal.hu) „SZERVIZ” menüpontjában található.

**Az üzembe helyezés elmaradása, vagy az igazolás hiánya egyaránt a jótállás elvesztésével jár!**

### 3. Műszaki adatok

*Fő méreteket lásd 1. ábrán*

Ételfőző üst típusa	ELR 105	ELR 155	ELF 205	ELF 305
Üstcsésze űrtartalma (liter)	100	150	200	300
Felfűtési idő 20-90C°-ig (perc)	40	53	59	67
Energia igény (kW)	18	24	30	36
Elektromos csatlakozás	5x4 mm <sup>2</sup>	5x6 mm <sup>2</sup>	5x10 mm <sup>2</sup>	5x16 mm <sup>2</sup>
Tömeg (kg)	117	127	182	190
Üzemi gőznyomás a hőközvetítő térben			max. 0,5 bar	
Gőz hőmérséklete			111 C°	
Ivóvíz csatlakozás			ISO228-G1/2"	
Lágy víz csatlakozás			ISO228-G1/2"	
Feszültség			400V, 3N~, 50 Hz	
A villamos berendezés érintésvédelmi osztálya:			I. é.v. osztály	
A villamos berendezés védettsége:			IP 42	

### 4. Műszaki leírás

Az ételfőző üst minden fő szerkezeti eleme, rozsdamentes acélból készül. Az üst közvetett fűtésű, leégésmentes főzést biztosít.

A gőztérben a gőz előállítása elektromos csőfűtőtestekkel történik. A készülék elektromos szerelvényei és kijelző elemei a jobboldali burkolaton, illetve az mögött helyezkednek el. A főzéshez szükséges hőmérséklet a kijelzőn állítható be.

Az elektromos fűtésű ételfőző üst zavartalan üzemelését az automatikus működésű légbeszívó és légtelenítő szelep, valamint nyomáskapcsoló biztosítja. Rendellenes működés esetén a beépített biztonsági szelep megakadályozza, hogy a gőztérben az engedélyezett nyomásnál magasabb nyomás alakuljon ki. A mindenkori gőznyomást manométer mutatja.

Az üstcsésze fedél kézzel nyitható kb. 75°-ig. Anyaga szálciszolt, rozsdamentes acéllemez. A zárást a fedél súlya, míg a nyitott állapotban való rögzítést rugó biztosítja. Az üstcsésze hideg vizes feltöltését 1/2"-os csatlakozású csaptelep segítségével végezhetjük el. Az étel 2"-os ételleeresztő csapon keresztül engedhető ki az üstből, vagy kimerhető. Az ételleeresztő csap a véletlen megnyitás ellen reteszelt.

A felfűtés megkezdésekor a gőztér felső pontjáról kivezetett kombinált biztonsági szerelvényben található légtelenítő és légbeszívó szelepen keresztül a fejlődő gőz kiszorítja a gőztérben lévő levegőt. Majd a képződő gőz gyors, egyre növekvő sebességű kiáramlása lezárja a szelepet, tehát kialakul egy zárt tér. A folyamatos hő-bevitel hatására a gőztérben nyomás keletkezik, amelyet manométer jelez.

Ha a nyomás eléri a 0,5 bar értéket, a fűtés kikapcsol, utána a folyamatos hőelvonás miatt a gőznyomás fokozatosan csökken, ha leesik kb. 0,3 bar értékre a nyomáskapcsoló bekapcsolja a fokozatkapcsoló állásának megfelelő teljesítményt.

Az ételfőző üst üzembiztos működésének alapfeltétele, hogy az elektromos csőfűtőtestek mindig víz alatt legyenek. Ennek biztosítására a készülékbe elektromos vízszintérzékelő-szabályzó egység lett beépítve, amely ha a vízszint az érintkező alá süllyed, automatikusan letiltja a fűtést, és ezt a képernyőn jelzi, egyidejűleg pedig a lágy-víz hálózathoz pótolja a hiányzó mennyiséget. Hibás, vízhiányos fűtés esetén egy hő-korlátozó véglegesen lekapcsolja az üstöt. A hiba elhárításához megbízott szervizt kell hívni.

A felfűtés utáni melegen tartáshoz az érintő kijelzőn a kívánt hőmérsékletet kell beállítani a felhasználónak.

## **5. Szállítás, csomagolás, raktározás**

Az üstcsészét és a burkolatokat speciális, rozsdamentes felületek tisztítására alkalmas szerrel kezeljük le. Az üstöt védőfóliával burkolva, fa raklapra csomagolva szállítjuk.

A készüléket raktározni becsomagoltan, száraz, fedett helyen lehet. A készülék ütésre, rázásra érzékeny, mozgatása emelővillás targoncával történhet.

## **6. Üzembe helyezés**

Az ételfőző üst kicsomagolását megfelelő körültekintéssel kell végezni. A kicsomagolt üst külső burkolatáról a műanyag védőfóliát le kell húzni, utána meleg vízzel hígított folyékony mosószerrel lemosni, leöblíteni, majd gondosan szárazra kell törölni. A Tisztítás c. fejezetben foglaltakat be kell tartani.

A bekötések elvégzéséhez az alsó burkolatot el kell távolítani.

Tömítve felszereljük és rögzítjük az ételcsapot.

Az üzembe helyezés megkezdése előtt az utasításokat át kell tanulmányozni.

Üzembe helyezéshez az üzemeltetőnek az alábbiakról kell gondoskodni:

*6.1. Telepítés, közművekre csatlakozás*

*6.2. Ellenőrzés, működési próba*

### **6.1. Telepítés, közművekre csatlakozás:**

Az üzembe helyezés előtt az üzemeltetőnek az alábbiakról kell gondoskodni a rendeltetési országokban érvényes szabályok betartása mellett.

#### **6.1.a. Elhelyezés**

Az üstöt csak jól szellőzött, nem marópárás levegőjű helyiségben szabad elhelyezni. Ügyeljünk arra, hogy az ételfőző üstöt ne kitekert állítható lábakkal állítsuk, csúsztassuk helyzetbe, mert ez károsodáshoz vezethet. Az üstöt a helyére történő beállítása után vízszintbe kell állítani az állítható lábak segítségével.

#### **6.1.b. Villamos csatlakozás (helyét lásd 1. ábrán)**

Az ételfőző üstök üzembe helyezésénél és üzemeltetésénél Magyarországon az alábbiakat kell betartani:

- Létesítési biztonsági szabályzat tekintetében az MSZ HD 60364-4-42:2015 szabvány előírásait
- Érintésvédelmi szabályzat tekintetében az MSZ EN 61140:2016 előírásait

A készülék helyhez kötött csatlakozású. A készüléket a megadott műszaki adatok alapján a helyi viszonyok figyelembevételével - méretezett vezetéken, főkapcsolón és biztosítékon keresztül- kell a hálózatra csatlakoztatni.

Csatlakozási pontot lásd az 1. ábrán.

Célszerű a biztosítót és főkapcsolót a készülék közelében elhelyezni.

A készülék elektromos kapcsolási rajza a 2/a, 2/b, 2/c 2/d, 2/e. ábrán található.

A bekötés csak olajálló kábellel (pl. GTO, GTP), vagy olajálló védőcsővel ellátott kábellel végezhető.

Egyen Potenciál Hálózatba (EPH) bekötés kötelező.

**Tilos a készüléket hatásos érintésvédelem nélkül üzemeltetni!**

A villamos szerelést csak szakképzett szerelő végezheti.

### **6.1.c. Víz csatlakozás (lásd 1. ábrán)**

**A csatlakozási helyek méretét lásd az 1. ábrán. Az üstök alap kivitele külön bekötési helyet biztosít a csésze ivóvízzel való feltöltéséhez, és a technológiai (lág) víznek. Lág víz helyett ivóvíz használata a víz-gőz térben fokozott kazánkőképződést eredményez, melyet sűrűbben kell ellenőrizni, eltávolíttatni. A kőképződéssel érintett alkatrészek (fűtőbetét, lemezalkatrészek) meghibásodása, mely a nem szakszerű vagy nem megfelelő gyakoriságú eltávolításra vezethető vissza, nem minősül garanciálisnak.**

**A szerelést csak szakképzett szerelő végezheti.**

**A vízhálózat szennyeződéseinek kiszűrésére a csatlakozási helyen vízsűrőt kell beépíteni. Vízlágyító használata esetén helytelenül elvégzett regenerációs folyamat során a gőztérbe só kerülhet, mely korróziós meghibásodáshoz vezet. Az ilyen jellegű hiba nem tartozik a garanciális meghibásodás tárgykörébe.**

### **6.1.d. Csatorna csatlakozás (ajánlott, lásd 3. ábrán)**

Az üst tisztításakor lefolyó folyadékok elvezetésére csatorna csatlakozást kell kiépíteni. A csatlakozás a 3. ábrán bemutatott, vagy hasonló kivitelű legyen.

## **6.2. Ellenőrzés, működési próba**

Az üst teljes bekötése, beépítése után a következőket hajtsuk végre:

- A villamos főkapcsolót bekapcsoljuk. A készüléket és az üstön lévő bekapcsoló gombbal elindítjuk.
- Várjuk meg, míg az automatika feltölti a gőztérrel vízzel.
- Az érintő képernyőn beírva a mennyiséget, csészébe töltünk annyi vizet, hogy ellepje az ételürítő csonkot, ellenőrizzük a csatlakozások tömörségét.
- Állítsunk be 100 Celsius fokot az érintő kijelzőn, majd START gomb.
- Fűtsük fel az üstöt, közben ellenőrizzük a szerelvények helyes működését (légtelenítő és légbeszívó szelep, biztonsági szelep, manométer, nyomáskapcsoló, csatlakozások tömörsége, fokozatszabályozás, áramfelvétel).
- A felfűtés befejeztével STOP gomb, majd kapcsoljuk ki a készüléket.
- Az üstcsészét ürítsük ki, majd kihűlés után tisztítsuk meg a tisztítási utasításnak megfelelően.
- Tartós üzemen kívül helyezés esetén a főkapcsolót feltétlenül le kell kapcsolni.
- Fagyveszély esetén a gőztérrel, és a csőszerelvényeket is vízmentesítsük.
- A burkolatokat szereljük vissza.

## 7. Kezelés

Az ételfőző üstöt csak olyan személy kezelheti, aki a kezelésre, valamint a kezelés közben előforduló veszélyekre, azok elleni védőintézkedésekre bizonyíthatóan kioktatást nyert. **Tilos** a készüléket eltávolított burkolatokkal, vagy meghibásodott szerelvényekkel üzemeltetni.

Az ételfőző üst kezelését a következők szerint hajtsuk végre:

- A kapcsolótáblán a főkapcsolót bekapcsoljuk.
- Az üstcsészét a főzendő anyaggal feltöltjük, és a fedelet lezárjuk.
- Beállítjuk a kívánt hőmérsékletet, majd a START gombbal elindítjuk a fűtést.
- A felfűtés elérése után a melegen tartási hőmérséklet beállítható.
- A főzés befejeztével a STOP gombbal a fűtést kikapcsoljuk.
- Az ételfőző üst ürítését elvégezzük.
- Az újabb főzési ciklus megkezdéséig a főkapcsolót kikapcsoljuk.
- Végezzük el a tisztítást.

Kezelés közben az alábbiakra ügyeljünk:

- Forró üstön a fedelet óvatosan (lassan) nyissuk ki, hogy az étel gőze ne forrázhassa le a kezünket.
- Az ételcsap forró részeit csupasz kézzel ne érintsük.
- Főzés során többször ellenőrizzük a manométeren mutatott nyomást, ha több mint 0,5 bar, vagy semmit nem mutat, pedig nyomás van, akkor hívjunk szerelőt.
- Ha főzés közben a biztonsági szelepen, vagy egyéb szerelvényen, folyamatosan gőz fúj ki, vagy víz csöpög, *(a légtelenítési szakasz kivételével, kb. 70C°-os víznél)* hívjuk ki a megbízott szervizt.
- Hibás, hiányos vagy sérült kezelő és kijelző elemekkel a készüléket üzemeltetni tilos.
- Ha üzem közben megjelenik a „Duplafal feltöltés alatt” felirat (ami egyben a fűtés leállítását is jelenti), feltétlenül várjuk meg, amíg az automatika elvégzi a vízfeltöltést.
- Amennyiben ez a jelenség a megszokottnál gyakrabban fordul elő, hívjuk a megbízott szervizt.
- Ha az üst túlmelegedett, nem üzemeltethető, szakszervizt kell kihívni.
- Műszak végén, valamint tartós üzemem kívül helyezés esetén a villamos főkapcsolót ki kell kapcsolni.



## 8. Tisztítás

Az elkészült ételt engedjük le az ételcsapon keresztül, vagy merjük ki. Ezután végezzük el az üst tisztítását. Tisztítás előtt a berendezést a hálózati főkapcsolóját ki kell kapcsolni.

**A tisztítást a helyi "Takarítási, tisztítási és fertőtlenítési utasítás" betartásával kell elvégezni!**

A terv készítésekor körültekintően kell a tisztítószeret megválasztani. A kereskedelemben sokféle anyag kapható, melyek pontos leírással rendelkeznek a szennyeződések jellegére és a tisztítandó eszközök anyagaira vonatkozóan.

Általános elvként be kell tartani a következőket:

**A rozsdamentes acél is rozsdásodhat vasszennyeződés, vagy maró hatású anyag (tisztítószer) hatására.**

Kerüljük a klór tartalmú tisztító- fertőtlenítő szereket, mert ezek különösen károsak a rozsdamentes acélra.

Azokat a tisztítószeret válasszuk, melyeket kifejezetten rozsdamentes eszközök tisztítására ajánlanak.

Ha meleg felületeket /pl. üstcsésze/ tisztítunk, a tisztítószer hatékonysága, egyben a felülettel szembeni agresszivitása is növekszik.

Tartsuk be a tisztítószer töménységére vonatkozó utasításokat.

**A burkolatokat vízsugárral mosni TILOS!**

## 9. Karbantartás

A készülék szerkezeti elemeinek anyaga, minősége és összeépítése olyan, hogy rendeltetésszerű használat mellett a rendszeres ápoláson kívül különösebb karbantartást a felhasználó részéről nem igényel. Az elektromos, biztonságtechnikai, és vízszelvények működőképességének ellenőrzését, hibamegelőző karbantartását viszont szakemberrel rendszeresen, de legalább évente egyszer el kell végeztetni, azt a gépkönyv "Igazolólap" oldalán hitelesen igazoltatni kell /dátum, aláírás, bélyegző/.

A gyártó által vállalt jótállási feltételek csak igazoltan karbantartott üstökre vonatkoznak. Ennek hiánya esetén jótállási igény nem érvényesíthető!

A karbantartás az alábbiakra terjed ki (szükség esetén beállítás, beállítás, besabályozás, tisztítás vagy csere elvégzése):

- 9.1. Biztonsági egységek: manométer, nyomáskapcsoló, vízszint érzékelők vízkövesedése, légtelenítő-légbeszívó szelep, biztonsági-lefúvató szelep vizsgálata tömörségre, működőképességre.
- 9.2. Villamos csatlakozások feszessége, védőföldelés jósága, szigetelések épsége, szerelvények rögzítettsége, csepegő víz elleni burkolatok megléte, elektronika működése.
- 9.3. Vízgőztér vízkövesedésének foka, szükség szerint vízkő-mentesítés. Legkésőbb háromévente kötelező szakemberrel elvégeztetni. A vízkő-

mentesítés egy speciális feladat, melyhez erre a célra rendszeresített atmosó berendezést használnak, rozsdamentes anyagokhoz ajánlott vízkőoldó vegyszer töltettel.

9.4. Vízvezetési szerelvények tömörsége, csepegés mentes zárhatósága: vízcsaptelep, gőztér ürítő csomagtartó.

A karbantartást csak a főkapcsoló kikapcsolása után, feszültségmentes állapotban szabad végezni.

A villamos csatlakozások és alkatrészek karbantartását csak szakképzett villanyszerelő végezheti!

## **10. Biztonságtechnikai előírások**

Az ételfőző üstök üzembe helyezésénél és üzemeltetésénél Magyarországon az alábbiakat kell betartani:

- Létesítési biztonsági szabályzat tekintetében az MSZ HD 60364-4-42:2015 szabvány előírásait
- Érintésvédelmi szabályzat tekintetében az MSZ EN 61140:2016 előírásait
- TILOS a készüléket hatásos érintésvédelem nélkül üzemeltetni.

## **11. Normál tartozékok**

1 db Ételcsap (üsthöz csomagolva)

## 12. Külön rendelhető tartozékok

Ételszűrő  
Nívópálca  
DP12 12 literes vízlágyító berendezés

## 13. Környezetvédelem

### - Csomagolás:

A berendezés csomagolása fa raklap (nem szabványos) és műanyag fólia. Mindkét anyag újrahasznosítható, szelektíven gyűjthető, leadható.

### - Ártalmatlanítás:

*A gép használatra alkalmatlannak való minősítése után az alábbi módon kezelhető:*

A gép legnagyobb része fémből van, veszélyes anyagot nem tartalmaz, így szennyezett fémhulladékként leadható.

A géppel kapcsolatos mennyiségi és minőségi észrevételeket a GASZTROMETÁL Gép- és Berendezésgyártó Zrt. Kereskedelmi osztályán lehet bejelenteni.

Cím: 2800 Tatabánya, Vágóhíd u.4.  
Levél cím: 2801 Tatabánya I. Pf. 1240  
Telefon: Kereskedelmi iroda: 34/514-661  
Szerviz: 34/514-659  
Alkatrész: 34/514-660

E.mail: [ertekesites@gasztrometal.hu](mailto:ertekesites@gasztrometal.hu)

## 14. Menü struktúra

A készülék bekapcsolása:

A készüléket a be/kikapcsoló gomb (bekeretezett gomb az ábrán) segítségével lehet elindítani.

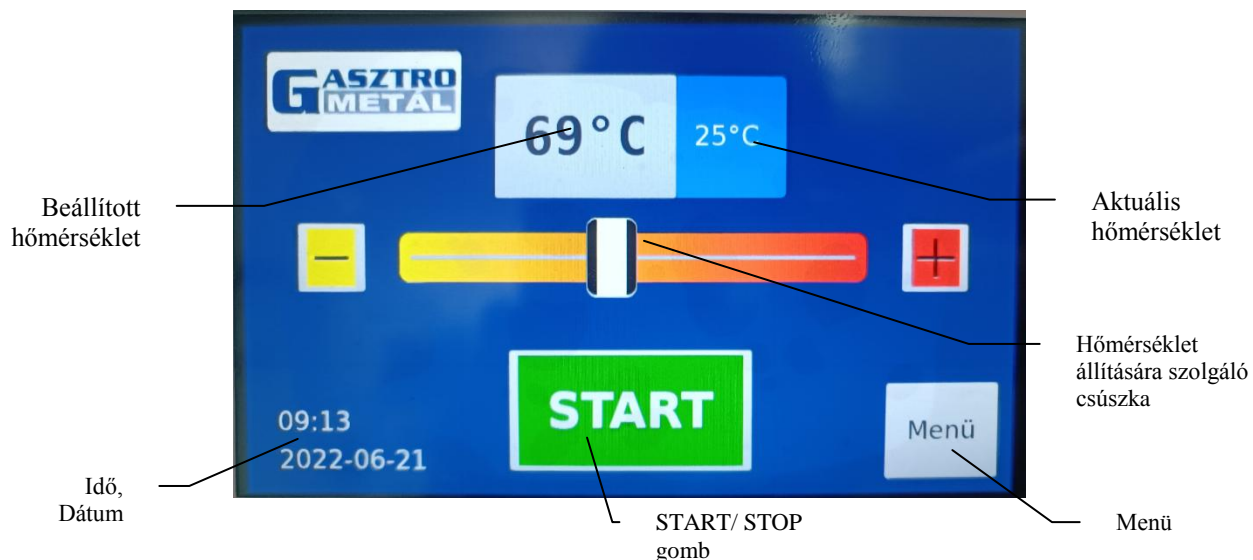


A gomb lenyomását követően kis idő elteltével megjelenik a „Duplafal feltöltés alatt” üzenet. Ha minden megfelelően működik, akkor megfog, jeleni a „Duplafal feltöltés kész” üzenet.

Amennyiben a „Duplafal feltöltés kész” üzenet nem jelenik meg 40 perc után sem értesíteni kell a szervizpartnert!



A „Duplafal feltöltés kész” üzenet után fog megjelenni a főképernyő. A főképernyő tetején található a beállított hőmérséklet és az aktuális hőmérséklet. A hőmérsékletet a csúszka illetve a + és a – gombok segítségével lehet beállítani a kívánt hőmérsékletre. A bal alsó sarokban található a dátum és az idő. Középen a START/STOP gomb, amellyel a működés indítható illetve megállítható. Jobb alsó sarokban található a menü, amelyet megnyomva a menüsor jelenik meg.



A „START” gomb megnyomása után a következő képernyő jelenik meg, amely az aktuális hőmérsékletet és a beállított hőmérsékletet jelzi ki.



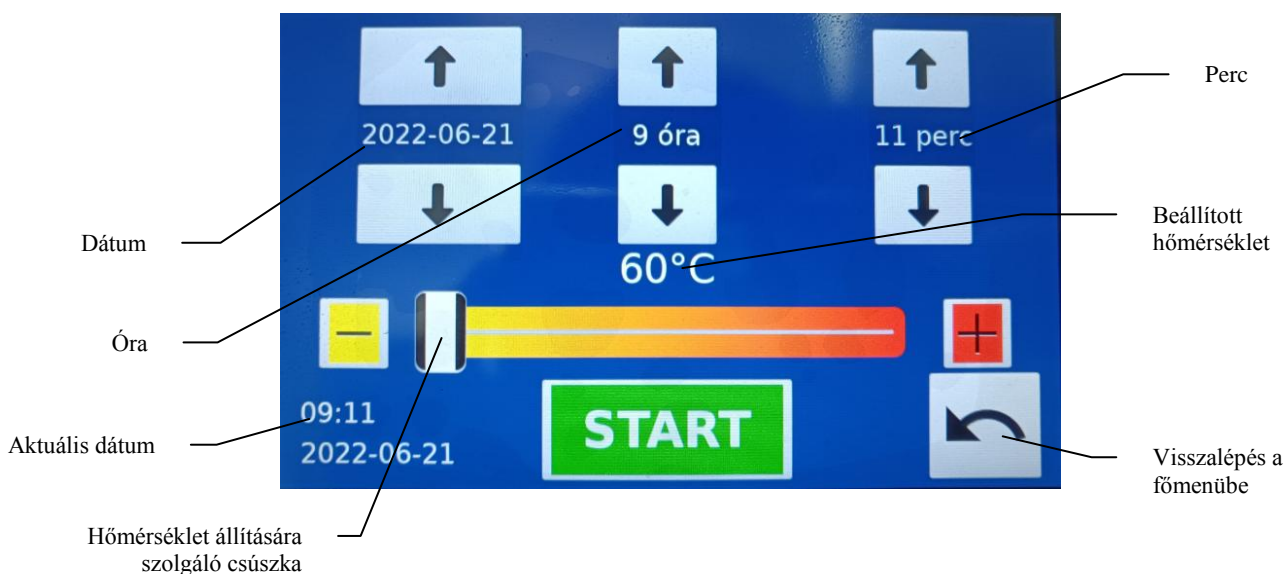
## Menü:

A menü megnyitása után egy menüsor jelenik meg, amelyben 3 választási lehetőség van.



## Időzítés:

Az első lehetőség az időzítés, amely segítségével meg lehet adni, hogy egy beállított dátumon és időponton lépjen működésbe a berendezés.



Ebben a menüpontban a nyilak segítségével lehet megadni balról az első oszlopban a dátumot, a középső oszlopban az órát és a jobb oldali oszlopban a percet. Az alsó csúszkán lehet beállítani a kívánt hőmérsékletet a csúszka és a + illetve – gombok segítségével. A jobb alsó sarokban lévő nyíl segítségével lehet visszalépni a főmenübe.

Az időzítőt csak akkor lehet használni, ha a készülékbe a megfelelő mennyiségű víz már be van töltve! (Feltöltésről a bővebben a következő alponban)

Az időzítő beállítása után a készüléket nem szabad kikapcsolni.

Az időzítőt a START gomb megnyomásával lehet elindítani. Az időzítő a beállított időpontban működésbe hozza a készüléket és 4 órán keresztül üzemelteti azt, utána automatikusan leáll.

Az időzítőben maximum 90°C-ig lehet a vizet melegíteni.

### ***Feltöltés:***

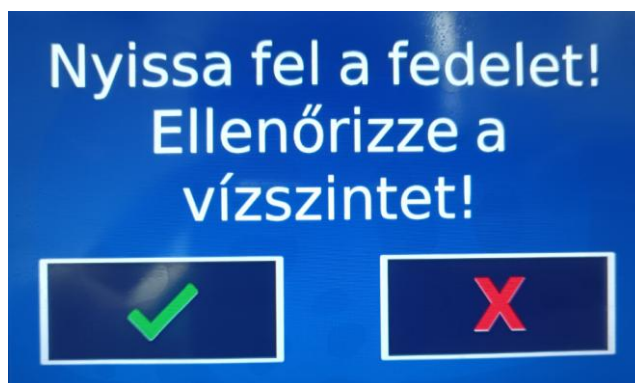
A „Feltöltés” menüpontban a következő panel fog megjelenni:



Ezen a panelon lehet megadni a feltöltés mennyiségét literben mérve a csúsztatás és a + illetve – gombok segítségével. Ha be lett állítva a megfelelő mennyiség a START gomb megnyomásával megkezdődik a betöltés és egy üzenet jelenik meg: „Nyissa fel a fedelet! Ellenőrizze a vízszintet!”

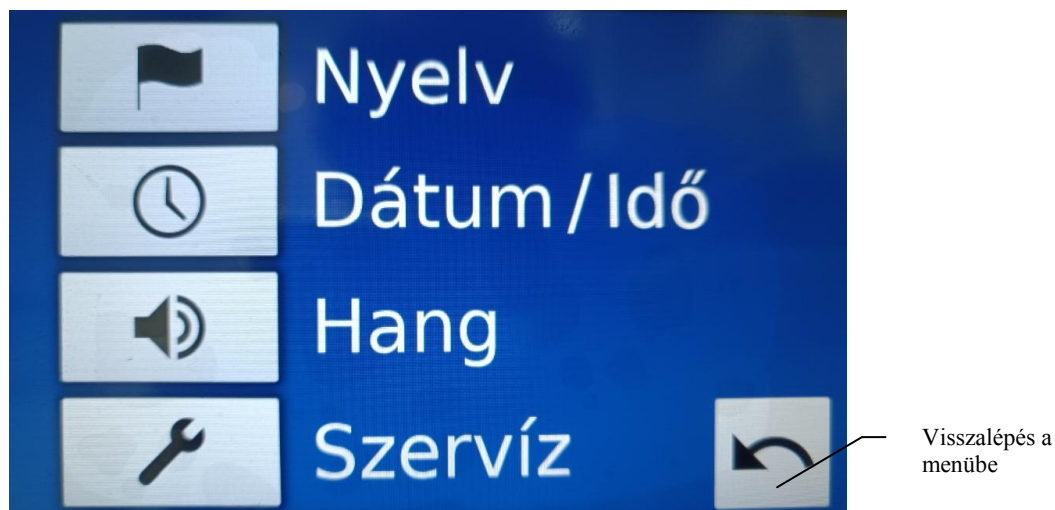
A feltöltés során, a panelon azt a mennyiséget kell megadni, amennyit szeretnénk az üstbe betölteni, ha az üstben már van víz, akkor azt a mennyiséget kell megadni amennyit még szükséges betölteni.

A feltöltés során a fedél mindig legyen felnyitva.



## ***Beállítás:***

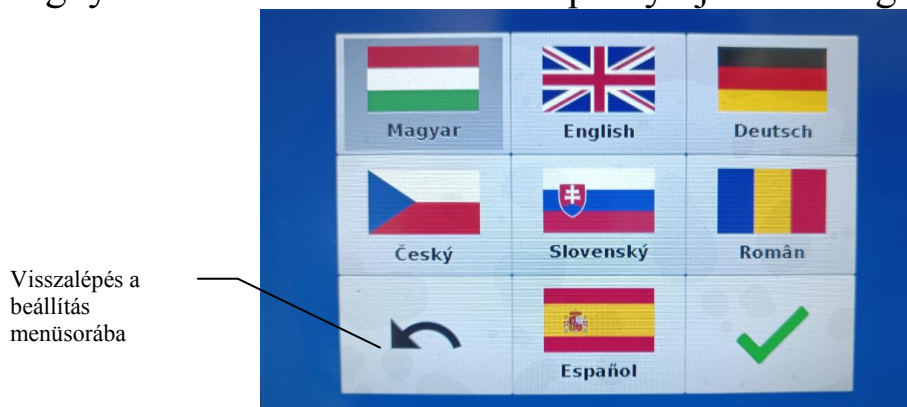
A menüben a harmadik pont a „Beállítás”menüpont. Ezt megnyomva a következő beállítás menüsor jelenik meg.



Ezen a menüsoron négy beállítási lehetőség van.

## ***Nyelv beállítása:***

Az első menüpontban a nyelvet lehet beállítani. A Nyelv menüpont megnyomása után a következő képernyő jelenik meg:

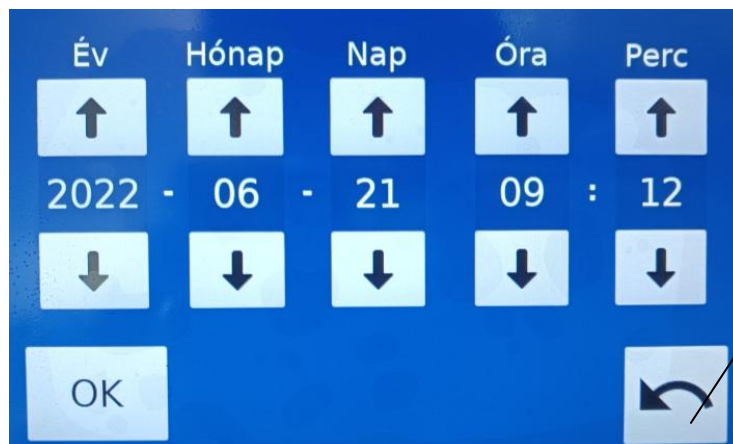


Ezen a képernyőn ki kell választani a megfelelő nyelvet, majd a zöld pipa megnyomásával be kell azt állítani.



### ***Dátum beállítása:***

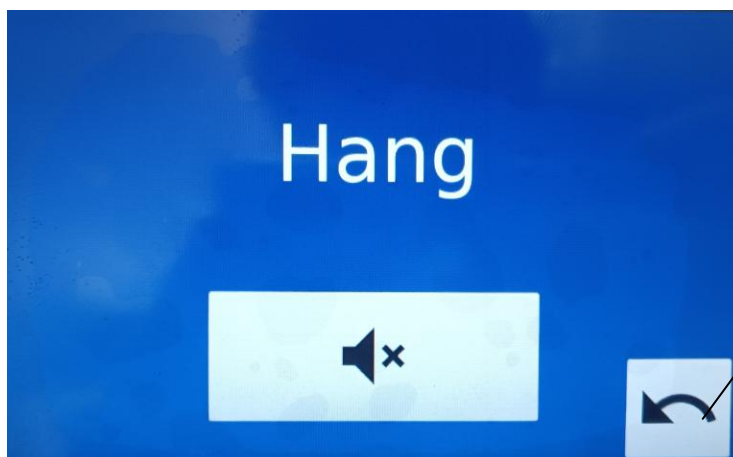
A második menüpontban az aktuális dátumot és időt lehet megadni a nyilat ábrázoló gombok segítségével. A dátum megfelelő beállítása után az „OK” gomb megnyomásával lehet elmenteni az aktuális dátumot és időt.



Visszalépés a beállítás menüsorába

### ***Hang beállítása:***

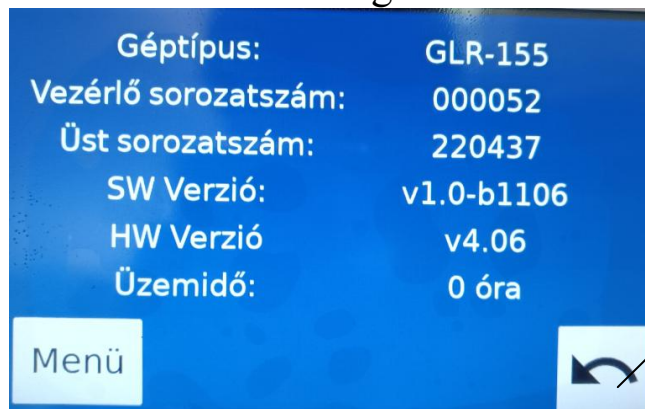
A „Hang” menüben lehet ki illetve bekapcsolni a hangot.



Visszalépés a beállítás menüsorba

### ***Szerviz:***

A szerviz menüben tekinthetőek meg a készülék adatai.

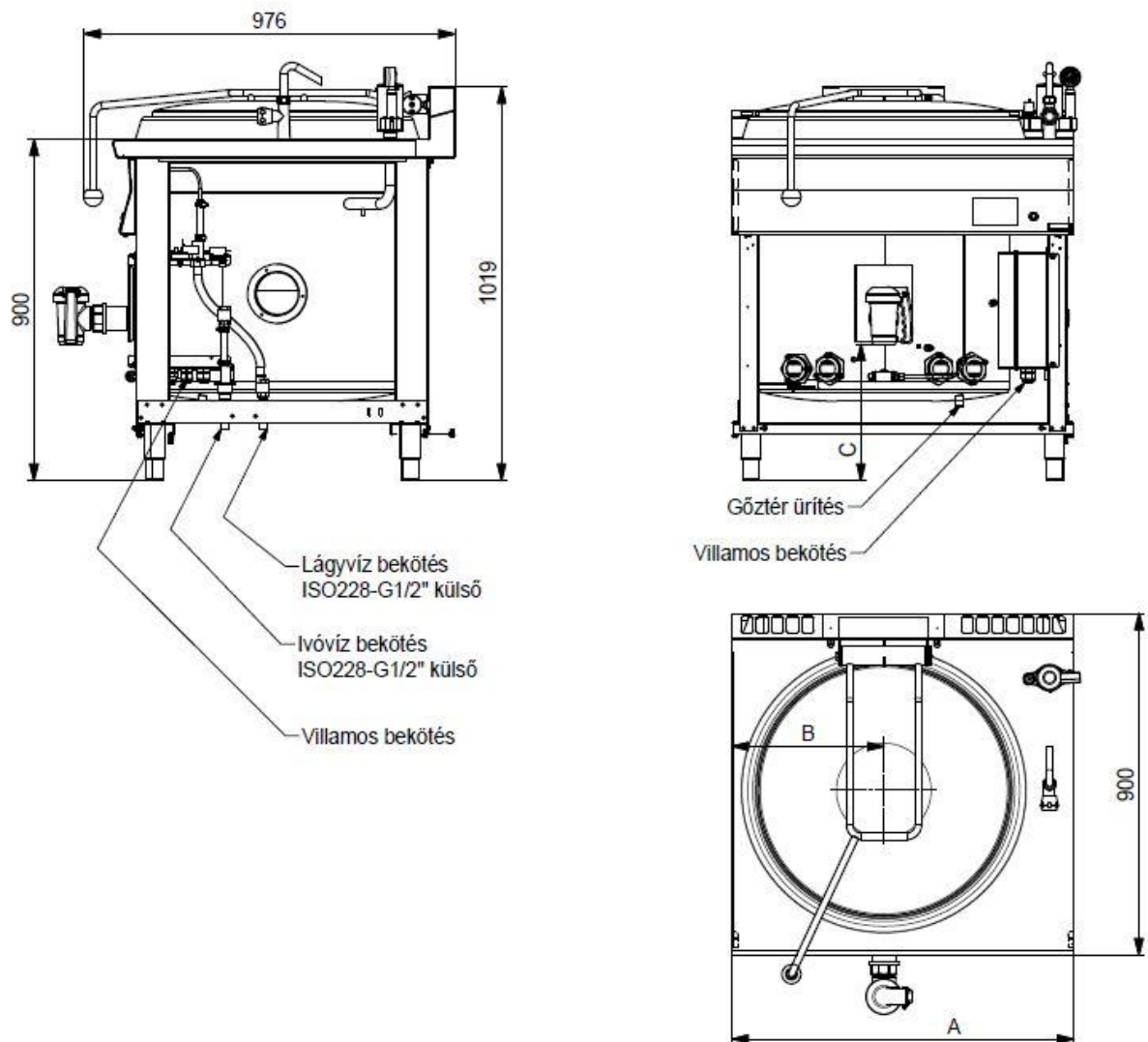


Visszalépés a beállítás menüsorba

A szerviz értesítendő, ha a következő hibaüzenetek jelennek meg:

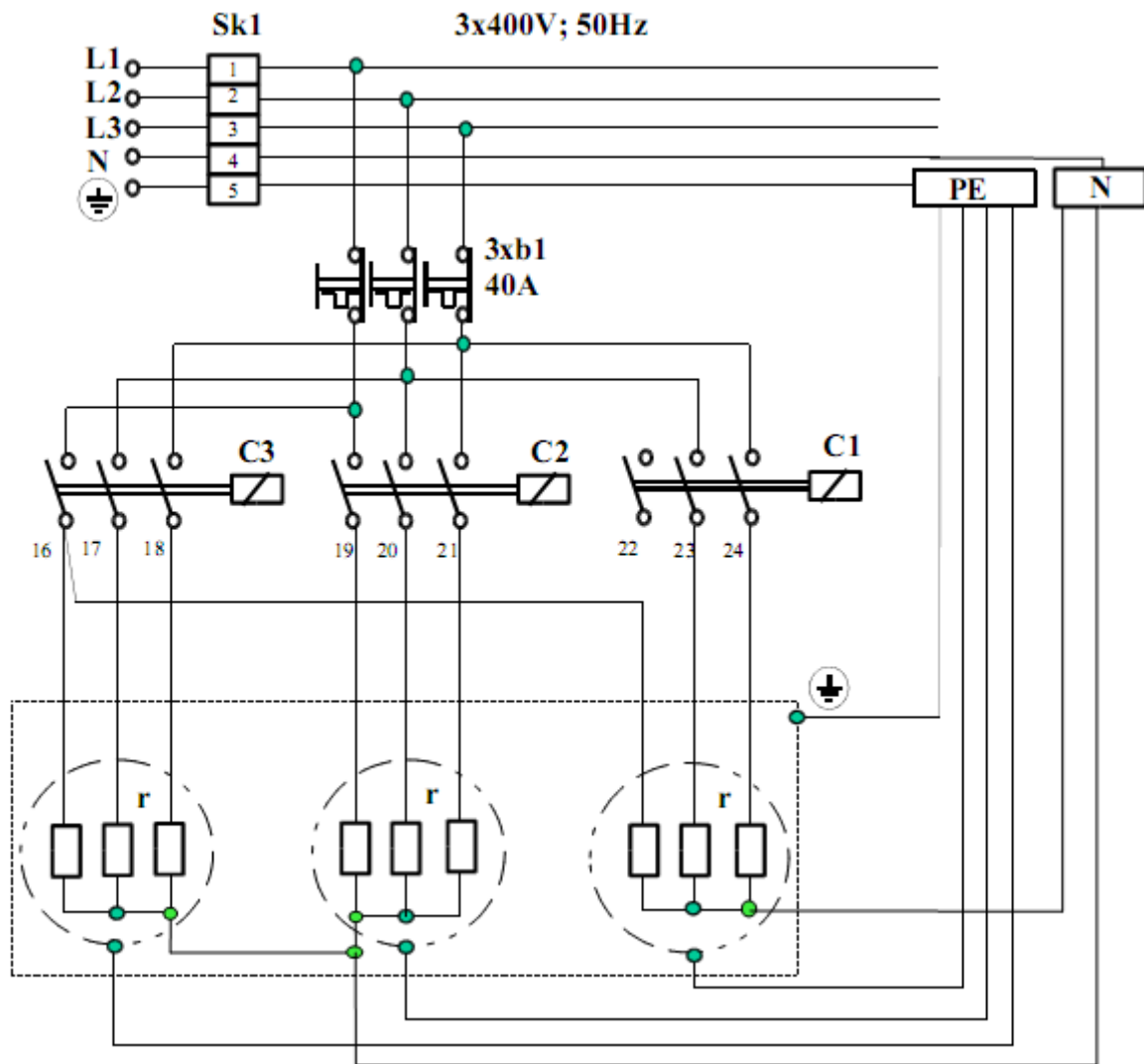
- Hőtúlfutás!
- Hőmérő hiba!
- Sorozatszám hiba!
- Óra hiba!

### 15.15. Kapcsolási rajz, Körvonalrajz és csatlakozási pontok:



Típus	Szerkezeti méretek (mm)			Csatl. vezeték keresztmetszet
	A	B	C	
ELR105	900	400	500	5x4mm <sup>2</sup>
ELR155	900	400	374	5x6mm <sup>2</sup>
ELF205	1350	630	490	5x10mm <sup>2</sup>
ELF305	1350	630	348	5x10mm <sup>2</sup>
Víz csatlakozás: 1/2" külső menet				

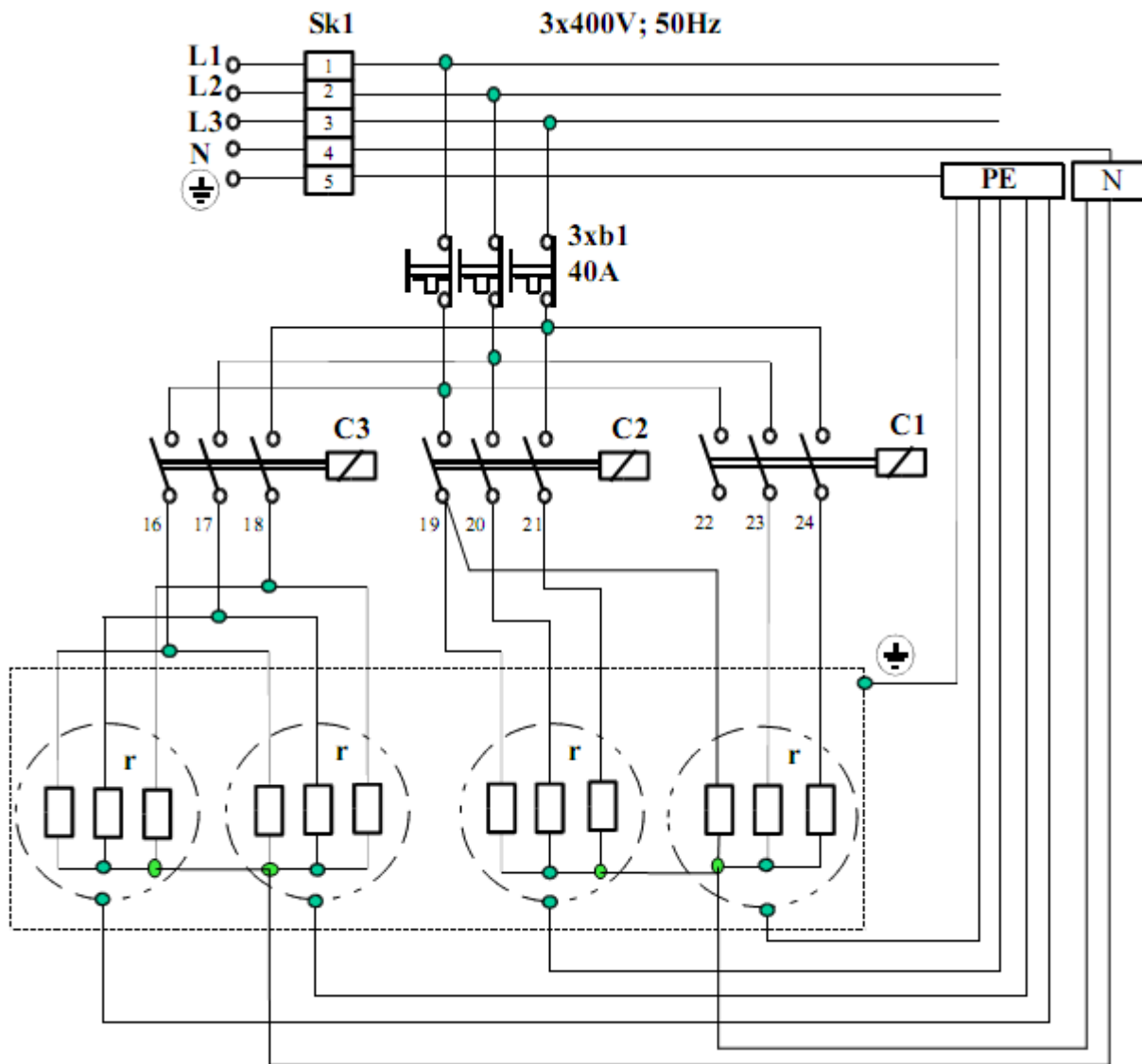
1. ábra



### Jelmagyarázat

<b>b1</b>	Kismegszakító 40A	1P/40A/C
<b>r</b>	Fűtőtest 6000W	
<b>C1</b>	Mágnescapcsoló 1. fokozat	VS425-40
<b>C2</b>	Mágnescapcsoló 2. fokozat	VS425-40
<b>C3</b>	Mágnescapcsoló Gyorsfűtés	VS425-40
<b>Sk</b>	Sorkapocs 80A	RPU 0995
<b>PE</b>	Földelés elosztó	

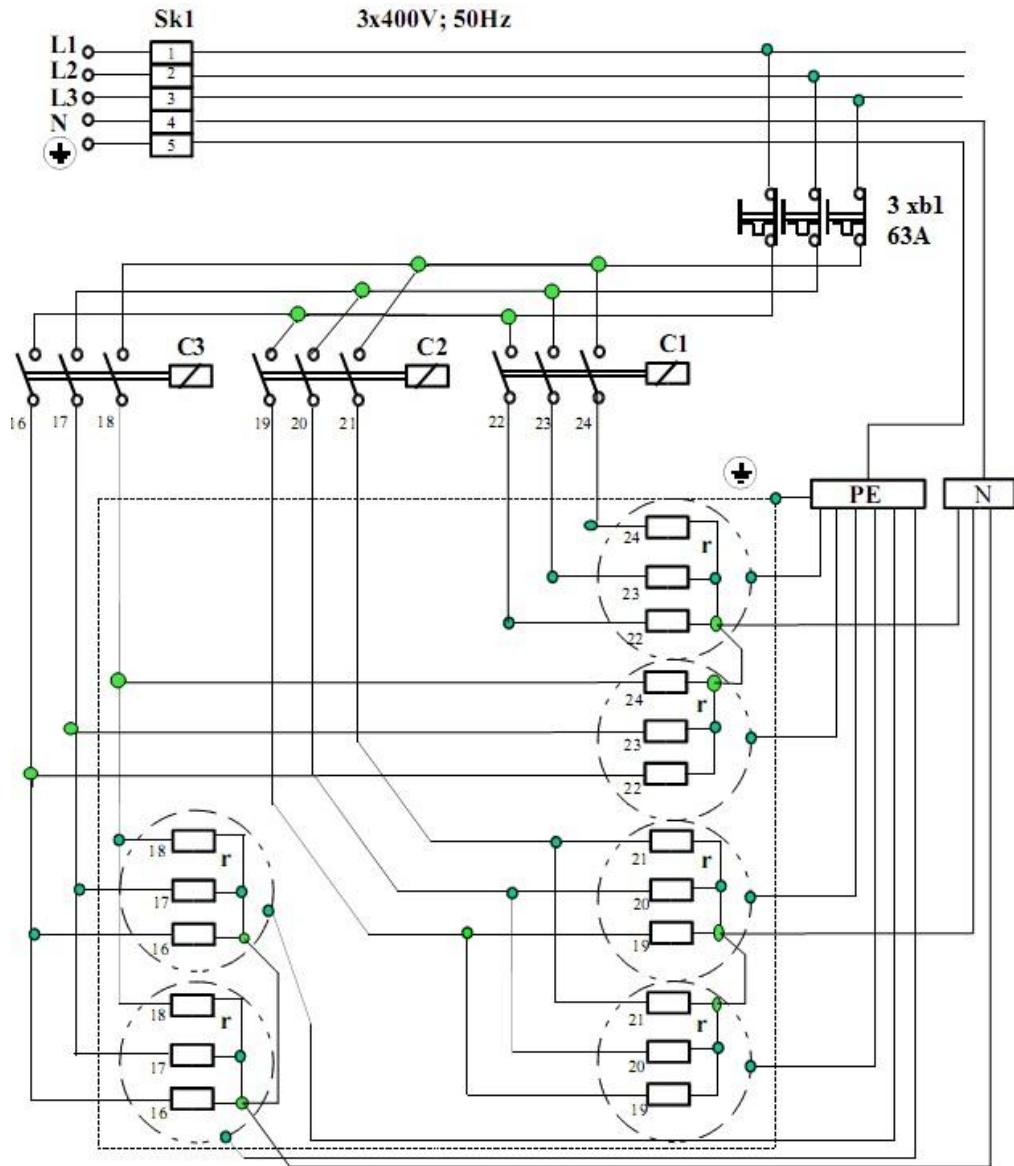
*2/a. ábra ELR 105 típusú üst főáramkör*



### Jelmagyarázat

<b>b1</b>	Kismegszakító 40A	1P/40A/C
<b>r</b>	Fűtőtest 6000W	
<b>C1</b>	Mágnescapcsoló 1. fokozat	VS425-40
<b>C2</b>	Mágnescapcsoló 2. fokozat	VS425-40
<b>C3</b>	Mágnescapcsoló Gyorsfűtés	VS425-40
<b>Sk</b>	Sorkapocs 80A	RPU 0995
<b>PE</b>	Földelés elosztó	

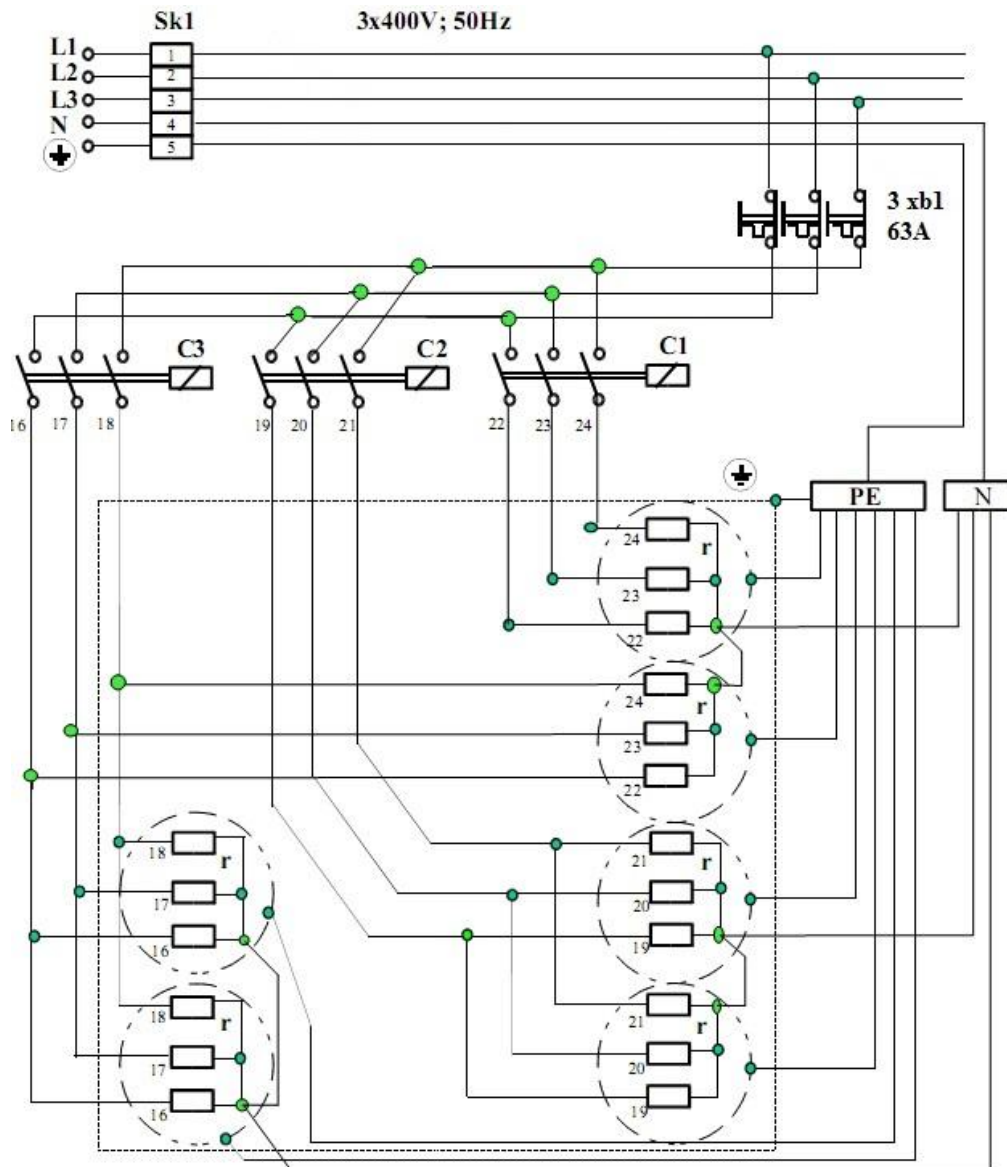
**2/b ábra ELR155 típusú üst főáramkör**



**Jelmagyarázat**

<b>b1</b>	Kismegszakító 63A	1P/63A/C
<b>r</b>	Fűtőtest 6000W	
<b>C1,-C2</b>	Mágnescapcsoló 1.-2 fokozat VS425-40	
<b>C3</b>	Mágnescapcsoló Gyorsfűtés VS425-40	
<b>Sk</b>	Sorkapocs 80A	RPU 0995
<b>PE</b>	Földelés elosztó	

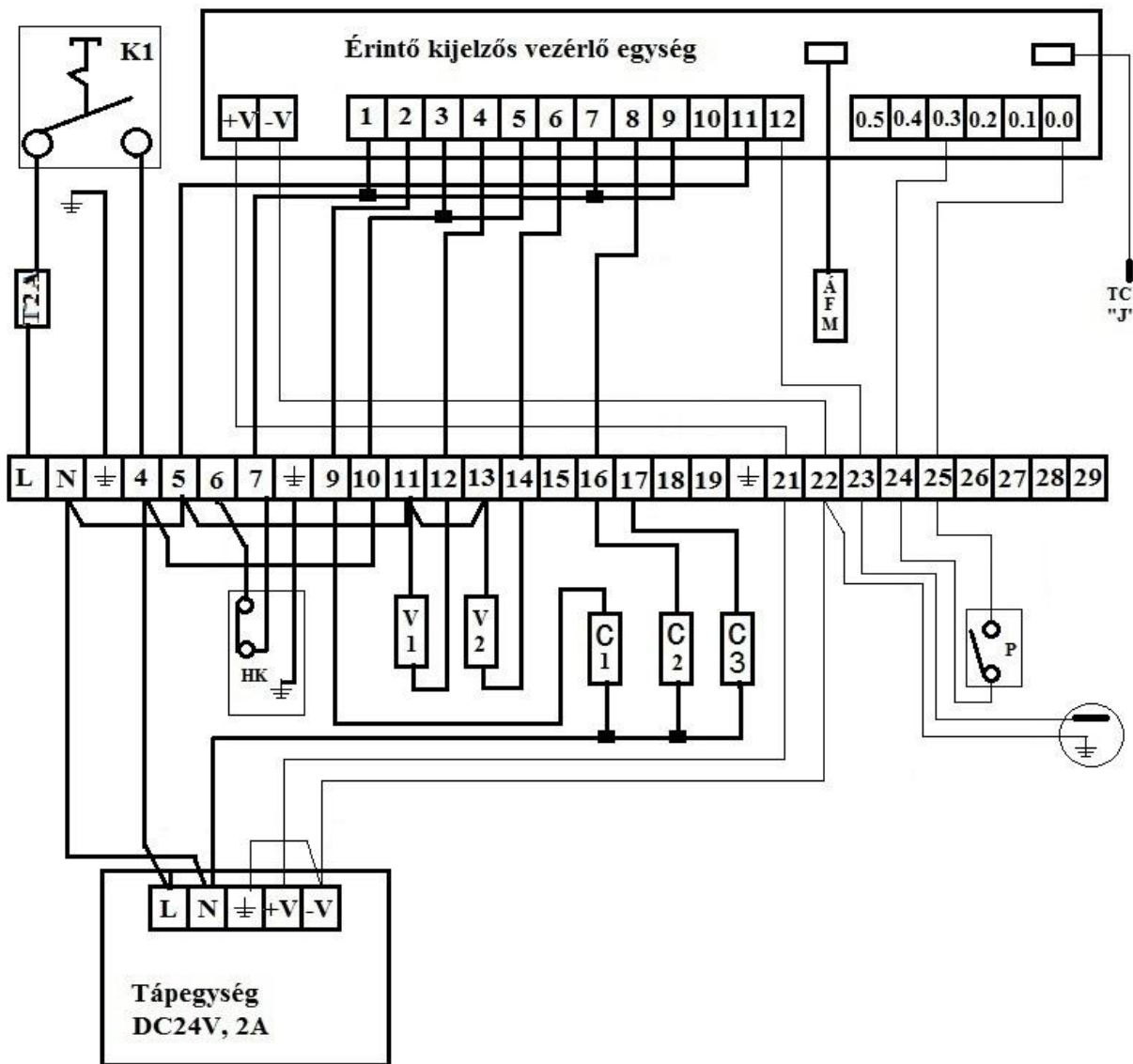
*2/c. ábra ELF 205 típusú üst főáramkör*



### Jelmagyarázat

<b>b1</b>	Kismegszakító 63A	1P/63A/C
<b>r</b>	Fűtőtest 6000W	
<b>C1,-C2</b>	Mágnescapcsoló 1.-2 fokozat	VS425-40
<b>C3</b>	Mágnescapcsoló Gyorsfűtés	VS440-40
<b>Sk</b>	Sorkapocs 80A	RPU 0995
<b>PE</b>	Földelés elosztó	

**2/d ábra ELF-305 típusú üst főáramkör**

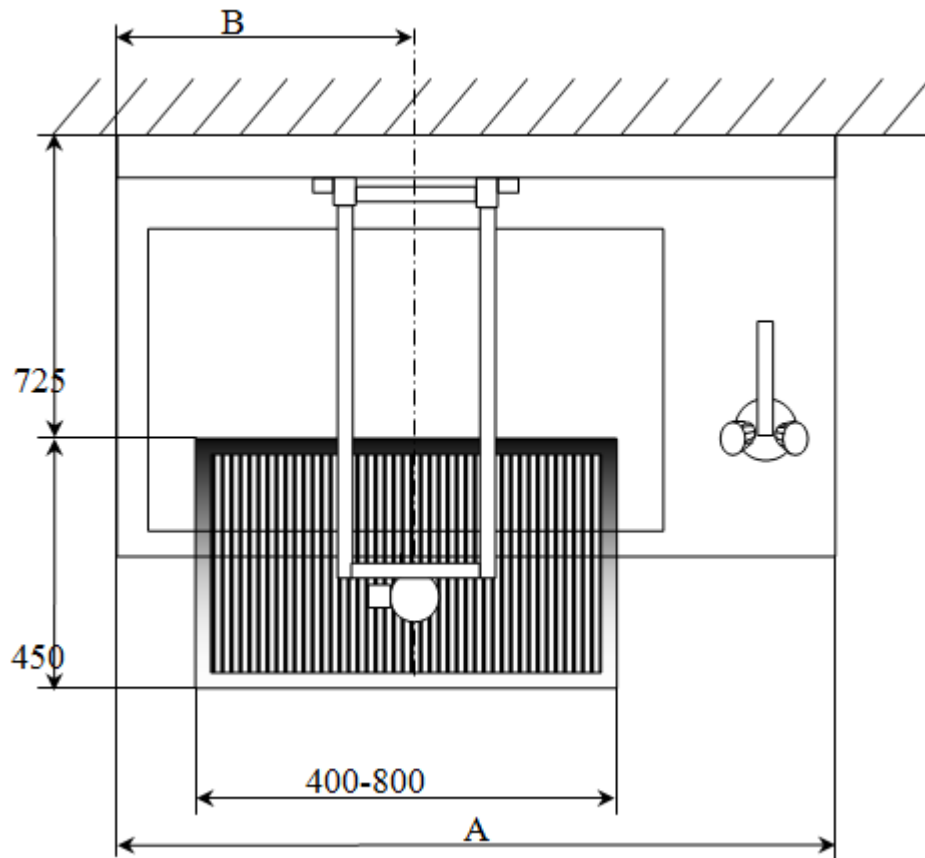


K1	Ki - Be kapcsoló
T2A	Úvegbiztosíték
HK	Hőkorlátozó
V1	Vízmágnesszelep / duplafal töltés
V2	Vízmágnesszelep / csésze töltés
C1-3	Fűtés mágneskapcsoló
P	Nyomáskapcsoló
ÁFM	Átfolyásmérő
TC"J"	"J" hőelem

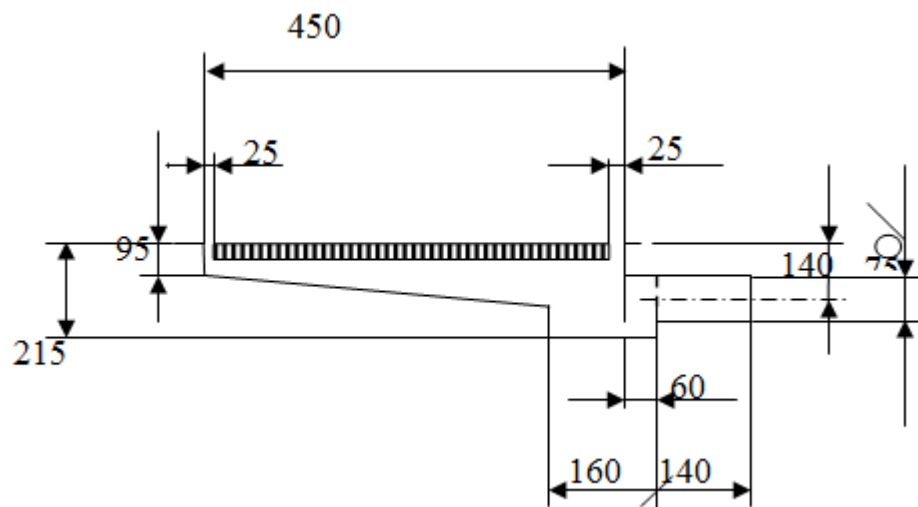
2/e. ábra EL- 1... típusú üstök mellékáramköri rajza



## Javasolt csatorna csatlakozás



Típus/méret	A	B
ELR 105	900	350
ELR 155	900	350
ELF 205	1350	630
ELF 305	1350	630



3. ábra

## 16.GARANCIALEVÉL

Gyártó neve és címe: **Gasztrometál Gép- és Berendezésgyártó Zrt., 2800 Tatabánya, Vágóhíd u. 4.**

Forgalmazó neve és címe:

Termék megnevezése: Elektromos főzőüst

Termék típusa: EL.....

Gyártási szám:

Teljesítés időpontja:

Üzembehelyezés időpontja:

Üzembehelyező szerviz:

---

Javítás esetén töltendő ki!

Kijavítás/kicserélés iránti igény bejelentésének időpontja: .....

Javítási munkalap száma: .....

Kijavított/kicserélt termék jogosult rendelkezésére bocsátásának időpontja: .....

A garancia – kijavítás időtartamával meghosszabbított – új határideje: .....

Kijavított/kicserélt alkatrész megnevezése; alkatrészre vonatkozó, új kellékszavatossági határidő:

.....

---

Javítás esetén töltendő ki!

Kijavítás/kicserélés iránti igény bejelentésének időpontja: .....

Javítási munkalap száma: .....

Kijavított/kicserélt termék jogosult rendelkezésére bocsátásának időpontja: .....

A garancia – kijavítás időtartamával meghosszabbított – új határideje: .....

Kijavított/kicserélt alkatrész megnevezése; alkatrészre vonatkozó, új kellékszavatossági határidő:

.....

---

Javítás esetén töltendő ki!

Kijavítás/kicserélés iránti igény bejelentésének időpontja: .....

Javítási munkalap száma: .....

Kijavított/kicserélt termék jogosult rendelkezésére bocsátásának időpontja: .....

A garancia – kijavítás időtartamával meghosszabbított – új határideje: .....

Kijavított/kicserélt alkatrész megnevezése; alkatrészre vonatkozó, új kellékszavatossági határidő:

.....

## Tájékoztató a kellékszavatossági jogokról

Hibás a teljesítés, ha a termék a teljesítés időpontjában nem felel meg a szerződésben vagy jogszabályban megállapított minőségi követelményeknek, kivéve, ha a jogosult a hibát a szerződéskötés időpontjában ismerte, vagy a hibát a szerződéskötés időpontjában ismernie kellett.

A kellékszavatossági jog az ellenérték megfizetését igazoló bizonylattal érvényesíthető.

A jogosult kellékszavatossági igényét a bizonylat kiállítójánál (továbbiakban: kötelezett) érvényesítheti.

A jogosult kellékszavatossági igénye a teljesítés időpontjától számított **1 év** alatt évül el. Nem számít bele az elévülési időbe a kijavítási időnek az a része, amely alatt a jogosult a dolgot rendeltetésszerűen nem tudja használni.

A jogosult a hiba felfedezése után késedelem nélkül köteles a hibát a kötelezettel közölni. A közlés késedelméből eredő kárért a jogosult felelős. A jogosult a kellékszavatossági időn belüli javítási igényével közvetlenül a Gasztrometal Zrt. szerződéses szervizpartneréhez is fordulhat. (A teljes lista elérhető a [www.gasztrometal.hu](http://www.gasztrometal.hu) honlapon.)

Nem tartozik kellékszavatossági jog hatálya alá a hiba, ha annak oka a termék jogosult részére való átadását követően lépett fel, így például, ha a hiba oka:

- Szakszerűtlen üzembe helyezés (kivéve, ha az üzembe helyezést a kötelezett, vagy annak megbízottja végezte el, illetve ha a szakszerűtlen üzembe helyezés a telepítési és használati utasítás hibájára vezethető vissza)
- Rendeltetésellenes használat, a telepítési és használati utasításban foglaltak figyelmen kívül hagyása
- Helytelen tárolás, helytelen kezelés, rongálás
- Elemi kár, természeti csapás

Ha a dolog meghibásodásában a jogosultat terhelő karbantartási kötelezettség elmulasztása is közrehatott, a szavatossági kötelezettség teljesítésével felmerült költségeket közrehatása arányában a jogosult köteles viselni, ha a dolog karbantartására vonatkozó ismeretekkel rendelkezett, vagy ha a kötelezett e tekintetben tájékoztatási kötelezettségének eleget tett.

Kellékszavatosság keretébe tartozó hiba esetén a jogosult

- Elsősorban – választása szerint – kijavítást vagy kicserélést igényelhet, kivéve, ha a választott kellékszavatossági jog teljesítése lehetetlen, vagy ha az a kötelezettnak - másik kellékszavatossági igény teljesítésével összehasonlítva - aránytalan többletköltséget eredményezne, figyelembe véve a szolgáltatás hibátlan állapotban képviselt értékét, a szerződésszegés súlyát és a kellékszavatossági jog teljesítésével a jogosultnak okozott érdeksérelmet.
- Ha a kötelezett a kijavítást vagy a kicserélést nem vállalta, vagy megfelelő határidőn belül, a jogosult érdekeit kímélve nem tud eleget tenni, vagy ha a jogosultnak a kijavításhoz vagy kicseréléshöz fűződő érdeke megszűnt, a jogosult az ellenszolgáltatás arányos leszállítását igényelheti, a hibát a kötelezett költségére maga kijavíthatja vagy mással kijavíttathatja, vagy a szerződéstől elállhat. Jelentéktelen hiba miatt elállásnak nincs helye.

A jogosult a választott kellékszavatossági jogáról másokra térhet át. Az áttéréssel okozott költséget köteles a kötelezettnek megfizetni, kivéve, ha az áttérésre a kötelezett adott okot, vagy az áttérés egyébként indokolt volt.

Kicserélés vagy elállás esetén a jogosult nem köteles a dolognak azt az értékcsökkenését megtéríteni, amely a rendeltetésszerű használat következménye.

A dolognak a kicseréléssel vagy a kijavítással érintett részére a kellékszavatossági igény elévülése újból kezdődik. Ezt a szabályt kell alkalmazni arra az esetre is, ha a kijavítás következményeként új hiba keletkezik.

Ha a jogosult a szavatossági igényét a dolognak - a megjelölt hiba szempontjából - elkülöníthető része tekintetében érvényesíti, a szavatossági igény a dolog egyéb részeire nem minősül érvényesítettnek.

A kellékszavatossági jog teljesítésével és a szerződésszerű állapot megteremtésével kapcsolatos költségek – ideértve különösen az anyag-, munka- és továbbítási költségeket – a kötelezettet terhelik.

Az itt nem szabályozott kérdésekben a mindenkor hatályos jogszabályok az irányadók.

Jogvita esetén a jogosult a megyei (fővárosi) kereskedelmi és iparkamarák mellett működő békéltető testület eljárását is kezdeményezheti.