

TELEPÍTÉSI ÉS HASZNÁLATI UTASÍTÁS

EBS55.78, EBS85.98 és EBS125.912
típusú elektromos billenő serpenyők



Ezt a Telepítési és használati utasítást a gép üzemeltetője a használatbavétel előtt alaposan tanulmányozza át, és őrizze meg jogainak érvényesítése érdekében!

EU-Megfelelőségi Nyilatkozat

A Gasztrometál Zrt. mint gyártó kizárólagos felelőssége mellett igazolja, hogy a

Elektromos billenő serpenyő megnevezésű
EBS55.78, EBS 85.98, EBS125.912,

EBS55.78 INOX, EBS 85.98 INOX, EBS125.912 INOX típusú

termék kielégíti a 2014/35/EU irányelv és a 1935/04/EK rendelet alapvető biztonsági követelményeit. A tervezés és a gyártás az alábbi szabványok szerint történt, és megfelel az abban foglalt biztonsági és egészségvédelmi előírásoknak:

EN 60335-1

EN 60335-2-39

EN 60529

A nyilatkozatot a következő személy(ek)
névében és részéről írták alá:


Cégvezető

GASZTROMETÁL
Gép- és Berendezésgyártó Zrt.
2800 Tatabánya, Vágóhid u. 4.
P.h.

A műszaki dokumentáció összeállítására
felhatalmazott személy:


Gyártmányfejlesztési csoportvezető

Tatabánya, 2021. 08.26.

A gyártó Gasztrometál Zrt. kijelenti, hogy a szállított termék ezen Telepítési És Használati Utasítás „Műszaki leírások, adatok, üzembe helyezési és kezelési útmutatók:” fejezetében közölteknek megfelel.

Minőségügyi bélyegző:

Kiállító aláírása:

Kelt: 20...évhónap

.....
aláírás

Tartalomjegyzék

EU Megfeleléségi nyilatkozat	2
1. Bevezetés, általános tudnivalók	4
2. Jogi nyilatkozatok	4
3. Műszaki adatok	5
4. Műszaki leírás	5
5. Szállítás, csomagolás raktározás	6
6. Üzembehelyezési (felszerelési), átállítási utasítás a szerelő részére	6
6.1. <i>Telepítés, közművekre csatlakozás:</i>	6
6.2. <i>Teljes működési próba:</i>	7
7. Kezelési utasítás a felhasználó részére	7
7.1. <i>Bekapcsolás</i>	7
7.2. <i>Sütés közben</i>	7
7.3. <i>Kikapcsolás</i>	8
7.4. <i>Tisztítás</i>	8
7.5. <i>Karbantartás</i>	8
9. Biztonságtechnikai előírások	9
10. Környezetvédelem	9
GARANCIALEVÉL	15

1. Bevezetés, általános tudnivalók

- A készüléket csak rendeltetésszerűen szabad használni, más fajta használat tilos és veszélyt okozhat.

Az elektromos billenő serpenyő rendeltetése:

üzemi, kórházi, vendéglátóipari nagykonyhákban különféle ételféleségek elkészítésére, a pirítástól a főzésig.

Pl.: levesek, szaftok főzése, zöldségek párolása, natúr és panírozott húsok, pörköltök, omlettek, pirított kenyérkocka, pirított morzsa, gombócok) pirítása, sütése.

- Ezeket a készülékeket csak kioktatott személyzet használhatja.

- A készülék csak felügyelet alatt üzemeltethető.

- Üzem közben a készülék felületei felforrósodhatnak; figyelem: erre különösen ügyeljen!

- Zavar vagy hibás működés esetén a készüléket haladéktalanul kapcsolja ki.

- Az esetleges javítási és karbantartási munkát bízza a vevőszolgálatra.

- A vevőszolgálat szempontjából fontos minden adat a készülék típusábláján található; lásd a “Készülékek méretei és kezelőszervei” című ábrát.

- Ha a vevőszolgálattal felveszi a kapcsolatot, fontos, hogy részletesen leírja a hibát, ill. a zavart annak érdekében, hogy a szerelő az esetleges beavatkozásról képet alkothasson magának.

2. Jogi nyilatkozatok

A gépkönyvben közölt műszaki adatok helyességét a gyártó - GASZTROMETÁL Zrt - szavatolja. A gépek egyes műszaki adatainak megváltoztatási jogát a gyártó, a műszaki fejlesztés érdekében fenntartja, ugyanakkor kötelezi magát, hogy az esetleges változásokat a géppel együtt szállított gépkönyvbe bejegyzi.

Az EBS típusú billenő serpenyőkre a GASZTROMETÁL Zrt az értékesítést végző vállalatától történt átvételtől számított 12 (tizenkettő) hónapig jótállást vállal.

A készülék üzembe helyezését kizárólag a GASZTROMETÁL Zrt., vagy a hivatalos szervizpartnerei végezhetik!

Nem tekinthető jótállási kötelezettség alá eső hibáknak azok a hiányosságok, amelyek a gépkönyvben közölt tájékoztatás alapján utánállítással, beszabályozással megszüntethetők.

A jótállási kötelezettség nem áll fenn abban az esetben, ha a keletkezett hiba a gépkönyvben közölt üzembe helyezési, kezelési, karbantartási utasítások be nem tartásának, illetve a gyártó tevékenységén, kötelezettségén kívül álló egyéb okok következménye. A garanciális jótállás megszűnik, ha szakszerűtlen szállítás, helytelen tárolás miatt sérül meg a gép, vagy ha a gépen a gyártó előzetes hozzájárulása nélkül javítást, átalakítást végeznek, vagy ha a hibát szakszerűtlen üzembe helyezés okozza, kivéve, ha azt a gyártó által javasolt szerviz végezte. A jótállással és szavatossággal kapcsolatos egyéb tudnivalókat a garancia jegy tartalmazza.

Az EBS típusú billenő serpenyők jótállás alá eső hibáinak javítását – eltérő

megegyezés hiányában - a GASZTROMETÁL Zrt. vagy szervizmegbízottja végzi. A partnerszervek név és címjegyzéke a www.gasztrometal.hu „SZERVIZ” menüpontjában található.

Az üzembe helyezés elmaradása, vagy az igazolás hiánya egyaránt a jótállás elvesztésével jár!

3. Műszaki adatok

Fő méreteket lásd 1.sz. ábrán

Elektromos billenő serpenyő típusa	EBS55.78	EBS85.98	EBS125.912
A serpenyőcsésze felülete	28 dm ²	40 dm ²	63 dm ²
A serpenyőcsésze névleges térfogata	50 liter	80 liter	120 liter
A serpenyőcsésze maximális térfogata felső kifolyásig:	58 liter	84 liter	130 liter
A serpenyőcsésze mérete szélesség × szélesség × magasság	720 × 380 × 220 mm	720 × 560 × 220 mm	1120 × 560 × 220 mm
A készülék tömege	122 kg	145 kg	191 kg
A fűtőelemek teljesítménye:	8 x 0,97 kW = 7,76 kW	8 x 1,5 kW = 12 kW	12 x 1,5 kW = 18 kW

Hálózati feszültség: 400 V, 50 Hz

A villamos berendezés védettsége: IP X2

A villamos berendezés érintésvédelmi osztálya: I. é.v. osztály

4. Műszaki leírás

A billenő serpenyő fő méretei és kezelőszervei az 1.sz. ábrán láthatók.

A billenő serpenyő - a serpenyőbillentő mechanizmus kivételével - minden szerkezeti eleme, rozsdamentes acélból készül az alábbiak szerint:

- Stabil vázkeret rozsdamentes acélból 4 db magasságában állítható lábbal
- A külső burkolatok és felső lap 1.4301 acélból
- A serpenyő a fenékkal együtt 1.4301 acélból
- Serpenyőfedél 1.4301 acélból, rugós előfeszítésű csuklós fedélbillentő szerkezettel rögzítve a készüléken.

- Kézzel működtethető acél serpenyőbillentő mechanizmus

A serpenyőcsésze direkt fűtésű. A hőmérséklet beállítása a hőmérséklet-szabályozóval 50°C és 250°C között fokozatmentesen beállítható. A fűtőteret - amely a csésze alatt helyezkedik el – hőszigetelt burkolat veszi körül

A serpenyő fűtését 8/12 db elektromos árammal működő, egyenként 0,97/1,5 kW teljesítményű fűtőelem végzi.

A serpenyőcsésze fedele kézzel nyitható kb. 80 fokig. A lecsukott és felnyitott helyzetekben a rugós fedélbillentő szerkezet a fedelet stabilan megtartja. Az étel, vagy az elhasznált olaj a kiöntőcsőrön keresztül, a csésze billentésével engedhető ki a serpenyőből, vagy kimerhető. A fedél nyitott helyzetében a csésze, a kézikerek óramutató járásával egyező irányú forgatásával fel-, ill. ellentétes irányú forgatásával visszabillenthető.

A fűtés be- és kikapcsolása, teljesítménye a burkolati forgatógombbal szabályozható. Biztonsági okok miatt a csésze kibillentett helyzetében a fűtés nem működik.

5. Szállítás, csomagolás raktározás

A serpenyőcsészét és a burkolatokat speciális, rozsdamentes felületek tisztítására alkalmas szerrel kezeljük le. A billenő serpenyőt védőfóliával burkolva, fa raklapra csomagolva szállítjuk.

A készüléket raktározni becsomagoltan, száraz, fedett helyen lehet. A készülék ütésre, rázásra érzékeny, mozgatása emelővillás targoncával történhet.

6. Üzembehelyezési (felszerelési), átállítási utasítás a szerelő részére

Az üzembehelyezés megkezdése előtt a gépkönyvet át kell tanulmányozni.

Az üzembehelyezés fázisai:

6.1. Telepítés, közművekre csatlakozás

6.2. Teljes működési próba

6.1. Telepítés, közművekre csatlakozás:

Az üzembe helyezéshez az üzemeltetőnek az alábbiakról kell gondoskodni:

6.1.a. Elhelyezés

A billenő serpenyőt csak jól szellőzött, nem marópárás levegőjű helyiségben, szabad elhelyezni. A helyére történő beállítása után a készüléket vízszintbe kell állítani az állítható lábak segítségével.

6.1.b. Villamos csatlakozás

A villamos csatlakozás kialakításakor az MSZ EN 61140:2016 vonatkozó előírásait be kell tartani.

A készülék helyhez kötött csatlakozású. A készüléket a megadott műszaki adatok alapján - a helyi viszonyok figyelembevételével – EBS55.78 és EBS85.98 esetében $5 \times 2,5 \text{ mm}^2$ keresztmetszetű, EBS125.912 esetében $5 \times 4 \text{ mm}^2$ keresztmetszetű olajálló vezetékkel kell a hálózatra csatlakoztatni. A vezetéket a serpenyő első burkolatának

levétele után lehet a villamos szerelőlapra szerelt sorkapocsba kötni a felragasztott fázisjelölő lapnak megfelelően. A vezetéket a kábelrögzítő bilinccsel rögzíteni kell!

Hálózati főkapcsolót létesíteni kell! Célszerű a biztosítót és a kapcsolót a készülék közelében elhelyezni.

A készülék elektromos kapcsolási rajzai a 3,4,5.sz. ábrán találhatóak.

Tilos a készüléket hatásos érintésvédelem nélkül üzemeltetni!

A villamos szerelést csak szakképzett szerelő végezheti.

6.1.c. Vízcsatlakozás

Az ivóvizet a serpenyő előoldali, alsó burkolatának levétele után lehet közvetlenül a vízszelpebe kötni, ld.: 2. ábra.

Az ellátó hálózat víznyomása 50 és 300 kPa között legyen, egyébként építményoldali nyomáscsökkentőt kell beépíteni.

A készülék elé építményoldalról egy vízlezáró szerelvényt kell építeni.

6.2. Teljes működési próba:

A serpenyő teljes bekötése, beépítése után a következőket hajtsuk végre:

- Tisztítsuk ki a serpenyő belsejében lévő parafinolaj réteget, amit a gép konzerválása végett használ a gyártó cég.
- Kapcsoljuk be a falon lévő villamos főkapcsolót.
- Fűtsük fel a serpenyőt, közben ellenőrizzük a szerelvények helyes működését, teljesítményszabályozást, a reteszelés működését.

7. Kezelési utasítás a felhasználó részére

A billenő serpenyőt csak olyan személy kezelheti, aki a kezelésre, valamint a kezelés közben előforduló veszélyekre, azok elleni védőintézkedésekre bizonyíthatóan kioktatást nyert. A serpenyőt felügyelet nélkül üzemeltetni Tilos!

7.1. Bekapcsolás

Öntsük be az ételt a serpenyőcsészébe.

A hőmérséklet szabályzó forgatógombját „O” állásból állítsuk a kívánt hőmérsékletre 50°C-250°C értékek között. A beépített zöld jelzőlámpa világít.

A felfűtés alatt beépített sárga jelzőlámpa is világít. Mikor a serpenyő elérte a beállított hőmérsékletet sárga jelzőlámpa kialszik.

Az első felfűtéskor tapasztalható erősebb szag és füstölés a konzerváló anyagok leégéséből származik, ez később megszűnik.

7.2. Sütés közben

A kívánt sütési hőmérsékletet a hőfokszabályozó elforgatásával lehet beállítani.

Kezelés közben az alábbiakra ügyeljünk:

- Forró serpenyőn a fedelet óvatosan (lassan) nyissuk ki, hogy az étel gőze ne

forrázhassa le a kezünket!

- Hibás, hiányos vagy sérült kezelő elemekkel a készüléket üzemeltetni tilos!

7.3. Kikapcsolás

Az elektromos kapcsolót „O” helyzetbe kapcsoljuk.

Műszak végén, valamint tartós üzemem kívül helyezés esetén a villamos főkapcsolót ki kell kapcsolni.

7.4. Tisztítás

A serpenyő tartalmát engedjük le a csésze billentésével. A balesetek elkerülése érdekében várjuk meg amíg a csésze és tartalma 40°C alá hűl. Ezután végezzük el a serpenyő tisztítását. Tisztítás előtt a berendezést a hálózati főkapcsolójával feszültség mentesíteni kell.

A serpenyők tisztításához körültekintően kell a tisztítószer megválasztani. A kereskedelemben sokféle anyag kapható, melyek pontos leírással rendelkeznek a szennyeződések jellegére és a tisztítandó eszközök anyagaira vonatkozóan.

Általános elvként be kell tartani a következőket:

A rozsdamentes acél is rozsdásodhat vas szennyeződés, vagy maró hatású anyag – tisztítószer -hatására.

Kerüljük a klór tartalmú tisztító- fertőtlenítő szereket, mert ezek különösen károsak a rozsdamentes acélra.

Azokat a tisztítószereket válasszuk, melyeket kifejezetten rozsdamentes eszközök tisztítására ajánlanak.

Ha meleg felületeket /pl. serpenyőcsésze/ tisztítunk, a tisztítószer hatékonysága, egyben a felülettel szembeni agresszivitása is növekszik.

Tartsuk be a tisztítószerek töménységére vonatkozó utasításokat.

A csésze fenéklemeze nem rozsdamentes acél, ezért a rozsdásodás elkerülése érdekében a tisztítás és száradás után vonjuk be étolajjal.

A készüléket vízszaggal mosni TILOS!

A serpenyők tisztításánál a fentiekben túlmenően alkalmazni kell a helyi "Takarítási, tisztítási és fertőtlenítési utasítás" előírásait.

7.5. Karbantartás

A készülék szerkezeti elemeinek anyaga, minősége és összeépítése olyan, hogy rendeltetésszerű használat mellett a rendszeres ápoláson kívül különösebb karbantartást a felhasználó részéről nem igényel. Az elektromos, biztonságtechnikai szerelvények működőképességének ellenőrzését, hibamegelőző karbantartását viszont szakemberrel rendszeresen, de legalább évente egyszer el kell végeztetni, azt a gépkönyv "Igazolólap"-ján hitelesen igazoltatni kell /dátum, aláírás, bélyegző/.

A gyártó által vállalt jótállási feltételek csak igazoltan karbantartott serpenyőkre vonatkoznak. Ennek hiánya esetén jótállási igény nem érvényesíthető!

A karbantartás az alábbiakra terjed ki (szükség esetén utánállítás, beszügyezés,

tisztítás vagy csere elvégzése):

7.5.a. Biztonsági egységek: jelzőfények, mikrokapcsoló vizsgálata működőképességre.

7.5.b. Villamos csatlakozások feszessége, védőföldelés jósága, szigetelések épsége, szerelvények rögzítettsége, csepegő víz elleni védelem megléte, elektronika működése.

A karbantartást csak a fali főkapcsoló kikapcsolása után, feszültségmentes állapotban szabad végezni.

A villamos csatlakozások és alkatrészek karbantartását csak szakképzett villanyszerelő végezheti!

9. Biztonságtechnikai előírások

A billenő serpenyők üzembe helyezésénél és üzemeltetésénél Magyarországon az alábbiakat kell betartani:

- Érintésvédelmi szabályzat tekintetében az MSZ EN 61140:2016 előírásait
- Műszaki biztonsági szabályzat tekintetében az 3/2020. (I. 13.) ITM előírásait.

10. Környezetvédelem

- Csomagolás:

A berendezés csomagolása fa raklap (nem szabványos) és műanyag fólia. Mindkét anyag újrahasznosítható, szelektíven gyűjthető, leadható.

- Ártalmatlanítás:

A gép használatra alkalmatlannak való minősítése után az alábbi módon kezelhető:

A gép legnagyobb része fémből van, veszélyes anyagot nem tartalmaz, így szennyezett fémhulladékként leadható.

A géppel kapcsolatos mennyiségi és minőségi észrevételeket a GASZTROMETÁL Gép- és Berendezésgyártó Zrt. Kereskedelmi osztályán lehet bejelenteni.

Cím: 2800 Tatabánya, Vágóhíd u.4.

Levélcím: 2801 Tatabánya I. Pf. 1240

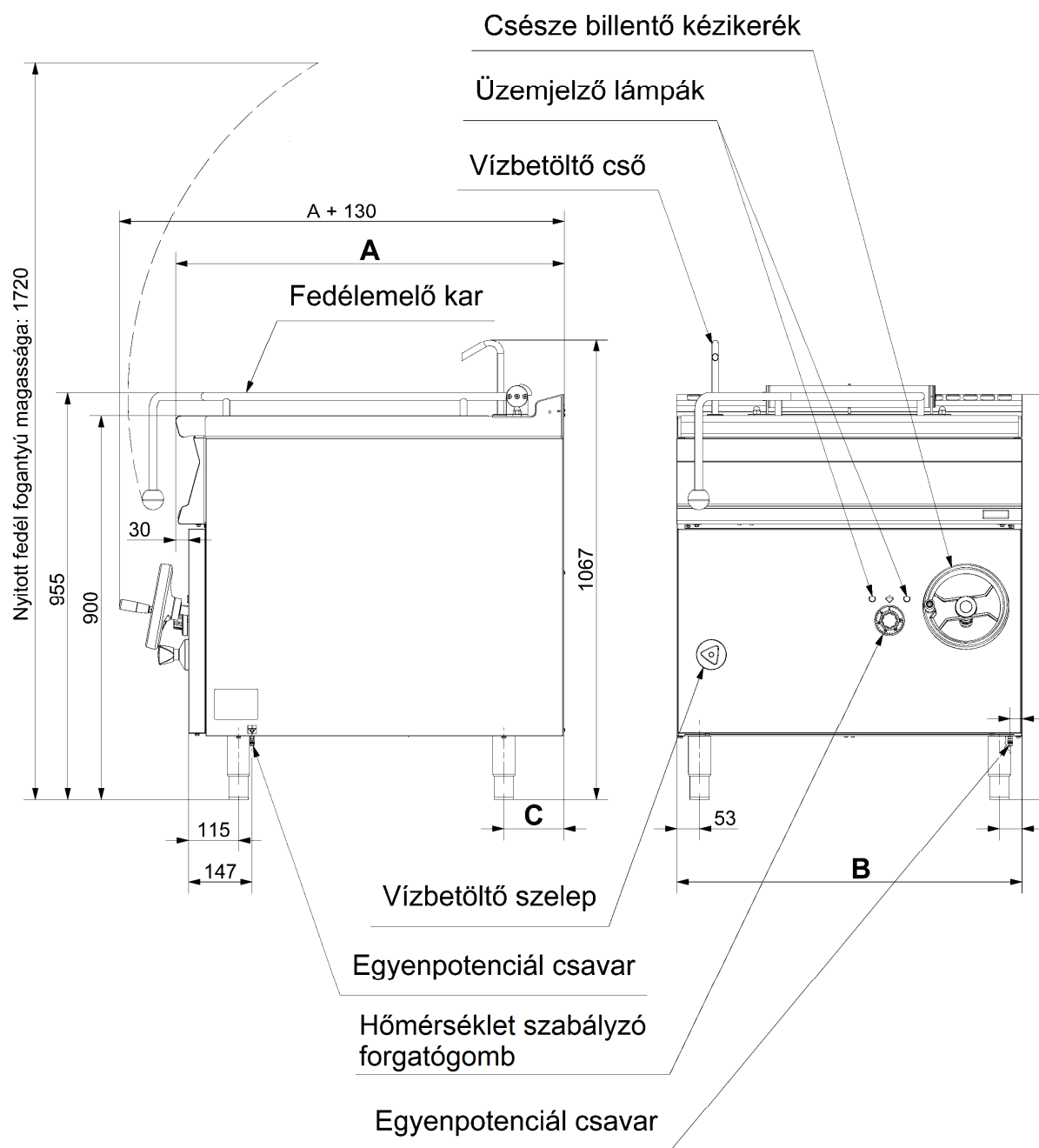
Telefon: Kereskedelmi oszt. 34/514-661

Szerviz 34/514-659

Alkatrész 34/514-660

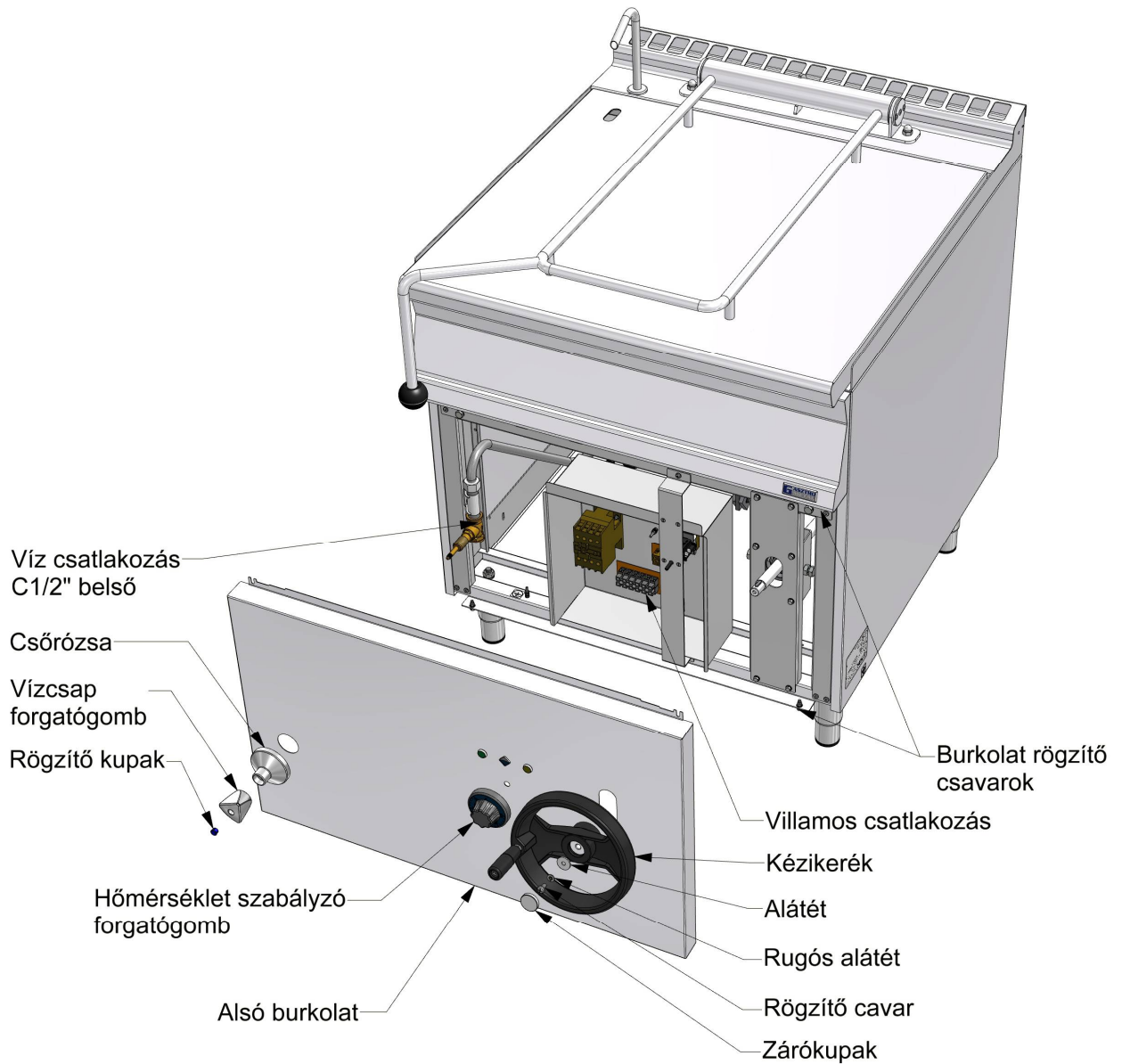
E.mail: ertekesites@gasztrometa.hu

1. ábra EBS85.98 Serpenyő fő méretei és kezelőszervei

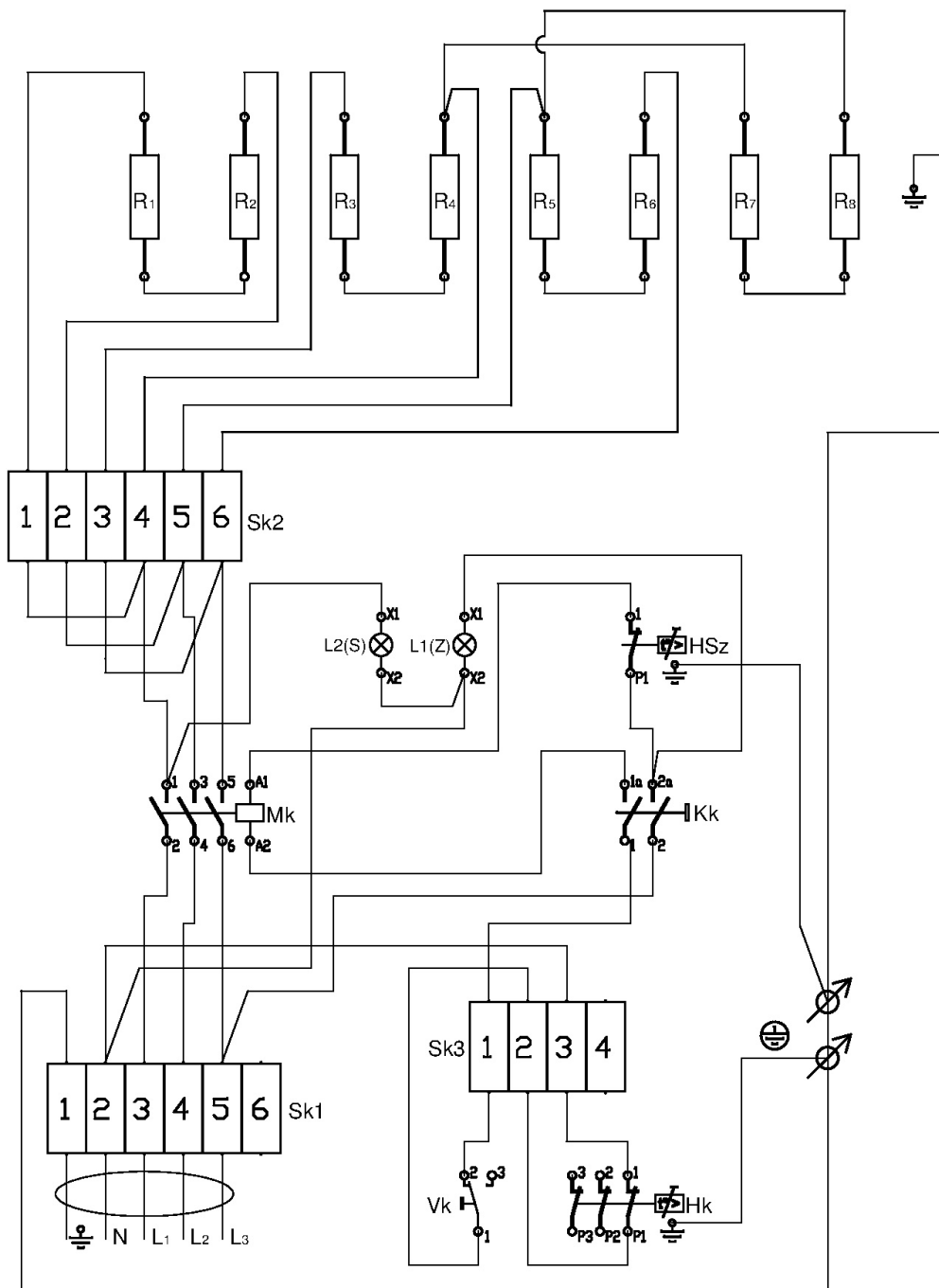


Betűvel jelölt méretek típusonként (mm)			
Típus:	EBS55.78	EBS85.98	EBS125.912
A	700	900	900
B	800	800	1200
C	120	140	140

**2. ábra EBS Serpenyők alsó burkolatának leszerelése,
víz és villamos csatlakozás helye**

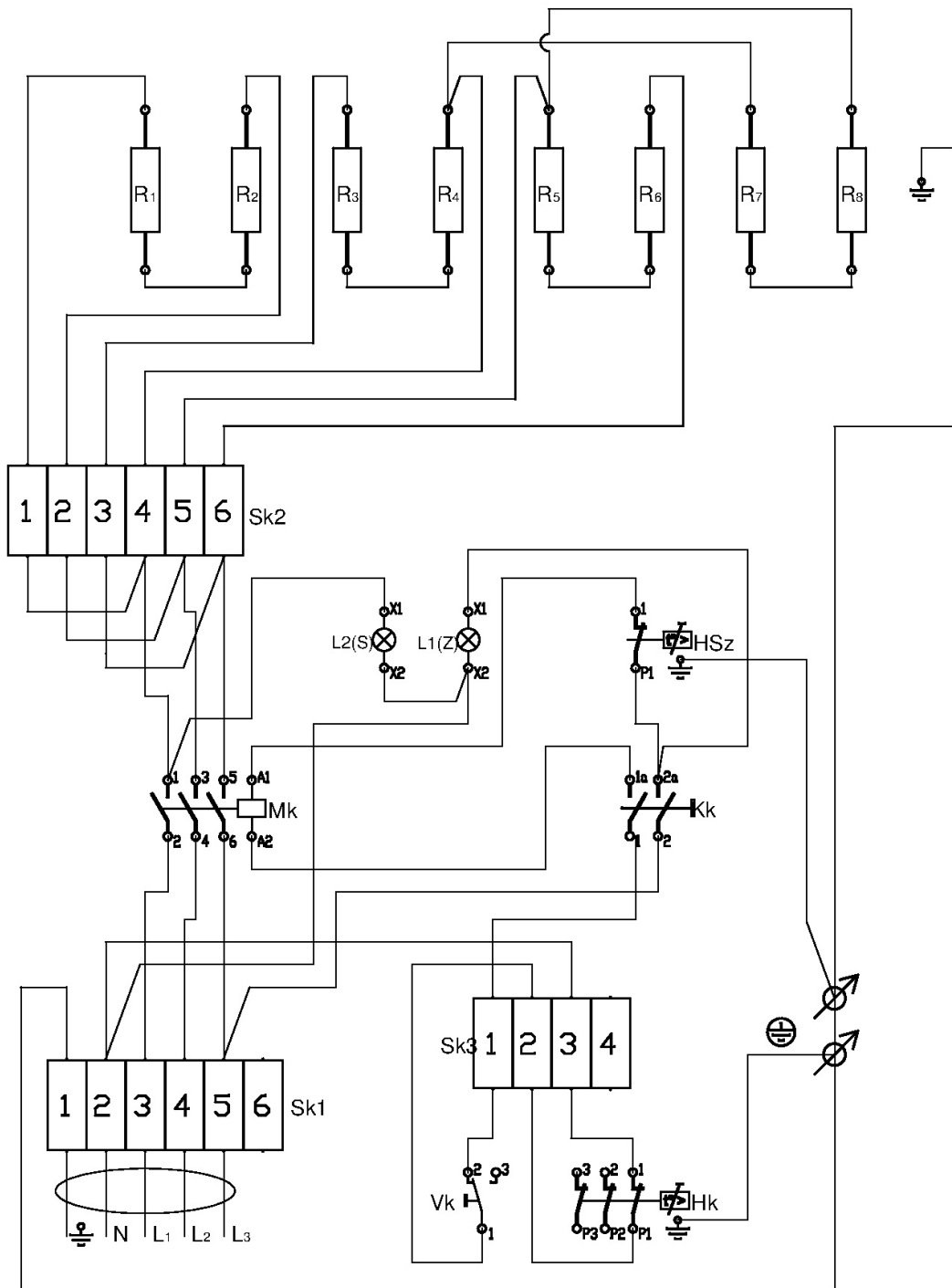


3. ábra EBS55.78 Serpenyő villamos bekötése, és jelmagyarázata



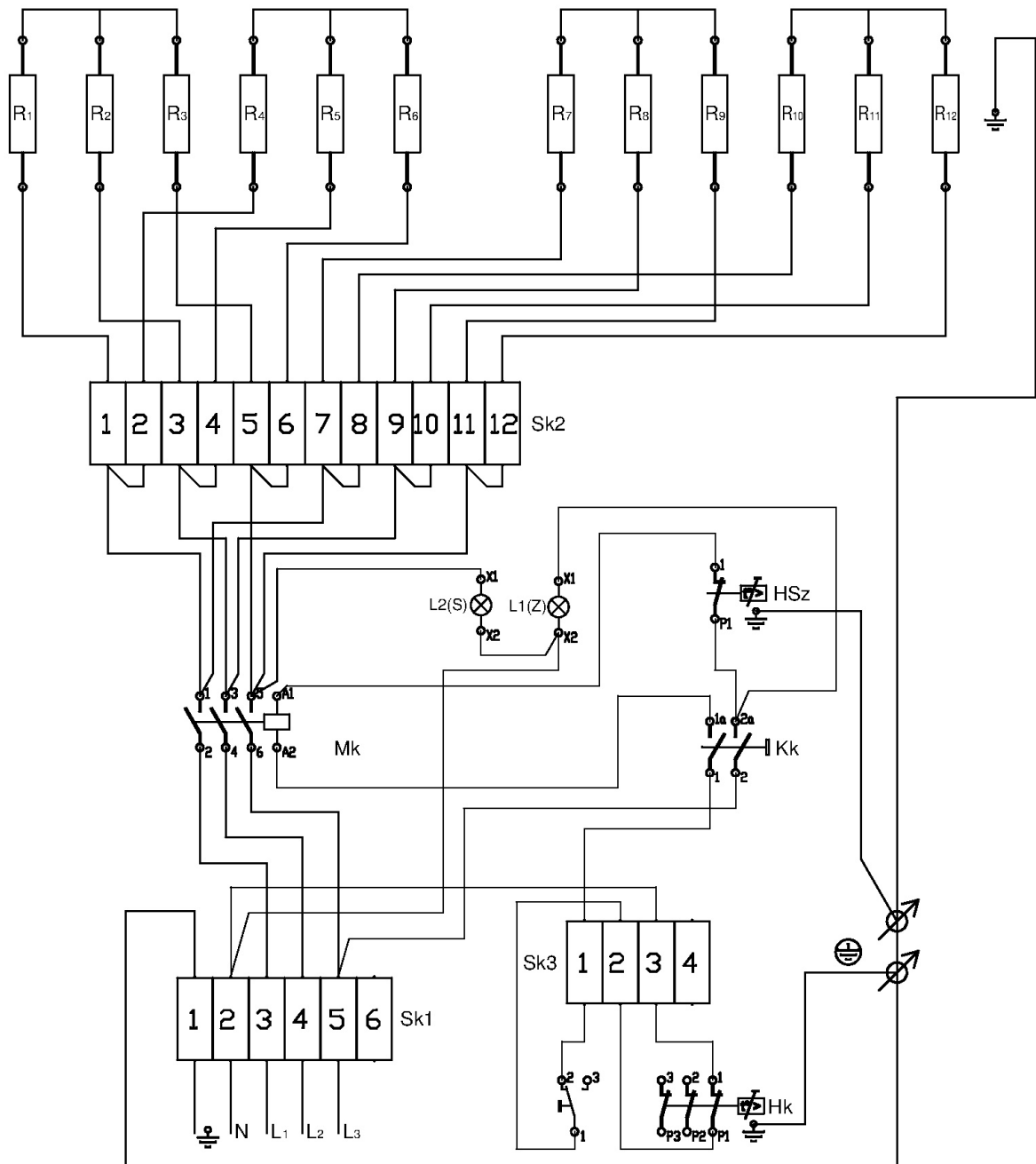
L2 (S)	Üzemjelző lámpa	AE-C027500NAF (sárga)	11263
L1 (Z)	Üzemjelző lámpa	AE-C027500NAH (zöld)	11264
Hk	Hőfok korlátozó	5278-0-101-1	10918
HSz	Hőfok szabályzó 50-250 °C	4111-0-049-0	12412
Kk	Előtétkapcsoló	4022/1	12259
Mk	Mágneskapcsoló	TR1 D2510 25A	11179
R1-R8	Fűtőbetét 970W	EBS55.78-1607	EBS55.78-1607
Sk1	Sorkapocs	B6K-6	12389
Sk2	Sorkapocs	B6K-6	12389
Sk3	Sorkapocs	BK4	10141
Vk	Mikrokapcsoló	V-166-1C5	11217
Jel	Megnevezés	Típus	Cikkszám

4. ábra EBS85.98 Serpenyő villamos bekötése, és jelmagyarázata



R1-R8	Fűtőbetét 1500W	EBS85.98-1607	EBS85.98-1607
L2 (S)	Üzemjelző lámpa	AE-C027500NAF (sárga)	11263
L1 (Z)	Üzemjelző lámpa	AE-C027500NAH (zöld)	11264
Hk	Hőfok korlátozó	5278-0-101-1	10918
HSz	Hőfok szabályzó 50-250 °C	4111-0-049-0	12412
Kk	Előtétkapcsoló	4022/1	12259
Mk	Mágnescapcsoló	TR1 D2510 25A	11179
Sk1	Sorkapocs	B6K-6	12389
Sk2	Sorkapocs	B6K-6	12389
Sk3	Sorkapocs	BK4	10141
Vk	Mikrokapcsoló	V-166-1C5	11217
Jel	Megnevezés	Típus	Cikkszám

5. ábra EBS125.912 Serpenyő villamos bekötése, és jelmagyarázata



Hk	Hófok korlátozó	5278-0-101-1	10918
HSz	Hófok szabályzó 50-250 °C	4111-0-049-0	12412
Kk	Előtétkapcsoló	4022/1	12259
L1 (Z)	Üzemjelző lámpa	AE-C027500NAH (zöld)	11264
L2 (S)	Üzemjelző lámpa	AE-C027500NAF (sárga)	11263
Mk	Mágnescapcsoló	TR1 D4011 40A	12387
R1-R8	Fűtőbetét 1500W	EBS85.98-1607	EBS85.98-1607
Sk1	Sorkapocs	B6K-6	12389
Sk2	Sorkapocs	B6K-12	12388
Sk3	Sorkapocs	BK4	10141
Vk	Mikrokapcsoló	V-166-1C5	11217
Jel	Megnevezés	Típus	Cikkszám

GARANCIALEVÉL

Gyártó neve és címe: **Gasztrometál Gép- és Berendezésgyártó Zrt., 2800 Tatabánya, Vágóhid u. 4.**

Forgalmazó neve és címe:

Termék megnevezése: Gáztüzelésű billenő serpenyő

Termék típusa: EBS.....

Gyártási szám:

Teljesítés időpontja:

Üzembehelyezés időpontja:

Üzembehelyező szerviz:

Javítás esetén töltendő ki!

Kijavítás/kicserélés iránti igény bejelentésének időpontja:.....

Javítási munkalap száma:

Kijavított/kicserélt termék jogosult rendelkezésére bocsátásának időpontja:.....

A garancia – kijavítás időtartamával meghosszabbított – új határideje:.....

Kijavított/kicserélt alkatrész megnevezése; alkatrésze vonatkozó, új kellékszavatossági határidő:

.....

Javítás esetén töltendő ki!

Kijavítás/kicserélés iránti igény bejelentésének időpontja:.....

Javítási munkalap száma:

Kijavított/kicserélt termék jogosult rendelkezésére bocsátásának időpontja:.....

A garancia – kijavítás időtartamával meghosszabbított – új határideje:.....

Kijavított/kicserélt alkatrész megnevezése; alkatrésze vonatkozó, új kellékszavatossági határidő:

.....

Javítás esetén töltendő ki!

Kijavítás/kicserélés iránti igény bejelentésének időpontja:.....

Javítási munkalap száma:

Kijavított/kicserélt termék jogosult rendelkezésére bocsátásának időpontja:.....

A garancia – kijavítás időtartamával meghosszabbított – új határideje:.....

Kijavított/kicserélt alkatrész megnevezése; alkatrésze vonatkozó, új kellékszavatossági határidő:

.....

Tájékoztató a kellékszavatossági jogokról

Hibás a teljesítés, ha a termék a teljesítés időpontjában nem felel meg a szerződésben vagy jogszabályban megállapított minőségi követelményeknek, kivéve, ha a jogosult a hibát a szerződéskötés időpontjában ismerte, vagy a hibát a szerződéskötés időpontjában ismernie kellett.

A kellékszavatossági jog az ellenérték megfizetését igazoló bizonylattal érvényesíthető.

A jogosult kellékszavatossági igényét a bizonylat kiállítójánál (továbbiakban: kötelezett) érvényesítheti.

A jogosult kellékszavatossági igénye a teljesítés időpontjától számított **1 év** alatt évül el. Nem számít bele az elévülési időbe a kijavítási időnek az a része, amely alatt a jogosult a dolgot rendeltetésszerűen nem tudja használni.

A jogosult a hiba felfedezése után késedelem nélkül köteles a hibát a kötelezettel közölni. A közlés késedelméből eredő kárért a jogosult felelős. A jogosult a kellékszavatossági időn belüli javítási igényével közvetlenül a Gasztrometal Zrt. szerződéses szervizpartneréhez is fordulhat. (A teljes lista elérhető a www.gasztrometal.hu honlapon.)

Nem tartozik kellékszavatossági jog hatálya alá a hiba, ha annak oka a termék jogosult részére való átadását követően lépett fel, így például, ha a hiba oka:

- Szakszerűtlen üzembe helyezés (kivéve, ha az üzembe helyezést a kötelezett, vagy annak megbízottja végezte el, illetve ha a szakszerűtlen üzembe helyezés a telepítési és használati utasítás hibájára vezethető vissza)
- Rendeltetésellenes használat, a telepítési és használati utasításban foglaltak figyelmen kívül hagyása
- Helytelen tárolás, helytelen kezelés, rongálás
- Elemi kár, természeti csapás

Ha a dolog meghibásodásában a jogosultat terhelő karbantartási kötelezettség elmulasztása is közrehatott, a szavatossági kötelezettség teljesítésével felmerült költségeket közrehatása arányában a jogosult köteles viselni, ha a dolog karbantartására vonatkozó ismeretekkel rendelkezett, vagy ha a kötelezett e tekintetben tájékoztatási kötelezettségének eleget tett.

Kellékszavatosság keretébe tartozó hiba esetén a jogosult

- Elsősorban – választása szerint – kijavítást vagy kicserélést igényelhet, kivéve, ha a választott kellékszavatossági jog teljesítése lehetetlen, vagy ha az a kötelezettnek - másik kellékszavatossági igény teljesítésével összehasonlítva - aránytalan többletköltséget eredményezne, figyelembe véve a szolgáltatás hibátlan állapotban képviselt értékét, a szerződésszegés súlyát és a kellékszavatossági jog teljesítésével a jogosultnak okozott érdeksérelmet.
- Ha a kötelezett a kijavítást vagy a kicserélést nem vállalta, vagy megfelelő határidőn belül, a jogosult érdekeit kímélve nem tud eleget tenni, vagy ha a jogosultnak a kijavításhoz vagy kicseréléshez fűződő érdeke megszűnt, a jogosult az ellenszolgáltatás arányos leszállítását igényelheti, a hibát a kötelezett költségére maga kijavíthatja vagy mással kijavíttathatja, vagy a szerződéstől elállhat. Jelentéktelen hiba miatt elállásnak nincs helye.

A jogosult a választott kellékszavatossági jogáról másira térhet át. Az áttéréssel okozott költséget köteles a kötelezettnek megfizetni, kivéve, ha az áttérésre a kötelezett adott okot, vagy az áttérés egyébként indokolt volt.

Kicserélés vagy elállás esetén a jogosult nem köteles a dolognak azt az értékcsökkenését megtéríteni, amely a rendeltetésszerű használat következménye.

A dolognak a kicseréléssel vagy a kijavítással érintett részére a kellékszavatossági igény elévülése újból kezdődik. Ezt a szabályt kell alkalmazni arra az esetre is, ha a kijavítás következményeként új hiba keletkezik.

Ha a jogosult a szavatossági igényét a dolognak - a megjelölt hiba szempontjából - elkülöníthető része tekintetében érvényesíti, a szavatossági igény a dolog egyéb részeire nem minősül érvényesítettnek.

A kellékszavatossági jog teljesítésével és a szerződésszerű állapot megteremtésével kapcsolatos költségek – ideértve különösen az anyag-, munka- és továbbítási költségeket – a kötelezettet terhelik.

Az itt nem szabályozott kérdésekben a mindenkor hatályos jogszabályok az irányadók.

Jogvita esetén a jogosult a megyei (fővárosi) kereskedelmi és iparkamarák mellett működő békéltető testület eljárását is kezdeményezheti.