

TELEPÍTÉSI ÉS HASZNÁLATI UTASÍTÁS

ELR101 típusú 100 literes

ELR151 típusú 150 literes

ELF201 típusú 200 literes

ELF301 típusú 300 literes

Közvetett elektromos fűtésű ételfőző üst



Ezt a Telepítési és használati utasítást a gép üzemeltetője a használatbavétel előtt alaposan tanulmányozza át, és őrizze meg jogainak érvényesítése érdekében!

EU- Megfeleléségi Nyilatkozat

GASZTROMETÁL ZRT.
Cím: 2800 Tatabánya, Vágóhid út 4.
Tel.: +36 34 514 661, +36 34 510 037
Fax: +36 34 510 037
Email: info@gasztrometal.hu
Weblap: www.gasztrometal.hu



EU-Megfeleléségi Nyilatkozat

A Gasztrometál Zrt. mint gyártó kizárólagos felelőssége mellett igazolja, hogy a

Elektromos főzőüst megnevezésű

ELR101, ELR151, ELF201, ELF301 típusú

termék kielégíti a 2014/35/EU valamint a 2011/65/EU irányelv és a 1935/04/EK rendelet alapvető biztonsági követelményeit. A tervezés és a gyártás az alábbi szabványok szerint történt, és megfelel az abban foglalt biztonsági és egészségvédelmi előírásoknak:

EN 60335-1:2013

EN 60335-2-36:2003

EN 60529:2015

A nyilatkozatot a következő személy(ek)
névében és részéről írták alá:


Cégvezető

GASZTROMETÁL
Gép- és Berendezésgyártó Zrt.
2800 Tatabánya, Vágóhid u. 4.
4. P.h.

A műszaki dokumentáció összeállítására
felhatalmazott személy:


Gyártmányfejlesztési csoportvezető

Tatabánya, 2016. április 18.

A gyártó Gasztrometál Zrt. kijelenti, hogy a szállított termék ezen Telepítési És Használati Utasítás „Műszaki leírások, adatok, üzembe helyezési és kezelési útmutatók:” fejezetében közölteknek megfelel.

Minőségügyi bélyegző:

Kiállító aláírása:

Kelt: 20.....évhónap

.....
aláírás

Tartalomjegyzék

EU- Megfeleléségi Nyilatkozat	2
1.Bevezetés	4
2.Jogi nyilatkozatok	4
3.Műszaki adatok	5
4.Műszaki leírás.....	5
5.Szállítás, csomagolás raktározás	6
6.Üzembe helyezés	6
6.1. TELEPÍTÉS, KÖZMŰVEKRE CSATLAKOZÁS:.....	6
6.2. ELLENŐRZÉS, MŰKÖDÉSI PRÓBA	7
7.Kezelés	8
8.Tisztítás	9
9.Karbantartás	9
10.....Biztonságtechnikai előírások	10
11.....Normál tartozékok	10
12.....Külön rendelhető tartozékok	11
13. Környezetvédelem	11
14.....Kapcsolási rajz, Körvonalrajz és csatlakozási pontok:	12
1. ÁBRA	12
2/A. ÁBRA ELR 101 TÍPUSÚ ÜST FŐÁRAMKÖR.....	13
2/B. ÁBRA ELR 151 TÍPUSÚ ÜST FŐÁRAMKÖR	14
2/C. ÁBRA ELF 201 TÍPUSÚ ÜST FŐÁRAMKÖR.....	15
2/D. ÁBRA ELF 301 TÍPUSÚ ÜST FŐÁRAMKÖR	16
2/E. ÁBRA EL- 1... TÍPUSÚ ÜSTÖK MELLÉKÁRAMKÖRI RAJZA (ALSÓ DOBOZ)	17
2/E. ÁBRA EL- 1... TÍPUSÚ ÜSTÖK MELLÉKÁRAMKÖRI RAJZA (FELSŐ DOBOZ).....	18
GARANCIALEVÉL	20

1. Bevezetés

Az elektromos fűtésű ételfőző üst rendeltetése üzemi, kórházi, vendéglátó ipari nagykonyhákban levesek, főzelékek, tészták, tejes ételek, teák leégésmentes főzése, húsok, halak, zöldségek, gombák párolása, fagyasztott, vagy félkész ételek melegítése, gőzölése.

Az üst pirításra, sütésre nem alkalmas.

A 100 és 150 literes üstök a kedvelt kerek csészével, míg a 200 és 300 literesek szögletes csészével készülnek, melyek lehetővé teszik a Gastro-Norm méretsor szerinti edények alkalmazását, az ezekben történő főzést, párolást, melegítést.

Ezt a Telepítési és használati utasítást az üst üzemeltetője a használatbavétel előtt alaposan tanulmányozza át és őrizze meg jogainak érvényesítése érdekében!

2. Jogi nyilatkozatok

A gépkönyvben közölt műszaki adatok helyességét a gyártó - GASZTROMETÁL Zrt - szavatolja. A gépek egyes műszaki adatainak megváltoztatási jogát a gyártó, a műszaki fejlesztés érdekében fenntartja, ugyanakkor kötelezi magát, hogy az esetleges változásokat a géppel együtt szállított gépkönyvbe bejegyzi.

A GASZTROMETÁL Zrt az értékesítést végző vállalattól történt átvételtől számított 12 (tizenkettő) hónapig jótállást vállal.

A készülék üzembe helyezését kizárólag a GASZTROMETÁL Zrt., vagy a hivatalos szervizpartnerei végezhetik!

Nem tekinthető jótállási kötelezettség alá eső hibáknak azok a hiányosságok, amelyek a gépkönyvben közölt tájékoztatás alapján utánállítással, be szabályozással megszüntethetők.

A jótállási kötelezettség nem áll fenn abban az esetben, ha a keletkezett hiba a gépkönyvben közölt üzembe helyezési, kezelési, karbantartási utasítások be nem tartásának, illetve a gyártó tevékenységén, kötelezettségén kívül álló egyéb okok következménye. A garanciális jótállás megszűnik, ha szakszerűtlen szállítás, helytelen tárolás miatt sérül meg a gép, vagy ha a gépen a gyártó előzetes hozzájárulása nélkül javítást, átalakítást végeznek, vagy ha a hibát szakszerűtlen üzembe helyezés okozza, kivéve, ha azt a gyártó által javasolt szerviz végezte. A jótállással és szavatossággal kapcsolatos egyéb tudnivalókat a garancia jegy tartalmazza.

AZ EL-1... típusú ételfőző üstök jótállás alá eső hibáinak javítását – eltérő megegyezés hiányában - a GASZTROMETÁL Zrt. vagy szervizmegbízottja végzi. A partnerszervizek név és címjegyzéke a www.gasztrometal.hu „SZERVIZ” menüpontjában található.

Az üzembe helyezés elmaradása, vagy az igazolás hiánya egyaránt a jótállás elvesztésével jár!

3. Műszaki adatok

Fő méreteket lásd 1. ábrán

Ételfőző üst típusa	ELR 101	ELR 151	ELF 201	ELF 301
Üstcsésze űrtartalma (liter)	100	150	200	300
Felfűtési idő 20-90C°-ig (perc)	40	53	59	67
Energia igény (kW)	18	24	30	36
Elektromos csatlakozás	5x4 mm ²	5x6 mm ²	5x10 mm ²	5x16 mm ²
Tömeg (kg)	117	127	182	190
Üzemi gőznyomás a hőközvetítő térben			max. 0,5 bar	
Gőz hőmérséklete			111 C°	
Ivóvíz csatlakozás			ISO228-G1/2"	
Lágyvíz csatlakozás			ISO228-G1/2"	
Elektromos áramnem			400V, 3N~, 50 Hz	
A villamos berendezés érintésvédelmi osztálya:			I. é.v. osztály	
A villamos berendezés védettsége:			IP 42	

4. Műszaki leírás

Az ételfőző üst minden fő szerkezeti eleme, rozsdamentes acélból készül. Az üst közvetett fűtésű, leégésmentes főzést biztosít.

A gőztérben a gőz előállítása elektromos csőfűtőtestekkel történik. A készülék elektromos szerelvényei és kijelző elemei a jobboldali burkolaton, illetve az mögött helyezkednek el. A főzéshez szükséges teljesítmény fokozatkapcsolóval állítható be.

Az elektromos fűtésű ételfőző üst zavartalan üzemelését az automatikus működésű légbeszívó és légtelenítő szelep, valamint nyomáskapcsoló biztosítja. Rendellenes működés esetén a beépített rugóterhelésű biztonsági szelep megakadályozza, hogy a gőztérben az engedélyezett nyomásnál magasabb nyomás alakuljon ki. A mindenkor gőznyomást manométer mutatja.

Az üstcsésze fedél kézzel nyitható kb. 75°-ig. Anyaga szálcsiszolt, rozsdamentes acéllemez. A zárást a fedél súlya, míg a nyitott állapotban való rögzítést rugó biztosítja. Az üstcsésze hideg vizes feltöltését 1/2"-os csatlakozású lengőcsöves csaptelep segítségével végezhetjük el. Az étel 2"-os ételleeresztő csapon keresztül engedhető ki az üstből, vagy kimerhető. Az ételleeresztő csap a véletlen megnyitás ellen reteszelt.

A felfűtés megkezdésekor a gőztér felső pontjáról kivezetett kombinált biztonsági szerelvényben található légtelenítő és légbeszívó szelepen keresztül a fejlődő gőz kiszorítja a gőztérben lévő levegőt. Majd a képződő gőz gyors, egyre növekvő sebességű kiáramlása lezárja a szelepet, tehát kialakul egy zárt tér. A folyamatos hőbevitel hatására a gőztérben nyomás keletkezik, amelyet manométer jelez.

Ha a nyomás eléri a 0,5 bar értéket, a fűtés kikapcsol, utána a folyamatos hőelvonás miatt a gőznyomás fokozatosan csökken, ha leesik kb. 0,3 bar értékre a nyomáskapcsoló bekapcsolja a fokozatkapcsoló állásának megfelelő teljesítményt.

A fokozatkapcsoló 2-es állásának megfelelő teljesítmény a bekapcsolt gyorsfűtéssel együtt biztosítja az ételfőző üst felfűtéséhez szükséges energiát.

Az ételfőző üst üzembiztos működésének alapfeltétele, hogy az elektromos csőfűtőtestek mindig víz alatt legyenek. Ennek biztosítására a készülékbe elektromos vízszintérzékelő-szabályzó egység lett beépítve, amely ha a vízszint az érintkező alá süllyed, automatikusan letiltja a fűtést, és ezt a sárga színű jelzőlámpával a működtető számára jelzi, egyidejűleg pedig a lágyvíz hálózathoz pótolja a hiányzó mennyiséget. Hibás, vízhiányos fűtés esetén egy hőkorlátozó véglegesen lekapcsolja az üstöt, amit egy piros lámpa felgyulladás jelez. A hiba elhárításához megbízott szervizt kell hívni.

A felfűtés utáni hőntartáshoz szükséges teljesítmény a fokozatkapcsoló 2-es és 1-es állásaival választható.

5. Szállítás, csomagolás raktározás

Az üstcsészét és a burkolatokat speciális, rozsdamentes felületek tisztítására alkalmas szerrel kezeljük le. Az üstöt védőfóliával burkolva, fa raklapra csomagolva szállítjuk.

A készüléket raktározni becsomagoltan, száraz, fedett helyen lehet. A készülék ütésre, rázásra érzékeny, mozgatása emelővillás targoncával történhet.

6. Üzembe helyezés

Az ételfőző üst kicsomagolását megfelelő körültekintéssel kell végezni. A kicsomagolt üst külső burkolatáról a műanyag védőfóliát le kell húzni, utána meleg vízzel hígított folyékony mosószerrel lemosni, leöblíteni, majd gondosan szárazra kell törölni. A Tisztítás c. fejezetben foglaltakat be kell tartani.

A bekötések elvégzéséhez az alsó burkolatot el kell távolítani.

Tömítve felszereljük és rögzítjük az ételcsapot.

Az üzembe helyezés megkezdése előtt az utasításokat át kell tanulmányozni.

Üzembe helyezéshez az üzemeltetőnek az alábbiakról kell gondoskodni:

6.1. Telepítés, közművekre csatlakozás

6.2. Ellenőrzés, működési próba

6.1. Telepítés, közművekre csatlakozás:

Az üzembe helyezés előtt az üzemeltetőnek az alábbiakról kell gondoskodni a rendeltetési országokban érvényes szabályok betartása mellett.

6.1.a. Elhelyezés

Az üstöt csak jól szellőzött, nem marópárás levegőjű helyiségben szabad elhelyezni. Ügyeljünk arra, hogy az ételfőző üstöt ne kitekert állítható lábakkal állítsuk, csúsztassuk helyzetbe, mert ez károsodáshoz vezethet. Az üstöt a helyére történő beállítása után vízszintbe kell állítani az állítható lábak segítségével.

6.1.b. Villamos csatlakozás (helyét lásd 1. ábrán)

Az ételfőző üstök üzembe helyezésénél és üzemeltetésénél Magyarországon az alábbiakat kell betartani:

- Létesítési biztonsági szabályzat tekintetében az MSZ HD 60364-4-41:2007 szabvány előírásait
- Érintésvédelmi szabályzat tekintetében az MSZ EN 61140:2003 előírásait

A készülék helyhez kötött csatlakozású. A készüléket a megadott műszaki adatok alapján a helyi viszonyok figyelembevételével - méretezett vezetéken, főkapcsolón és biztosítékon keresztül- kell a hálózatra csatlakoztatni.

Csatlakozási pontot lásd az 1. ábrán.

Célszerű a biztosítót és főkapcsolót a készülék közelében elhelyezni.

A készülék elektromos kapcsolási rajza a 2/a, 2/b, 2/c 2/d, 2/e. ábrán található.

A bekötés csak olajálló kábellel (pl. GTO, GTP), vagy olajálló védőcsővel ellátott kábellel végezhető.

Egyen Potenciál Hálózatba (EPH) bekötés kötelező.

Tilos a készüléket hatásos érintésvédelem nélkül üzemeltetni!

A villamos szerelést csak szakképzett szerelő végezheti.

6.1.c. Víz csatlakozás (lásd 1. ábrán)

A csatlakozási helyek méretét lásd az 1. ábrán. Az üstök alap kivitele külön bekötési helyet biztosít a csésze ivóvízzel való feltöltéséhez, és a technológiai (lág) víznek. Lág víz helyett ivóvíz használata a víz-gőz térben fokozott kőképződést eredményez, melyet sűrűbben kell ellenőrizni, eltávolíttatni. A kőképződéssel érintett alkatrészek (fűtőbetét, lemezalkatrészek) meghibásodása, mely a nem szakszerű vagy nem megfelelő gyakoriságú eltávolításra vezethető vissza, nem minősül garanciálisnak.

A szerelést csak szakképzett szerelő végezheti.

A vízhálózat szennyeződéseinek kiszűrésére a csatlakozási helyen vízsűrőt kell beépíteni. Vízlágyító használata esetén helytelenül elvégzett regenerációs folyamat során a gőztérbe só kerülhet, mely korróziós meghibásodáshoz vezet. Az ilyen jellegű hiba nem tartozik a garanciális meghibásodás tárgykörébe.

6.1.d. Csatorna csatlakozás (ajánlott, lásd 3. ábrán)

Az üst tisztításakor lefolyó folyadékok elvezetésére csatorna csatlakozást kell kiépíteni. A csatlakozás a 3. ábrán bemutatott, vagy hasonló kivitelű legyen.

6.2. Ellenőrzés, működési próba

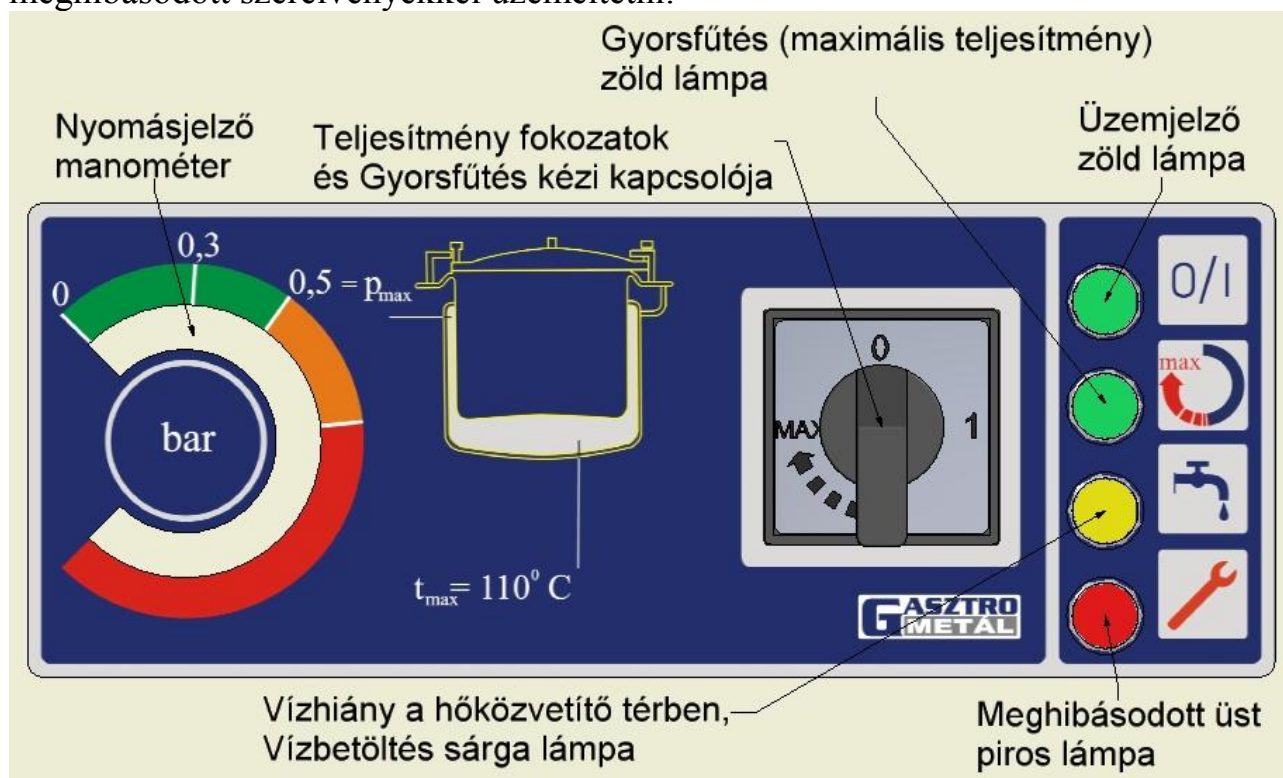
Az üst teljes bekötése, beépítése után a következőket hajtsuk végre:

- A villamos főkapcsolót és az üstön lévő fokozatkapcsolót -az óramutató járásával egyezően forgatva- bekapcsoljuk.
- Ha a sárga lámpa is ég a zölddel együtt, várjuk meg, míg az automatika feltölti a gőztérrel vízzel, és a sárga lámpa kialszik.
- A lengőcsapon keresztül a csészébe töltünk annyi vizet, hogy ellepje az ételürítő csonkot, ellenőrizzük a csatlakozások tömörségét.
- Fokozatkapcsolót a 2-es állásba kapcsoljuk (1 zöld színű lámpa jelez), majd továbbforgatva a gyorsfűtést is indítjuk (2 zöld színű lámpa jelez).

- Fűtsük az üstöt minden fűtési fokozatban, közben ellenőrizzük a szerelvények helyes működését (légtelenítő és légbeszívó szelep, biztonsági szelep, manométer, nyomáskapcsoló, csatlakozások tömörsége, fokozatszabályozás, áramfelvétel).
- A felfűtés befejeztével a fokozatkapcsolót „0” állásba kapcsoljuk.
- Az üstcsészét ürítsük ki, majd kihűlés után tisztítsuk meg a tisztítási utasításnak megfelelően.
- Tartós üzemen kívül helyezés esetén a főkapcsolót feltétlenül le kell kapcsolni.
- Fagyveszély esetén a gőzteret, és a csőszerelvényeket is vízmentesítsük.
- A burkolatokat szereljük vissza.

7. Kezelés

Az ételfőző üstöt csak olyan személy kezelheti, aki a kezelésre, valamint a kezelés közben előforduló veszélyekre, azok elleni védőintézkedésekre bizonyíthatóan kioktatást nyert. **Tilos** a készüléket eltávolított burkolatokkal, vagy meghibásodott szerelvényekkel üzemeltetni.



Az ételfőző üst kezelését a következők szerint hajtsuk végre:

- A kapcsolótáblán a főkapcsolót bekapcsoljuk.
- Az üstcsészét a főzendő anyaggal feltöltjük, és a fedelet lezárjuk.
- Az elektromos fűtést bekapcsoljuk (fokozatkapcsoló 2-es állás). A gombot tovább csavarva a „Gyorsfűtést” is bekapcsoljuk (mindkét zöld lámpa világít).
- A felfűtés elérése után a fokozatkapcsolóval a kívánt főzési erősséghez szükséges teljesítmény fokozatot beállítjuk.
- A főzés befejeztével a fűtést kikapcsoljuk.
- Az ételfőző üst ürítését elvégezzük.
- Az újabb főzési ciklus megkezdéséig a főkapcsolót kikapcsoljuk.
- Végezzük el a tisztítást.

Kezelés közben az alábbiakra ügyeljünk:

- Forró üstön a fedelet óvatosan (lassan) nyissuk ki, hogy az étel gőze ne forrázhassa le a kezünket.
- Az ételcsap forró részeit csupasz kézzel ne érintsük.
- Főzés során többször ellenőrizzük a manométeren mutatott nyomást, ha több mint 0,5 bar, vagy semmit nem mutat, pedig nyomás van, akkor hívjunk szerelőt.
- Ha főzés közben a biztonsági szelepen, vagy egyéb szerelvényen, folyamatosan gőz fúj ki, vagy víz csöpög, *(a légtelenítési szakasz kivételével, kb. 70C°-os víznél)* hívjuk ki a megbízott szervizt.
- Hibás, hiányos vagy sérült kezelő és kijelző elemekkel a készüléket üzemeltetni tilos.
- Ha üzem közben kigyullad a sárga (Vízhiány a hőközvetítő térben) lámpa (ami egyben a fűtés leállítását is jelenti), feltétlenül várjuk meg, amíg az automatika elvégzi a vízfeltöltést.
- Amennyiben ez a jelenség a megszokottnál gyakrabban fordul elő, hívjuk a megbízott szervizt.
- Ha a „Meghibásodott üst” (piros) jelzőlámpa világít, az üst túlmelegedett, nem üzemeltethető, szakszervizt kell kihívni.
- Műszak végén, valamint tartós üzemem kívül helyezés esetén a villamos főkapcsolót ki kell kapcsolni.

8. Tisztítás

Az elkészült ételt engedjük le az ételcsapon keresztül, vagy merjük ki. Ezután végezzük el az üst tisztítását. Tisztítás előtt a berendezést a hálózati főkapcsolójával feszültség- mentesíteni kell.

A tisztítást a helyi "Takarítási, tisztítási és fertőtlenítési utasítás" betartásával kell elvégezni!

A terv készítésekor körültekintően kell a tisztítószeret megválasztani. A kereskedelemben sokféle anyag kapható, melyek pontos leírással rendelkeznek a szennyeződések jellegére és a tisztítandó eszközök anyagaira vonatkozóan.

Általános elvként be kell tartani a következőket:

A rozsdamentes acél is rozsdásodhat vas szennyeződés, vagy maró hatású anyag – tisztítószer -hatására.

Kerüljük a klór tartalmú tisztító- fertőtlenítő szereket, mert ezek különösen károsak a rozsdamentes acélra.

Azokat a tisztítószeret válasszuk, melyeket kifejezetten rozsdamentes eszközök tisztítására ajánlanak.

Ha meleg felületeket /pl. üstcsésze/ tisztítunk, a tisztítószer hatékonysága, egyben a felülettel szembeni agresszivitása is növekszik.

Tartsuk be a tisztítószer töménységére vonatkozó utasításokat.

A burkolatokat vízsugárral mosni TILOS!

9. Karbantartás

A készülék szerkezeti elemeinek anyaga, minősége és összeépítése olyan, hogy rendeltetésszerű használat mellett a rendszeres ápoláson kívül különösebb

karbantartást a felhasználó részéről nem igényel. Az elektromos, biztonságtechnikai, és vízszelvények működőképességének ellenőrzését, hibamegelőző karbantartását viszont szakemberrel rendszeresen, de legalább évente egyszer el kell végeztetni, azt a gépkönyv "Igazolólap"-ján hitelesen igazoltatni kell /dátum, aláírás, bélyegző/.

A gyártó által vállalt jótállási feltételek csak igazoltan karbantartott üstökre vonatkoznak. Ennek hiánya esetén jótállási igény nem érvényesíthető!

A karbantartás az alábbiakra terjed ki (szükség esetén után állítás, beállítás, tisztítás vagy csere elvégzése):

- 9.1. Biztonsági egységek: manométer, jelzőfények, nyomáskapcsoló, vízszint érzékelők vízkövesedése, légtelenítő-légbeszívó szelep, biztonsági-lefúvató szelep vizsgálata tömörségre, működőképességre.
- 9.2. Villamos csatlakozások feszessége, védőföldelés jósága, szigetelések épsége, szerelvények rögzítettsége, csepegő víz elleni burkolatok megléte, elektronika működése.
- 9.3. Víz-gőztér vízkövesedésének foka, szükség szerint vízkő-mentesítés. Legkésőbb háromévente kötelező szakemberrel elvégeztetni. A vízkő-mentesítés egy speciális feladat, melyhez erre a célra rendszeresített átmosó berendezést használnak, rozsdamentes anyagokhoz ajánlott vízkőoldó vegyszer töltettel.
- 9.4. Vízvezetési szerelvények tömörsége, csepegésmentes zárhatósága: vízcsaptelep, gőztér ürítő csonk.

A karbantartást csak a főkapcsoló kikapcsolása után, feszültségmentes állapotban szabad végezni.

A villamos csatlakozások és alkatrészek karbantartását csak szakképzett villanyszerelő végezheti!

10. Biztonságtechnikai előírások

Az ételfőző üstök üzembe helyezésénél és üzemeltetésénél Magyarországon az alábbiakat kell betartani:

- Létesítési biztonsági szabályzat tekintetében az MSZ HD 60364-4-41:2007 szabvány előírásait
- Érintésvédelmi szabályzat tekintetében az MSZ EN 61140:2003 előírásait
- TILOS a készüléket hatásos érintésvédelem nélkül üzemeltetni.

11. Normál tartozékok

1 db Ételcsap (üsthöz csomagolva)

12. Külön rendelhető tartozékok

Ételszűrő
Nívópálca
DP12 12 literes vízlágyító berendezés

13. Környezetvédelem

- Csomagolás:

A berendezés csomagolása fa raklap (nem szabványos) és műanyag fólia. Mindkét anyag újrahasznosítható, szelektíven gyűjthető, leadható.

- Ártalmatlanítás:

A gép használatra alkalmatlannak való minősítése után az alábbi módon kezelhető:

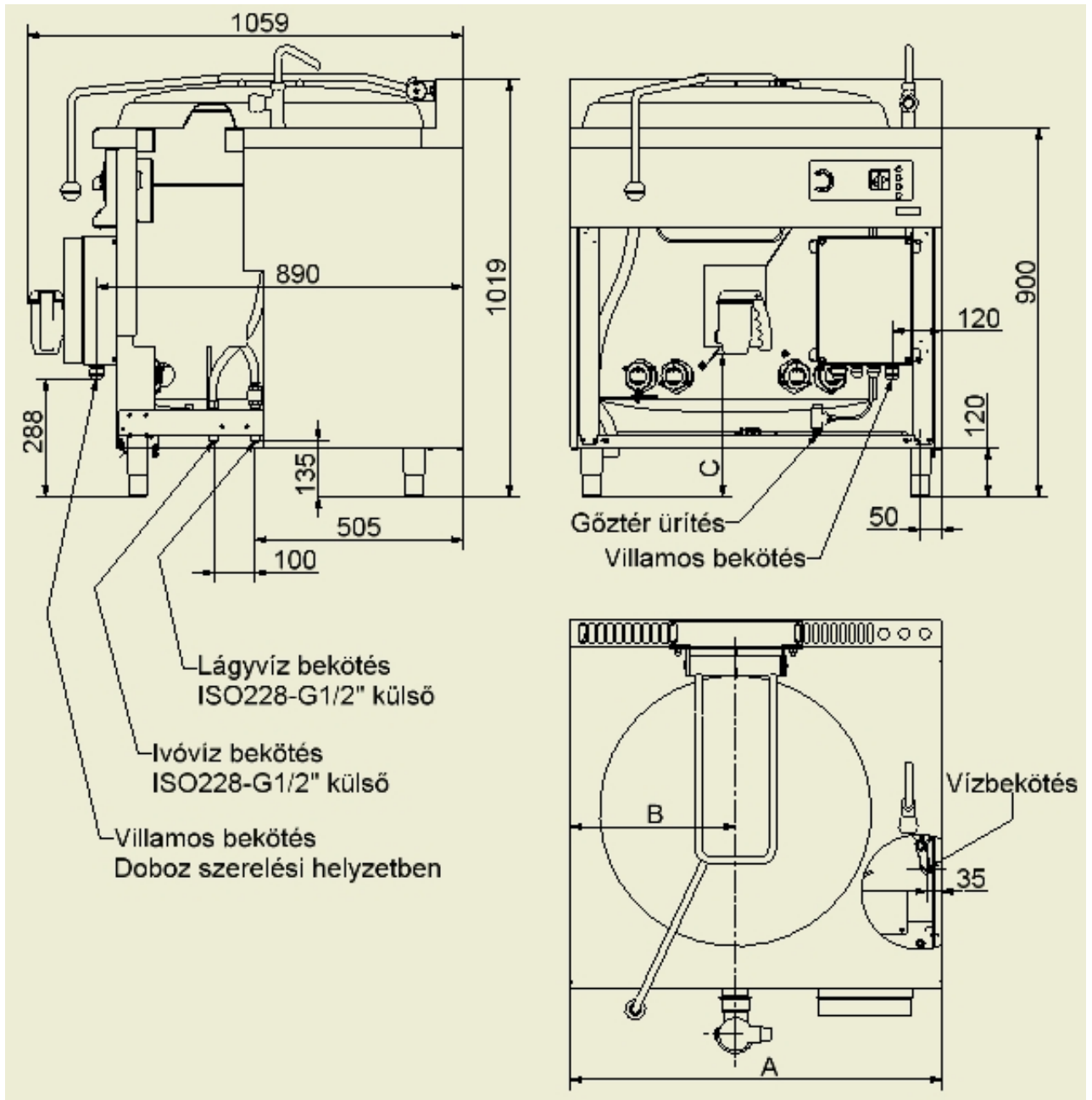
A gép legnagyobb része fémből van, veszélyes anyagot nem tartalmaz, így szennyezett fémhulladékként leadható.

A géppel kapcsolatos mennyiségi és minőségi észrevételeket a GASZTROMETÁL Gép- és Berendezésgyártó Zrt. Kereskedelmi osztályán lehet bejelenteni.

Cím: 2800 Tatabánya, Vágóhíd u.4.
Levélcím: 2801 Tatabánya I. Pf. 1240
Telefon: Kereskedelmi iroda 34/514-661
Szerviz 34/514-659
Alkatrész 34/514-660

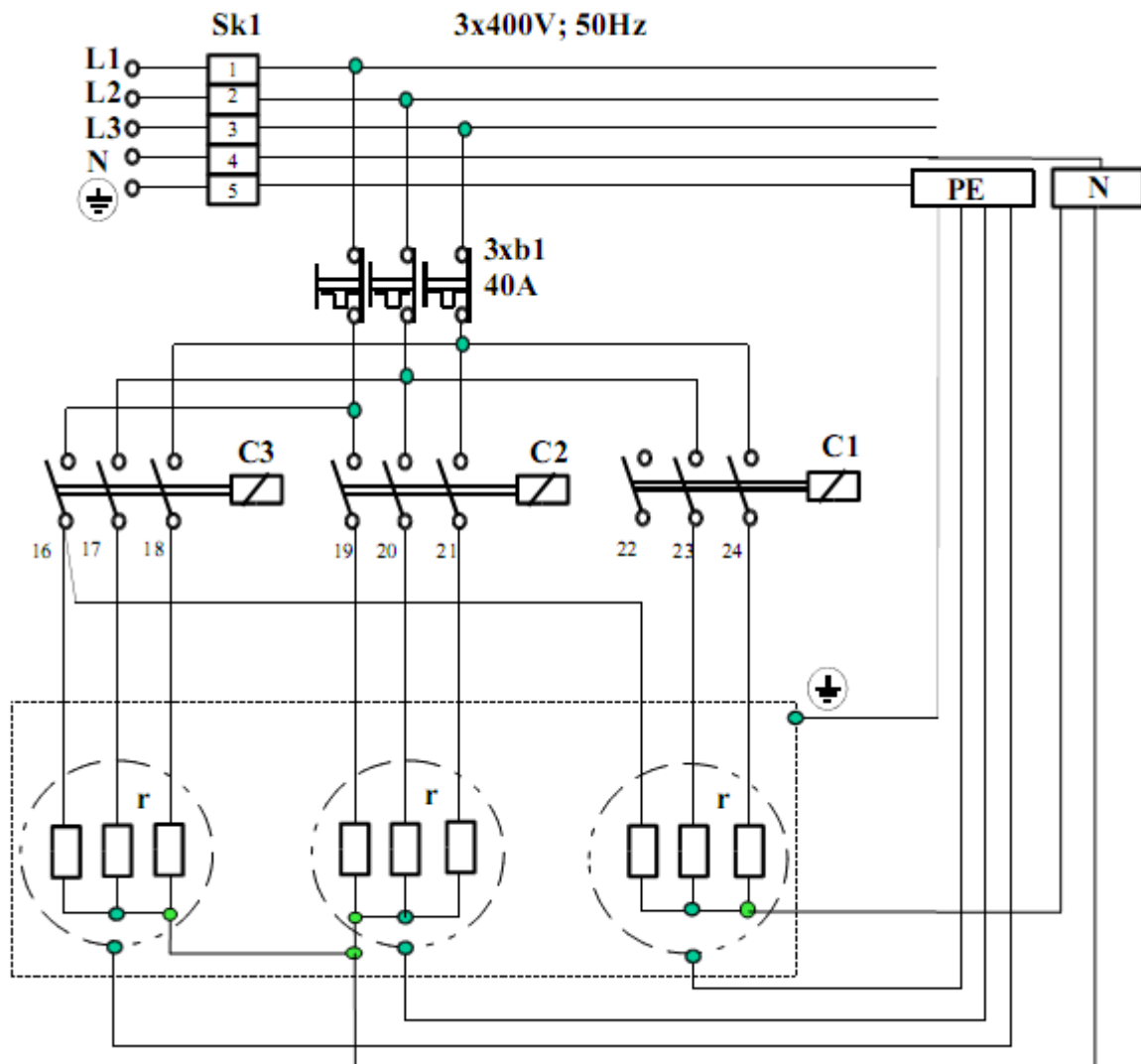
E.mail: ertekesites@gasztrometal.hu

14. Kapcsolási rajz, Körvonalrajz és csatlakozási pontok:



Típus	Szerkezeti méretek (mm)			Csatl. vezeték keresztmetszet
	A	B	C	
ELR 101	900	400	500	5x4 mm ²
ELR 151	900	400	374	2
ELF 201	1350	630	490	5x10 mm ²
ELF 301	1350	630	348,5	5x16 mm ²
Vízcsatlakozás: ivó-, lágy-víz 1/2" külső menet				

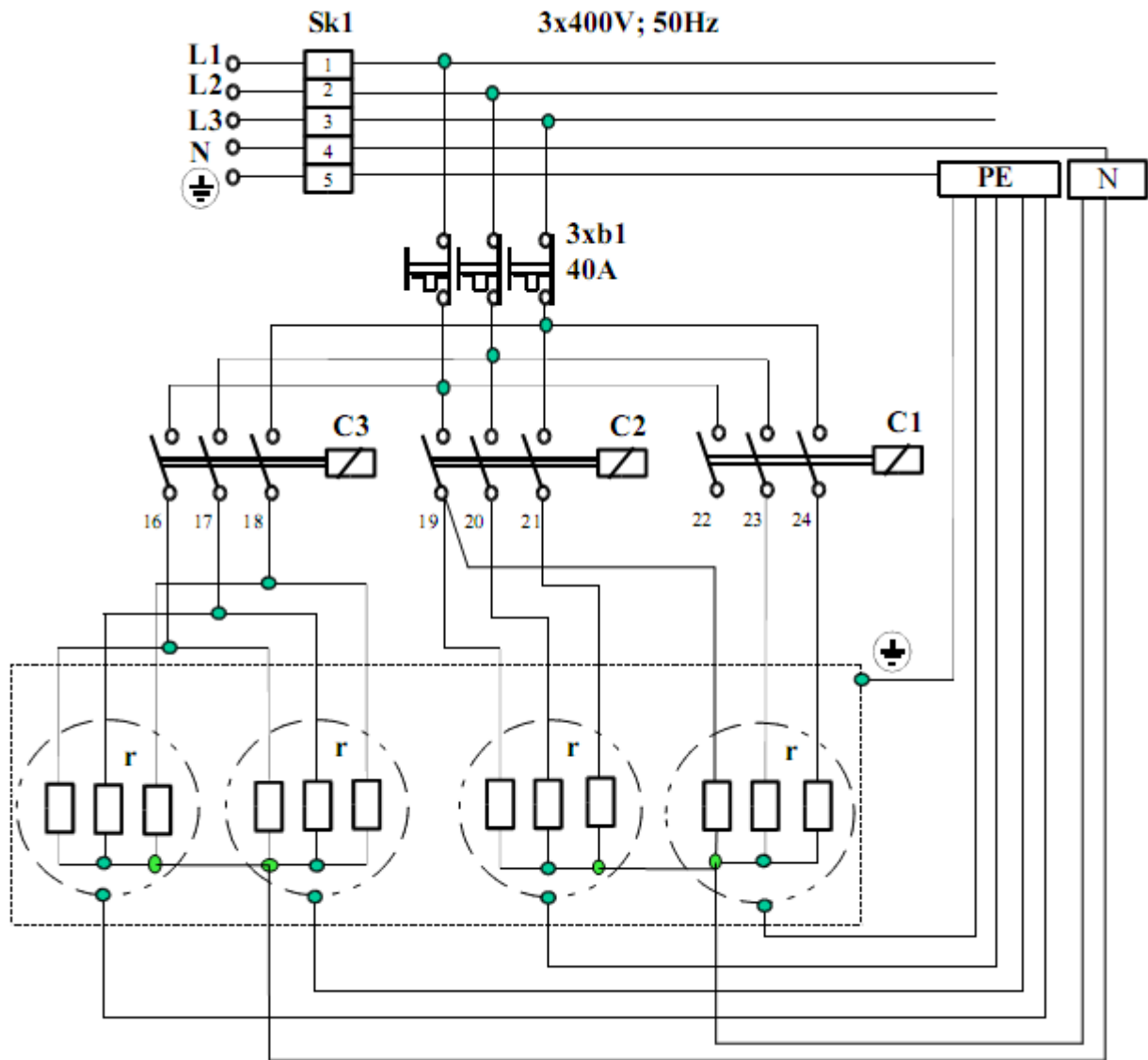
1. ábra



Jelmagyarázat

b1	Kismegszakító 40A	1P/40A/C
r	Fűtőtest 6000W	
C1	Mágnescapcsoló 1. fokozat	VS425-40
C2	Mágnescapcsoló 2. fokozat	VS425-40
C3	Mágnescapcsoló Gyorsfűtés	VS425-40
Sk	Sorkapocs 80A	RPU 0995
PE	Földelés elosztó	

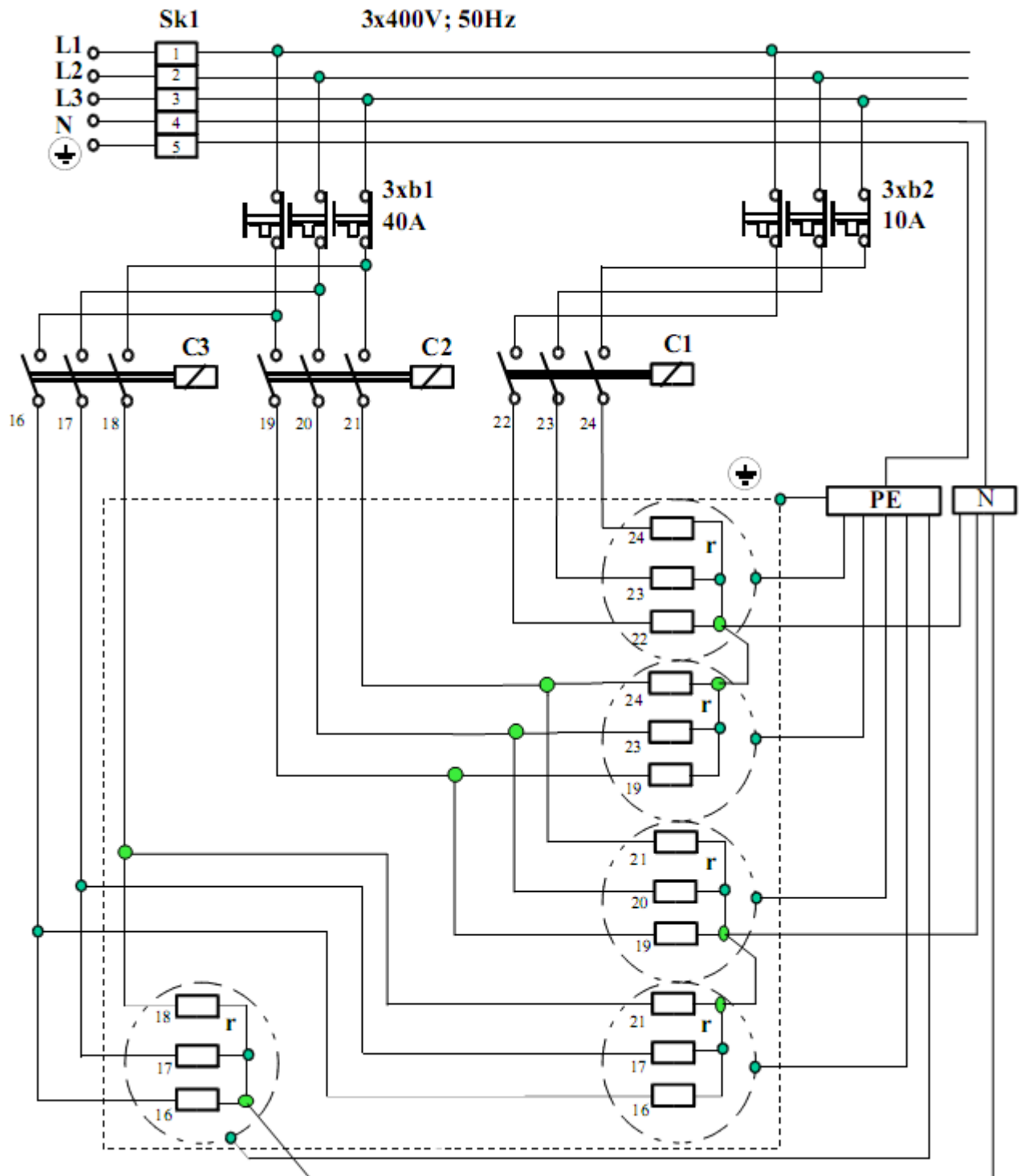
2/a. ábra ELR 101 típusú üst főáramkör



Jelmagyarázat

b1	Kismegszakító 40A	1P/40A/C
r	Fűtőtest 6000W	
C1	Mágnescapcsoló 1. fokozat	VS425-40
C2	Mágnescapcsoló 2. fokozat	VS425-40
C3	Mágnescapcsoló Gyorsfűtés	VS425-40
Sk	Sorkapocs 80A	RPU 0995
PE	Földelés elosztó	

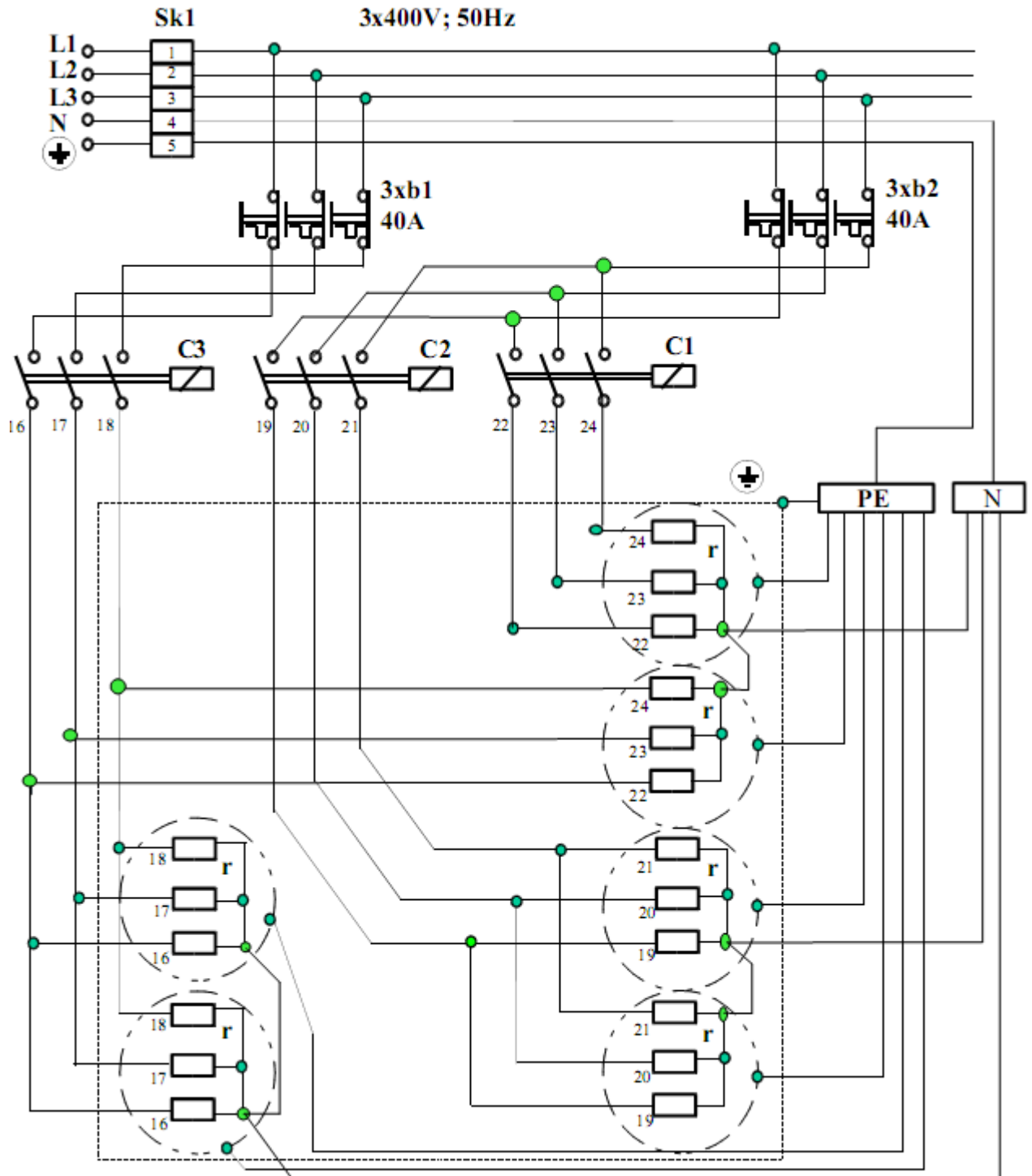
2/b. ábra ELR 151 típusú üst főáramkör



Jelmagyarázat

b1	Kismegszakító 40A	1P/40A/C
b2	Kismegszakító 10A	1P/10A/C
r	Fűtőtest 6000W	
C1,-C2	Mágnescapcsoló 1.-2 fokozat VS425-40	
C3	Mágnescapcsoló Gyorsfűtés VS425-40	
Sk	Sorkapocs 80A	RPU 0995
PE	Földelés elosztó	

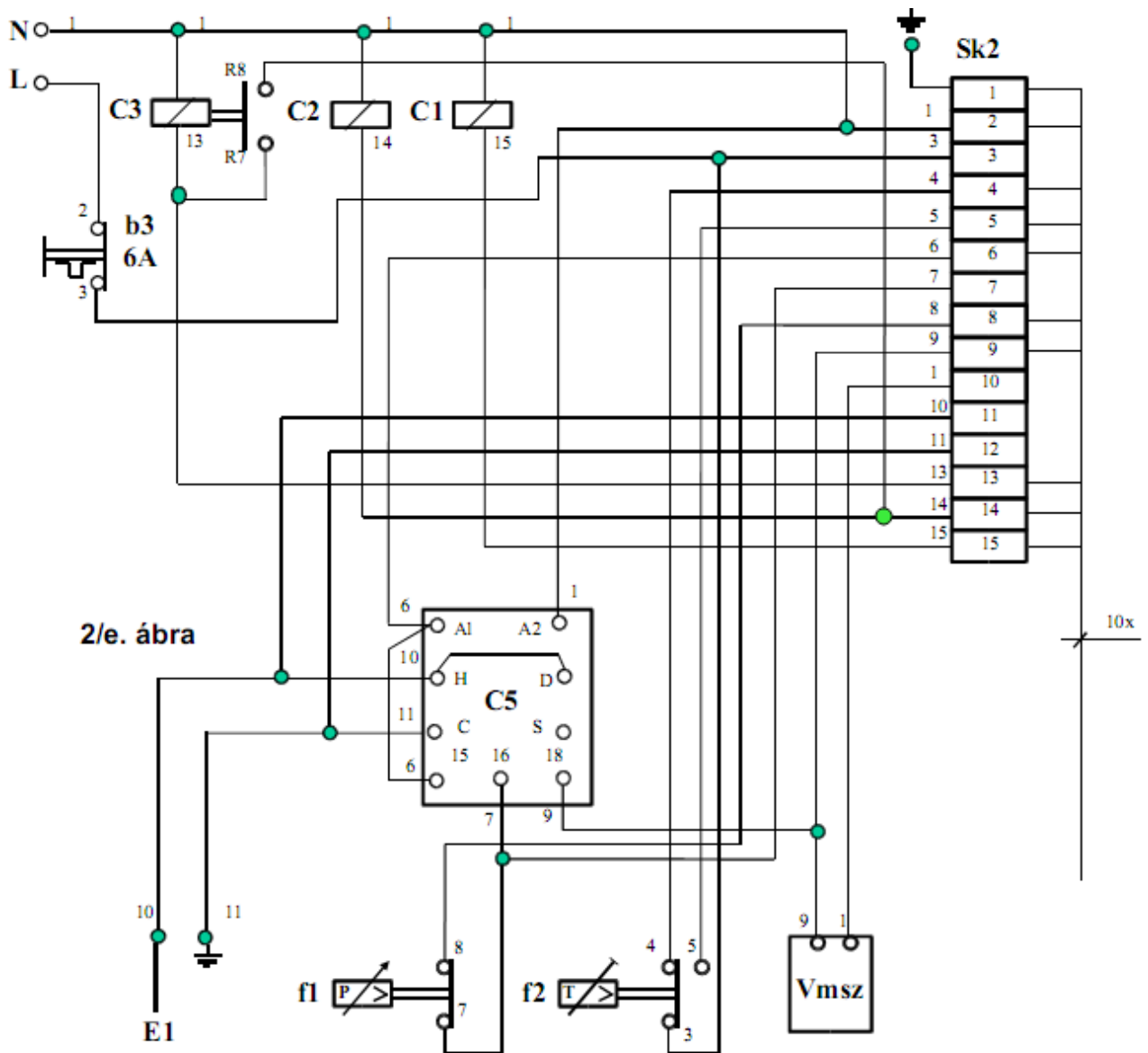
2/c. ábra ELF 201 típusú üst főáramkör



Jelmagyarázat

b1	Kismegszakító 40A	1P/40A/C
b2	Kismegszakító 40A	1P/40A/C
r	Fűtőtest 6000W	
C1,-C2	Mágnescapcsoló 1.-2 fokozat	VS425-40
C3	Mágnescapcsoló Gyorsfűtés	VS440-40
Sk	Sorkapocs 80A	RPU 0995
PE	Földelés elosztó	

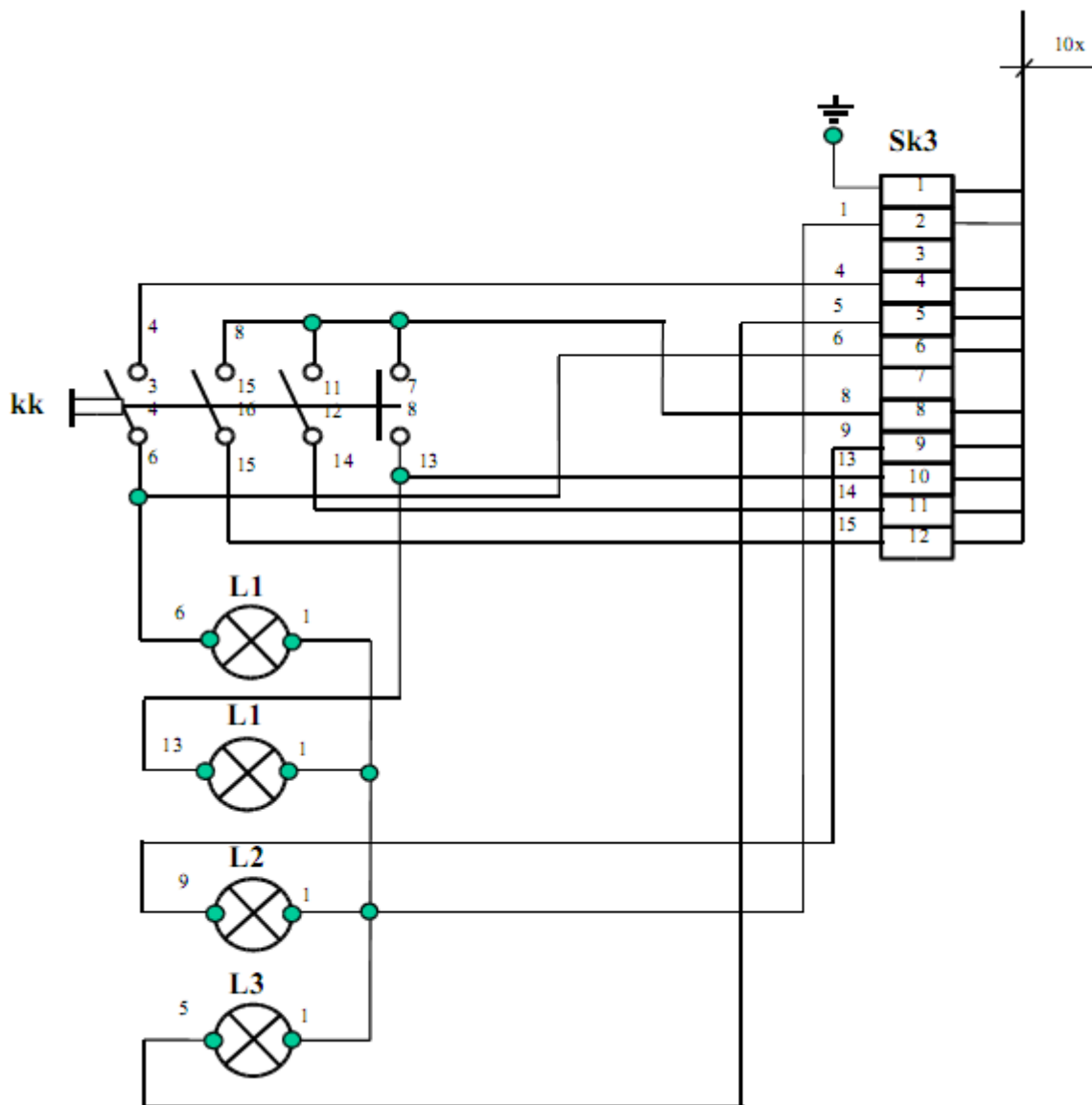
2/d. ábra ELF 301 típusú üst főáramkör



2/e. ábra

C1-C3	Mágneskapcsoló
b1-b3	Kismegszakító
kk	Fokozatkapcsoló
f1	Nyomáskapcsoló
f2	Hikorlátozó
C5	Vízszintszabályzó
L1	Zöld lámpa
L2	Sárga lámpa
L3	Piros lámpa
R	Csőfűtőtest
Sk1-Sk3	Sorkapocs
E1	Vízszintérzékelő szonda
Vmsz	Vízbetöltő mágnesszelep

2/e. ábra EL- 1... típusú üstök mellékáramköri rajza (alsó doboz)



- C1-C3 Mágneskapcsoló
- b1-b3 Kismegszakító
- kk Fokozatkapcsoló
- f1 Nyomáskapcsoló
- f2 Hőkorlátozó
- C5 Vízszenzszabályzó
- L1 Zöld lámpa
- L2 Sárga lámpa
- L3 Piros lámpa
- R Csőfűtőtest
- Sk1-Sk3 Sorkapocs
- E1 Vízszenzszabályzó szonda
- Vmsz Vízbetöltő mágnesszelep

kk kapcsoló lefejtése

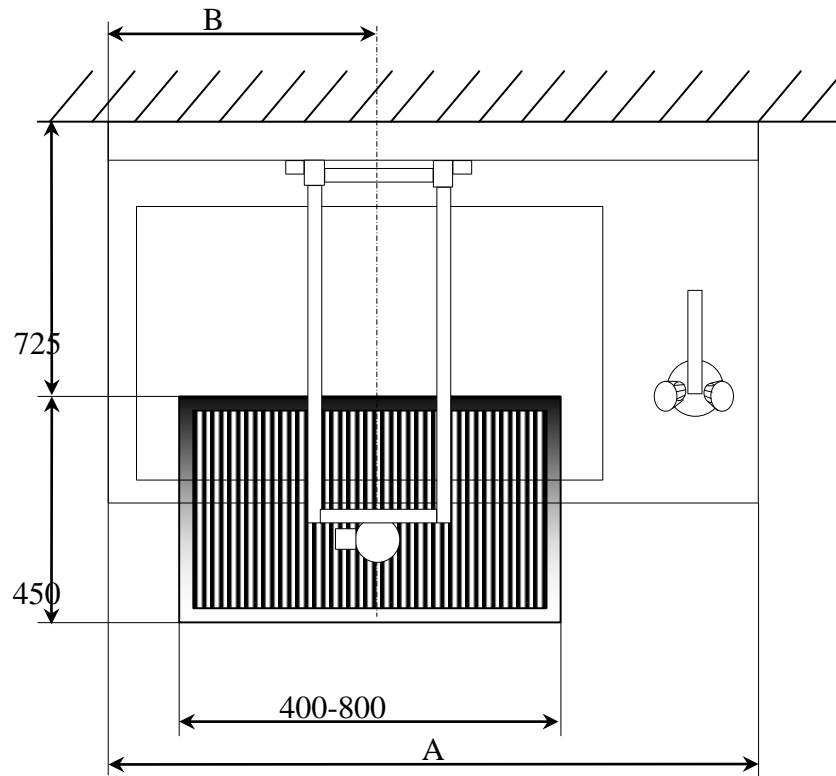
		Kapcsoló állása			
Érintkező	0	1	2	3	
3-4					
7-8					
11-12					
15-16					

nyitott

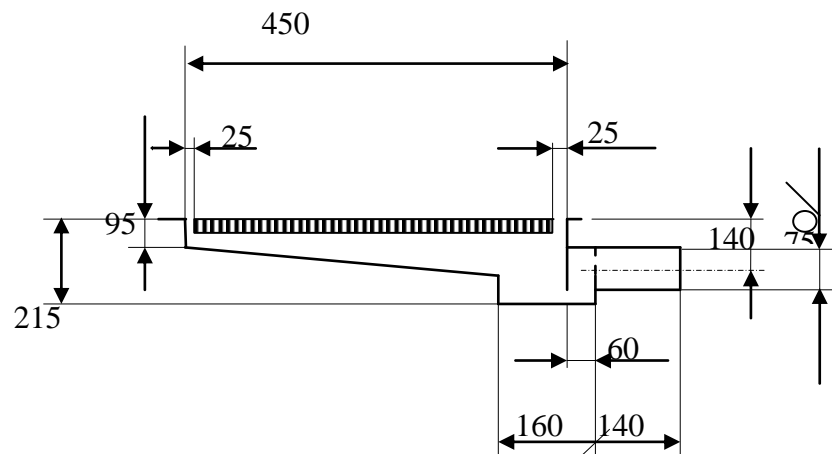
zárt

2/e. ábra EL- 1... típusú üstök mellékáramköri rajza (felső doboz)

Javasolt csatorna csatlakozás



Típus/méret	A	B
ELR 101	900	350
ELR 151	900	350
ELF 201	1350	630
ELF 301	1350	630



3. ábra

GARANCIALEVÉL

Gyártó neve és címe: **Gasztrometál Gép- és Berendezésgyártó Zrt., 2800 Tatabánya, Vágóhíd u. 4.**

Forgalmazó neve és címe:

Termék megnevezése: Elektromos főzőüst

Termék típusa: EL.....

Gyártási szám:

Teljesítés időpontja:

Üzembehelyezés időpontja:

Üzembehelyező szerviz:

Javítás esetén töltendő ki!

Kijavítás/kicserélés iránti igény bejelentésének időpontja:

Javítási munkalap száma:

Kijavított/kicserélt termék jogosult rendelkezésére bocsátásának időpontja:

A garancia – kijavítás időtartamával meghosszabbított – új határideje:

Kijavított/kicserélt alkatrész megnevezése; alkatrészre vonatkozó, új kellékszavatossági határidő:

.....

Javítás esetén töltendő ki!

Kijavítás/kicserélés iránti igény bejelentésének időpontja:

Javítási munkalap száma:

Kijavított/kicserélt termék jogosult rendelkezésére bocsátásának időpontja:

A garancia – kijavítás időtartamával meghosszabbított – új határideje:

Kijavított/kicserélt alkatrész megnevezése; alkatrészre vonatkozó, új kellékszavatossági határidő:

.....

Javítás esetén töltendő ki!

Kijavítás/kicserélés iránti igény bejelentésének időpontja:

Javítási munkalap száma:

Kijavított/kicserélt termék jogosult rendelkezésére bocsátásának időpontja:

A garancia – kijavítás időtartamával meghosszabbított – új határideje:

Kijavított/kicserélt alkatrész megnevezése; alkatrészre vonatkozó, új kellékszavatossági határidő:

.....

Tájékoztató a kellékszavatossági jogokról

Hibás a teljesítés, ha a termék a teljesítés időpontjában nem felel meg a szerződésben vagy jogszabályban megállapított minőségi követelményeknek, kivéve, ha a jogosult a hibát a szerződéskötés időpontjában ismerte, vagy a hibát a szerződéskötés időpontjában ismernie kellett.

A kellékszavatossági jog az ellenérték megfizetését igazoló bizonylattal érvényesíthető.

A jogosult kellékszavatossági igényét a bizonylat kiállítójánál (továbbiakban: kötelezett) érvényesítheti.

A jogosult kellékszavatossági igénye a teljesítés időpontjától számított **1 év** alatt évül el. Nem számít bele az elévülési időbe a kijavítási időnek az a része, amely alatt a jogosult a dolgot rendeltetésszerűen nem tudja használni.

A jogosult a hiba felfedezése után késedelem nélkül köteles a hibát a kötelezettel közölni. A közlés késedelméből eredő kárért a jogosult felelős. A jogosult a kellékszavatossági időn belüli javítási igényével közvetlenül a Gasztrometal Zrt. szerződéses szervizpartneréhez is fordulhat. (A teljes lista elérhető a www.gasztrometal.hu honlapon.)

Nem tartozik kellékszavatossági jog hatálya alá a hiba, ha annak oka a termék jogosult részére való átadását követően lépett fel, így például, ha a hiba oka:

- Szakszerűtlen üzembe helyezés (kivéve, ha az üzembe helyezést a kötelezett, vagy annak megbízottja végezte el, illetve ha a szakszerűtlen üzembe helyezés a telepítési és használati utasítás hibájára vezethető vissza)
- Rendeltetésellenes használat, a telepítési és használati utasításban foglaltak figyelmen kívül hagyása
- Helytelen tárolás, helytelen kezelés, rongálás
- Elemi kár, természeti csapás

Ha a dolog meghibásodásában a jogosultat terhelő karbantartási kötelezettség elmulasztása is közrehatott, a szavatossági kötelezettség teljesítésével felmerült költségeket közrehatása arányában a jogosult köteles viselni, ha a dolog karbantartására vonatkozó ismeretekkel rendelkezett, vagy ha a kötelezett e tekintetben tájékoztatási kötelezettségének eleget tett.

Kellékszavatosság keretébe tartozó hiba esetén a jogosult

- Elsősorban – választása szerint – kijavítást vagy kicserélést igényelhet, kivéve, ha a választott kellékszavatossági jog teljesítése lehetetlen, vagy ha az a kötelezettnek - másik kellékszavatossági igény teljesítésével összehasonlítva - aránytalan többletköltséget eredményezne, figyelembe véve a szolgáltatás hibátlan állapotban képviselt értékét, a szerződésszegés súlyát és a kellékszavatossági jog teljesítésével a jogosultnak okozott érdeksérelmet.
- Ha a kötelezett a kijavítást vagy a kicserélést nem vállalta, vagy megfelelő határidőn belül, a jogosult érdekeit kímélve nem tud eleget tenni, vagy ha a jogosultnak a kijavításhoz vagy kicseréléshöz fűződő érdeke megszűnt, a jogosult az ellenszolgáltatás arányos leszállítását igényelheti, a hibát a kötelezett költségére maga kijavíthatja vagy mással kijavíttathatja, vagy a szerződéstől elállhat. Jelentéktelen hiba miatt elállásnak nincs helye.

A jogosult a választott kellékszavatossági jogáról másokra térhet át. Az áttéréssel okozott költséget köteles a kötelezettnek megfizetni, kivéve, ha az áttérésre a kötelezett adott okot, vagy az áttérés egyébként indokolt volt.

Kicserélés vagy elállás esetén a jogosult nem köteles a dolognak azt az értékcsökkenését megtéríteni, amely a rendeltetésszerű használat következménye.

A dolognak a kicseréléssel vagy a kijavítással érintett részére a kellékszavatossági igény elévülése újból kezdődik. Ezt a szabályt kell alkalmazni arra az esetre is, ha a kijavítás következményeként új hiba keletkezik.

Ha a jogosult a szavatossági igényét a dolognak - a megjelölt hiba szempontjából - elkülöníthető része tekintetében érvényesíti, a szavatossági igény a dolog egyéb részeire nem minősül érvényesítettnek.

A kellékszavatossági jog teljesítésével és a szerződésszerű állapot megteremtésével kapcsolatos költségek – ideértve különösen az anyag-, munka- és továbbítási költségeket – a kötelezettet terhelik.

Az itt nem szabályozott kérdésekben a mindenkor hatályos jogszabályok az irányadók.

Jogvita esetén a jogosult a megyei (fővárosi) kereskedelmi és iparkamarák mellett működő békéltető testület eljárását is kezdeményezheti.