

TELEPÍTÉSI ÉS HASZNÁLATI UTASÍTÁS

GT2-74, GT4-78, GT6-712
típusú nagykonyhai gáztűzhely



Ezt a Telepítési és használati utasítást a gép üzemeltetője a használatbavétel előtt alaposan tanulmányozza át, és őrizze meg jogainak érvényesítése érdekében!

GASZTROMETÁL Gép- és Berendezésgyártó Zrt.

Cím: 2800 Tatabánya, Vágóhíd u.4.
Levélcím: 2801 Tatabánya I. Pf. 1240
Telefon: Kereskedelmi iroda 34/514-661
Szerviz 34/514-659
Alkatrész 34/514-660

E-mail: ertekesites@gasztrometal.hu

EU-Megfelelőségi Nyilatkozat

GASZTROMETÁL ZRT.
Cím: 2800 Tatabánya, Vágóhid út 4.
Tel.: +36 34 514 661, +36 34 510 037
Fax: +36 34 510 037
Email: info@gasztronometal.hu
Weblap: www.gasztronometal.hu



EU-Megfelelőségi Nyilatkozat

A Gasztrometál Zrt. mint gyártó kizárólagos felelőssége mellett igazolja, hogy a

Nagykonyhai gáztűzhely megnevezésű,

GT2-74, GT4-78 és GT6-712 -típusú

termék, megfelel a típusvizsgálati tanúsítványában foglaltaknak, és kielégíti a 2016/426/EU irányelvet, illetve a 1935/04/EK rendelet alapvető biztonsági követelményeit. A tervezés és a gyártás az alábbi szabványok szerint történt, és megfelel az abban foglalt biztonsági és egészségvédelmi előírásoknak:

MSZ EN 203-1:2022

MSZ EN 203-2-1:2022


A termék típusvizsgálatát és tanúsítását a CerTrust Kft. (Notified body 2806) végezte.

Termékazonosító (PIN) száma: 2806 DM0067

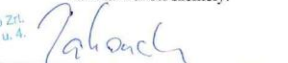
Tanúsítvány dátuma: 2021.06.15. érvényes: 2031.06.15.

A termék gyártásellenőrzését a CerTrust Kft.(Notified body 2806) végezte.

A nyilatkozatot a következő személy(ek)
nevében és megbízásából írták alá:


Cégvezető

A műszaki dokumentáció összeállítására
felhatalmazott személy:


Gyártmányfejlesztési irodavezető

Tatabánya, 2022.09.22.

A gyártó Gasztrometál Zrt. kijelenti, hogy a szállított termék ezen Telepítési És Használati Utasítás „Műszaki leírások, adatok, üzembe helyezési és kezelési útmutatók:” fejezetében közölteknek megfelel.

A termék - ezen gépkönyvben közölt utasítások betartása mellett- teljesíti a vonatkozó alapvető biztonsági és egészségvédelmi követelményeket.

Minőségügyi bélyegző:

Kiállító aláírása:

Kelt: 20....évhónap

.....
aláírás

Tartalomjegyzék

EU-Megfelelőségi Nyilatkozat.....	2
1. Bevezetés:	4
2. Jogi nyilatkozatok	4
3. Műszaki adatok	5
4. Műszaki leírás	7
5. Szállítás, csomagolás raktározás	7
6. Üzembehelyezési (felszerelési), ellenőrzési utasítás a szerelő részére	7
6.1. Telepítés, közművekre csatlakozás:	7
6.1.1. Gázcsatlakozás	8
6.1.2. Egyenpotenciálra csatlakozás.....	8
6.1.3. Szellőztetés elszívás	8
6.2. Gázrendszer beszabályozása, ellenőrzése:	8
6.2.1. A főégők és a gyújtófűvőkák primer levegőjének ellenőrzése	8
6.2.2. A megfelelő szellőzés ellenőrzése	9
6.3. Teljes működési próba:	9
7. Kezelési utasítás a felhasználó részére.....	9
7.1. A gázégők begyújtása, üzemeltetése.....	9
7.2. Kikapcsolás	10
7.3. Tisztítás	10
7.4. Karbantartás	11
8. Biztonságtechnikai előírások	11
9. Vevőszolgálat, szerviz.....	11
10. Környezetvédelem.....	11
1. ábra GT4-78 típusú gáztűzhely gumi lábakon	12
2. ábra GT4-78 típusú gáztűzhely semleges alsórésszel	13
3. ábra A gázégők primerlevegő beállítása	14
4. ábra Takarékláng beállítása.....	15
5. ábra Gyújtóégő beállítása	15
GARANCIALEVÉL	16

1. Bevezetés:

A készüléket csak rendeltetésszerűen szabad használni, más fajta használat tilos és veszélyt okozhat.

A nagykonyhai gáztűzhelyek rendeltetése: üzemi, kórházi, vendéglátó ipari nagykonyhákban levesek, főzelékek, tészták, tejes ételek főzése, húsok, halak, zöldségek, gombák párolása, rántások, raguk stb. készítése.

A tűzhelyek befoglaló méretei lehetővé teszik a Gasztrometál Zrt. által gyártott főzőüstökkel, serpenyővel, stb. tetszés szerinti főzőblokkok kialakítását.

- Ezeket a készülékeket csak kioktatott személyzet használhatja.
- A készülék csak felügyelet alatt üzemeltethető.
- A készülékek fűtése közszolgáltatású földgázzal vagy PB-vel történik.
- Üzem közben a készülék felületei felforrósodhatnak; figyelem: erre különösen ügyeljen!
- Zavar vagy hibás működés esetén a készüléket haladéktalanul kapcsolja ki.
- Az esetleges javítási és karbantartási munkát bízza a vevőszolgálatra.
- A vevőszolgálat szempontjából fontos minden adat a készülék típusábláján található; lásd a "Készülékek méretei és kezelőszervei" című ábrát.
- Ha a vevőszolgálattal felveszi a kapcsolatot, fontos, hogy részletesen leírja a hibát, ill. a zavart annak érdekében, hogy a szerelő az esetleges beavatkozásról képet alkothasson magának.

2. Jogi nyilatkozatok

Ezt a gépkönyvet a tűzhely üzemeltetője a használatbavétel előtt alaposan tanulmányozza át és őrizze meg jogainak érvényesítése érdekében!

E gépkönyvben, valamint a részét képező "EU- Megfelelőségi Nyilatkozat"-ban közölt adatok helyességét a gyártó - Gasztrometál Zrt. - szavatolja.

A gép műszaki adatainak megváltoztatási jogát a gyártó fenntartja.

A Gasztrometál Zrt. a tűzhelyekért a gépkönyv mellékletét képező "Jótállási jegy" szerint 12 hónap teljeskörű jótállási kötelezettséget vállal. A jótállás kezdete az üzembe helyezés időpontja, melynek viszont az eladástól számított 6 hónapon belül meg kell történnie. A jótállás így maximum az eladástól számított 18 hónap.

Nem tekinthetők jótállási kötelezettség alá eső hibáknak azok a hiányosságok, amelyek a gépkönyvben közölt információk alapján után állítással, beszabályozással megszüntethetők, nem szakszerű kezeléssel vagy üzemeltetési körülményből származnak, nem rendeltetésszerű használat következtében keletkezett sérülések, valamint szakszerűtlen tisztítás, üzemeltetési környezet következtében fellépő korróziós jelenségek.

A jótállás alá eső hibák javítását a gyártó szervize, vagy a gyártóval szerződéses viszonyban álló szervizek végezhetik el (lásd: mellékelt szervizlista). Más szervizzel vagy szerelővel végeztetett javítások, beavatkozások garanciavesztéssel járnak.

Figyelem!

Minden tűzhelyet a telepítéskor, a használatba vétel előtt üzembe kell helyezni!

Az üzembe helyezést a gyártó szervize, vagy a gyártóval szerződéses viszonyban álló szervizek végezhetik el. Az üzembe helyezést a szerviznek a "Jótállási jegy" megfelelő rovatában hitelesen igazolni kell.

Az üzembe helyezés elmaradása, vagy az igazolás hiánya egyaránt a jótállás elvesztésével jár!

Az üzembe helyezés során az alábbi érvényes előírásokat kell figyelembe venni:

- Hatályos jogszabályok;
- A konyhákra vonatkozó esetleges egészségügyi/higiéniai előírások;
- Vonatkozó építési előírások és tűzvédelmi rendelkezések;
- Vonatkozó baleset megelőzési előírások;
- A nagykonyhai gázfelhasználó berendezésekre vonatkozó előírások;
- Gázszerelési műszaki előírások;
- A helyi gázszolgáltató vállalat előírásai;
- Egyéb helyi előírások.

3. Műszaki adatok

Tűzhelyek műszaki adatai:

A tűzhely típusa	GT2.74	GT4.78	GT6.712
Tömeg	25 kg	46 kg	66 kg
Gázégők száma:	2db	4db	6db
Égő "E" típus	1db	2db	3db
Égő "D" típus	1db	2db	3db
Tűzhely hőterhelése "G20"-gáz, 25 mbar:	13,6 kW	27,2 kW	40,8 kW
Tűzhely hőterhelése "G20"-gáz, 20 mbar:	12,25 kW	24,5 kW	36,75 kW
Tűzhely hőterhelése "G30"-gáz, 30 mbar:	12,2 kW	24,4 kW	36,6 kW
Tűzhely hőterhelése "G30"-gáz, 37 mbar:	12,2 kW	24,4 kW	36,6 kW
Tűzhely hőterhelése "G30"-gáz, 50 mbar:	12,2 kW	24,4 kW	36,6 kW

Gázcsatlakozás mérete: C1/2" belső menet

A készülék besorolása: I2H (20 mbar), I2H (25 mbar)

I3 B/P (30 mbar), I3 B/P (37 mbar), I3 B/P (50 mbar)

A készülék égéstermék elvezetésének típusa: "A1"

Fő méreteket lásd 1.- 2. sz. ábrán

Égők műszaki adatai:

Földgáz: "G20"- gáz (34,02 MJ/m³) - 25 mbar			
<i>Az égő típusa</i>	<i>Fúvóka méret (mm)</i>	<i>Égő hőterhelése (kW)</i>	<i>Primerlevegő beállítása</i>
"E" típus	2,00	8,3	5 mm (fúvóka és légtelítő között)
"D" típus	1,60	5,3	5 mm (fúvóka és légtelítő között)
Földgáz: "G20"- gáz (34,02 MJ/m³) - 20 mbar			
<i>Az égő típusa</i>	<i>Fúvóka méret (mm)</i>	<i>Égő hőterhelése (kW)</i>	<i>Primerlevegő beállítása</i>
"E" típus	2,00	7,5	5 mm (fúvóka és légtelítő között)
"D" típus	1,60	4,75	5 mm (fúvóka és légtelítő között)
Folyékony gáz: "G30"- gáz (116 MJ/m³) - 30 mbar			
<i>Az égő típusa</i>	<i>Fúvóka méret (mm)</i>	<i>Égő hőterhelése (kW)</i>	<i>Primerlevegő beállítása</i>
"E" típus	1,35	7,4	5 mm (fúvóka és légtelítő között)
"D" típus	1,05	4,8	5 mm (fúvóka és légtelítő között)
Folyékony gáz: "G30"- gáz (116 MJ/m³) - 37 mbar			
<i>Az égő típusa</i>	<i>Fúvóka méret (mm)</i>	<i>Égő hőterhelése (kW)</i>	<i>Primerlevegő beállítása</i>
"E" típus	1,25	7,4	8 mm (fúvóka és égőtartó között)
"D" típus	1,00	4,8	5 mm (fúvóka és légtelítő között)
Folyékony gáz: "G30"- gáz (116 MJ/m³) - 50 mbar			
<i>Az égő típusa</i>	<i>Fúvóka méret (mm)</i>	<i>Égő hőterhelése (kW)</i>	<i>Primerlevegő beállítása</i>
"E" típus	1,17	7,4	8 mm (fúvóka és égőtartó között)
"D" típus	0,90	4,8	5 mm (fúvóka és légtelítő között)

4. Műszaki leírás

A gáztűzhelyek szerkezeti elemei, rozsdamentes acélból a tűzhelyrácsok öntöttvasból készülnek. Rendelhetők 2 (típus: GT2.74), 4 (típus: GT4.78), és 6 (típus: GT6.712) égős változatban. Az égők őrláanggal és biztonsági termoelemmel vannak ellátva, mely biztosítja a gáz áramlás megakadályozását az őrláng kialvása esetén. A tűzhely gázégőit a gyártó a gyártás során földgázra ("H"-gáz G20) vagy propán-butánra ("PB"-gáz G30) beállította. A gáztűzhely égéstermékei közvetlenül a helyiség légterébe távoznak így ügyelni kell a megfelelő levegő utánpótlásra (szellőztetés, elszívó ernyő stb.)

5. Szállítás, csomagolás raktározás

A tűzhelyet védőfóliával burkolva szállítjuk.

A készüléket raktározni becsomagoltan, száraz, fedett helyen lehet. A készülék ütésre, rázásra érzékeny, mozgatása emelővillás targoncával történhet.

6. Üzembehelyezési (felszerelési), ellenőrzési utasítás a szerelő részére

Figyelem!

A gáztűzhelyeket a Gasztrometál Zrt. a "H" vagy "PB" jelű gázra szereli ki, mely a készüléken jelölve van.

A gázégők primerlevegő beállításának értékei a 3. ábrán található.

Takarékláng beállítása (4. ábra):

-forgassa "kisláng" állásba a begyújtott gázégő szabályozó gombját

-húzza le a forgatógombot

-a szabaddá váló nyíláson át elérhető a gázcsap elülső része, ahol a szabályozó csavar található. Állítsuk a lángot a lehető legkisebbre úgy, hogy az égő lángjának maximumból minimumba (és fordítva) történő hirtelen állítása során a láng ne aludjon ki ill. ne szakadjon le. A legnagyobb égőknél ügyelni kell arra is, hogy takarékra állításánál az égőrózsa belső furatsorán folyamatos láng alakuljon ki.

Az üzembehelyezés megkezdése előtt a gépkönyvet át kell tanulmányozni.

Az üzembehelyezés fázisai:

6.1. Telepítés, közművekre csatlakozás

6.2. Gázrendszer beszabályozása, ellenőrzése

6.3. Teljes működési próba

6.1. Telepítés, közművekre csatlakozás:

A gázberendezések, az elektromos csatlakozások és a helyiségek, amelyekben a berendezések felszerelésre kerülnek, meg kell, hogy feleljenek a felszerelés országában hatályos normáknak.

A berendezést jól szellőztetett helyiségben kell felszerelni, lehetőleg elszívó berendezés alá, amely biztosítja, hogy az égés során keletkezett kibocsátott gázok teljes mértékben elszívásra kerüljenek.

Az üzembe helyezéshez az üzemeltetőnek az alábbiakról kell gondoskodni:

6.1.1. Gázcsatlakozás

A készülékek gázellátását az üzemeltetőnek a megadott műszaki adatok alapján a GMBSZ, valamint a területileg illetékes gázszolgáltató vállalat szerelési technológiai előírásait betartva kell megoldani.

A készülék elé gáz főelzáró csapot és gázszűrőt kell beépíteni.

A szerelést, a csatlakoztatást csak szakképzett szerelő végezheti.


A készülékek gázcsatlakozó csöve menetes végződésű, helye és mérete az 1.-2. ábrákon található.

Ellenőrizzük a csatlakozási nyomást, megfelel-e az adott gázfajtának (H gáz 25 mbar / 20 mbar) vagy (PB gáz 30 mbar/ 37 mbar / 50 mbar). A nyomásmérő az előlap levétele után, a gázelosztó cső jobb oldalán kialakított Ø9 mm-es nyomásmérő csonkra csatlakoztatható.

A berendezés felszerelését követően ellenőrizni kell a csőszerelvényeknél az esetleges gázszivárgást. Erre a célra nyílt láng helyett használjon nem korrodáló anyagot, például szappanos vizet vagy a szivárgáskereső permetezőkből található habzó anyagot.

6.1.2. Egyenpotenciálra csatlakozás

A berendezést egyenpotenciál rendszerhez kell csatlakoztatni.

A csatlakozó csavar a berendezés hátulján található és egy  szimbólum jelöli.

Figyelem! A gyártó nem vállal felelősséget és nem kárpótol a garancia időtartama alatt az okozott károsodásokért, amelyek az utasításoknak nem megfelelő helytelen felszerelésből származnak.

6.1.3. Szellőztetés elszívás

A készülék égésterméke a konyha légterébe jut, ezért a megfelelő szellőztetésről elszívásról gondoskodni kell, a vonatkozó előírások betartásával.

6.2. Gázrendszer beszabályozása, ellenőrzése:

FIGYELEM!

A készülék az adattáblán megadott gázfajtára és csatlakozási értékre gyárilag be-szabályozott.

Üzembehelyezéskor a gyári értékeket szakszerviznek ellenőrizni kell!

Az ellenőrzést a gyártó szervize, vagy megbízottja végezheti!

A szervízmegbízottak név és címjegyzéke a „Jótállási jegyen” található.

6.2.1. A főégők és a gyújtófűvőkák primer levegőjének ellenőrzése

Minden egyes égő fel van szerelve egy levegőszabályozóval, amelynek segítségével a primer levegő módosítható az állítható gyűrűnek köszönhetően, ami egy csavar segítségével

reteszelve. A 3. ábra táblázatában megtalálhatók a fűvóka és a levegőszabályzó távolsága „B” paraméter (primer levegő).

A gyújtólevegőt az 5. ábra 3. sz. levegő állító gyűrűvel kell beszabályozni. Szabályozza a levegőt a gyűrű állításával addig, amíg a láng abbahagyja a sercegést, és erős kék fényűvé változik.

6.2.2. A megfelelő szellőzés ellenőrzése

Győződjön meg róla, hogy a munkahelyen a szellőzőnyílások elegendőek a szükséges levegőcsere biztosításához.

A berendezés felszerelhető különálló elemként, vagy az általunk gyártott egyéb berendezésekkel sorban. A berendezéstől legalább 10 cm távolságot kell tartani a gyúlékony anyagból készült falak mellett. Megfelelő intézkedéseket kell tenni a gyúlékony részek hőszigetelésének biztosítása érdekében is, például a sugárzás elleni védelem felszerelésével. Különös figyelmet kell fordítani a berendezések helyes és biztonságos felszerelésére. A tartólábak magassága állítható, így a szintbeli különbségek kiküszöbölhetők.

6.3. Teljes működési próba:

A Tűzhelyek teljes bekötése, beépítése után a következőket hajtsuk végre:

- Alaposan tisztítsuk meg a készüléket
- Nyissuk ki a gáz főcsapot.
- Ellenőrizzük a gázcsatlakozás tömörségét.
- Gyűjtsuk be a gyújtóégyőket, ellenőrizzük a helyes működésüket, lángját.
- Gyűjtsuk be a gázégyőket a főlángon. Ellenőrizzük a szerelvények helyes működését, az égyők szabályozhatóságát, a takaréklángot, a csatlakozások tömörségét.
- A gázégyőt zárjuk el.




7. Kezelési utasítás a felhasználó részére

A tűzhelyet csak olyan személy kezelheti, aki a kezelésre, valamint a kezelés közben előforduló veszélyekre, azok elleni védőintézkedésekre bizonyíthatóan kioktatást nyert.

Figyelem! A berendezést csak felügyelet mellett szabad használni.

7.1. A gázégyők begyűjtása, üzemeltetése

A gáz főelzáró csap kinyitásával a tűzhely üzemkész állapotba kerül.

Az előlapon minden egyes gomb fölött a  szimbólum jelöli, melyik égyőhöz tartozik. A kiválasztott gázégyő őrláng fűvókájához közelítsük a gyújtólángot (pl.: gyufa), a gázégyő kezelőgombját benyomva fordítsuk a gyűjtás  szimbólumhoz, az őrláng meggyullad. Tartsuk a kezelőgombot benyomva néhány másodpercig. Engedjük fel a kezelőgombot (ha a felengedéskor az őrláng elalszik ismételjük meg az előző műveletet és tartsuk kissé hosszabb ideig benyomva a gombot). Forgassuk az óramutató járásával ellentétes irányba a kezelőgombot a "nagyláng" állásig, a  jelre. A gázégyő működésbe lép, maximum állásba

kerül. Tovább forgatva csökkenthetjük a láng nagyságát egészen a ♠ "kisláng" jelig, takarékos állásig.

A főzőedényt mindig a főzőfelület (gázégő) közepére kell helyezni. A főzőedény átmérőjét mindig a használni kívánt gázégő méretéhez célszerű igazítani. Az optimális főzési eredmény elérése érdekében ügyeljen arra, hogy a láng ne érjen túl az edény alján, ezzel elérhető, hogy ne fogyasszon feleslegesen gázenergiát.

7.2. Kikapcsolás

A gáztűzhely kezelőgombját forgassa az óramutató járásával megegyező irányba ütközésig, a ★ jelig. A gázégő lángja elalszik, az őrláng égve marad. Nyomjuk be a kezelőgombot és forgassuk tovább "O" állásig, az őrláng is elalszik. Zárjuk el a gáz főkapcsolót.

7.3. Tisztítás

Csak az égőfejek és a sütő teljes lehűlése után tisztítsuk meg a készüléket!

A tisztításhoz körültekintően kell a tisztítószeret megválasztani. A kereskedelemben sokféle anyag kapható, melyek pontos leírással rendelkeznek a szennyeződések jellegére és a tisztítandó eszközök anyagaira vonatkozóan.

Általános elvként be kell tartani a következőket:

A rozsdamentes acél is rozsdásodhat vas szennyeződés, vagy maró hatású anyag (tisztítószer) hatására.

Kerüljük a klór tartalmú tisztító- fertőtlenítő szereket, mert ezek különösen károsak a rozsdamentes acélra.

Azokat a tisztítószereket válasszuk, melyeket kifejezetten rozsdamentes eszközök tisztítására ajánlanak.

Ha meleg felületeket tisztítunk, a tisztítószer hatékonysága, egyben a felülettel szembeni agresszivitása is növekszik.

Tartsuk be a tisztítószerek töménységére vonatkozó utasításokat.

A készüléket vízszaggal mosni TILOS!

A gáztűzhely külső felületét nedves mosószeres, majd nedves mosószer nélküli ruhával, végül száraz ruhával töröljük át. A tűzhelyrácsokat leemelve mosogatóba helyezve tisztítsuk meg, majd szárítsuk meg. A gázégők alatti szennyálcát nedves mosószeres, majd nedves mosószer nélküli ruhával, végül száraz ruhával töröljük át.

Étel kifutása esetén a gázégő égőrózsáit emeljük le, mosogatóba helyezve puha kefével tisztítsuk meg a ráfolyt ráégett ételtől. A furatok és vágatok teljesen tiszták legyenek, hogy a megfelelő láng kialakulása biztosított legyen. Az égőrózsa alatti kiemelhető égőtartozékokat távolítsuk el és az előzők szerint tisztítsuk meg. Emeljük ki a szennyálcákat és mosogatóban tisztítsuk meg. Az ismételt használatba vétel előtt szárítsuk meg alaposan a megtisztított alkatrészeket.

Helyezzük vissza a szennyálcákat és a gázégő tartozékokat ügyelve arra, hogy a megfelelő pozícióban kerüljenek a helyükre.

7.4. Karbantartás

A készülék szerkezeti elemeinek anyaga, minősége és összeépítése olyan, hogy rendeltetésszerű használat mellett a rendszeres ápoláson kívül különösebb karbantartást a felhasználó részéről nem igényel. A gáz és biztonságtechnikai szerelvények működőképességének ellenőrzését, hibamegelőző karbantartását viszont szakemberrel rendszeresen, de legalább évente egyszer el kell végezteni, azt a gépkönyv "Igazolólap"-ján hitelesen igazoltatni kell (dátum, aláírás, bélyegző).

A gyártó által vállalt jótállási feltételek csak igazoltan karbantartott tűzhelyekre vonatkoznak. Ennek hiánya esetén jótállási igény nem érvényesíthető!

A karbantartás az alábbiakra terjed ki: égőcsövek, termoelemek, gázcsapok, vizsgálata tömörségre, teljesítményre, működőképességre, kormozódásra, korrózióra, kifáradásra stb. (szükség esetén utánállítás, beszabályozás, tisztítás vagy csere elvégzése.)

A gázcsatlakozások és szerelvények karbantartását csak szakképzett gázszerelő végezheti!

8. Biztonságtechnikai előírások

A tűzhelyek üzembe helyezésénél és üzemeltetésénél az alábbiakat kell betartani:

- Érintésvédelmi szabályzat tekintetében az MSZ EN 61140:2016 előírásait.
- Létesítési biztonsági szabályzat tekintetében az MSZ HD 60364-4-41:2007 szabvány előírásait.
- Műszaki Biztonsági Szabályzat tekintetében 3/2020 (I.13) ITM rendelet előírásait.

9. Vevőszolgálat, szerviz

Amennyiben készüléke üzemzavarára vonatkozóan, a kezelési útmutatóban nem talál olyan utalást, mellyel elháríthatná, kérjük, forduljon vevőszolgálatunkhoz, márkakereskedőinkhez vagy szerviz partnereinkhez.

Ehhez kérjük, adja meg:

- Hiba jelenséget
- Készüléke adattábláján szereplő készülék típusát, sorozatszámát. (adattábla a készülék jobb oldalsó burkolatán található)

Ezen adatok birtokában, valamint hibajelenség megadásával, célzottan már az első javítási eljárásnál, elháríthatóvá válik az üzemzavar.

Kérjük javításoknál csak eredeti és új alkatrészekkel cseréljék a meghibásodott darabokat.

Csak engedélyezett szerviz szakemberrel javíttassa készülékét.

10. Környezetvédelem

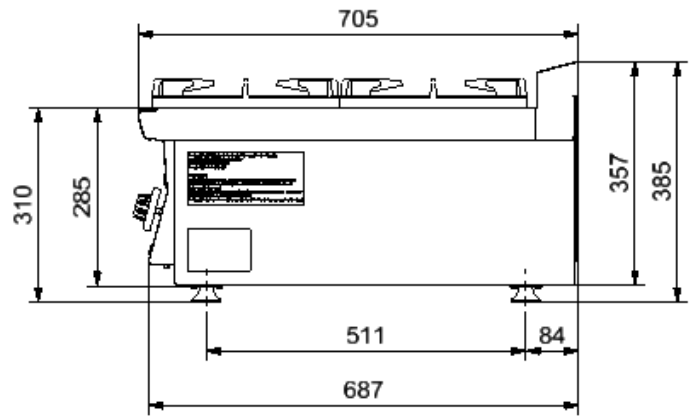
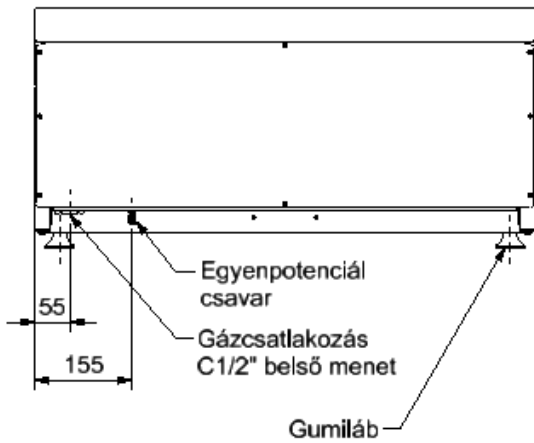
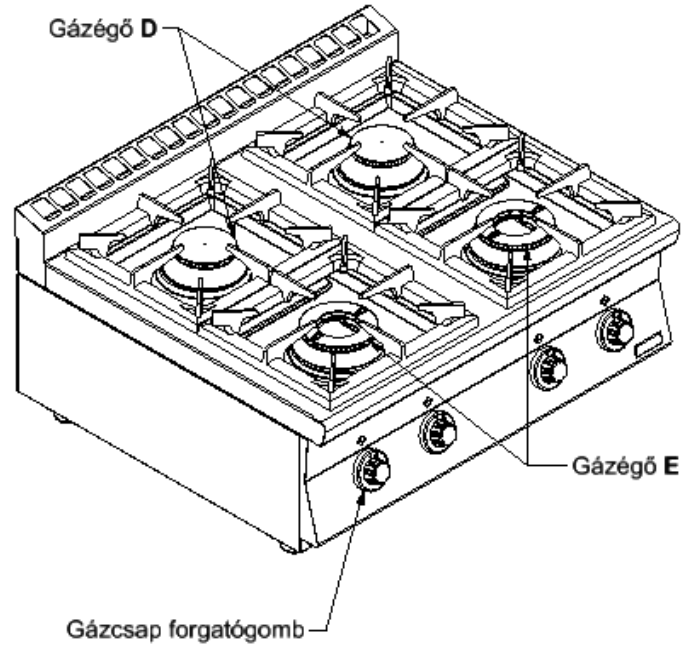
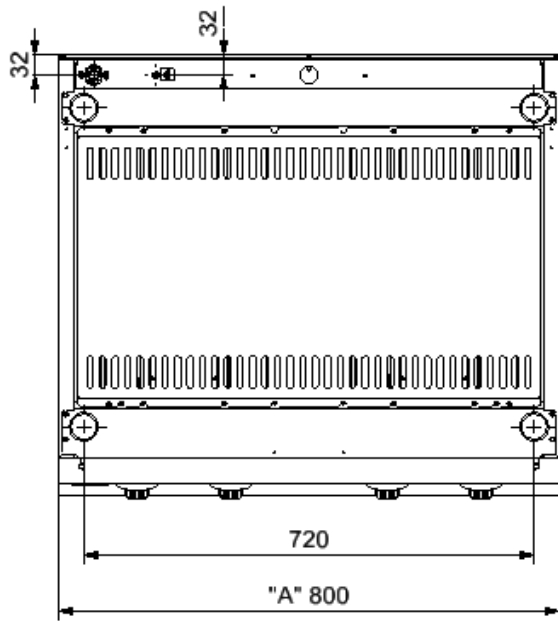
- Csomagolás:

A gép csomagolása műanyag fólia. A műanyag fólia szelektíven gyűjthető, leadható.

- Ártalmatlanítás:

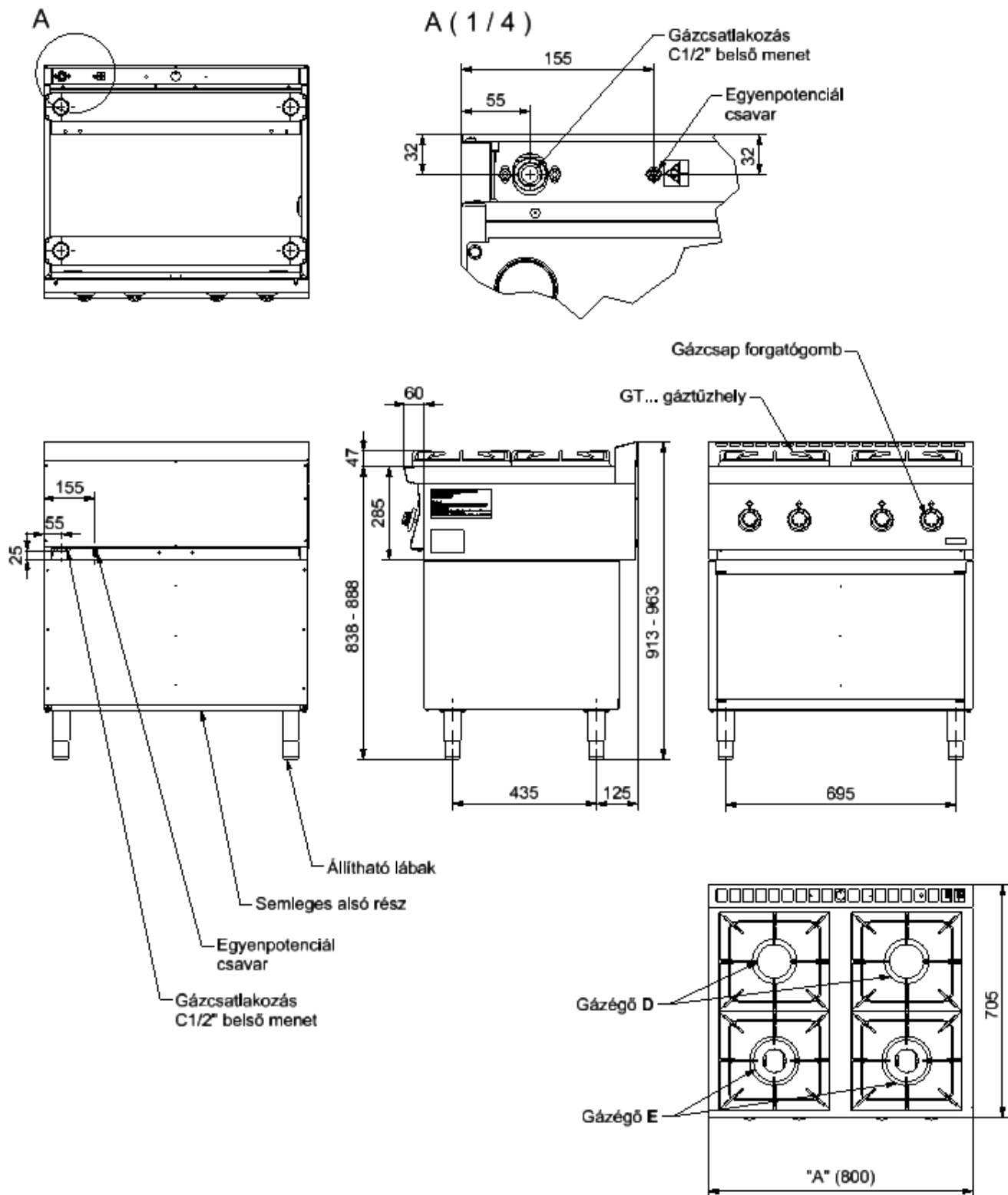
A gép használatra alkalmatlannak való minősítése után az alábbi módon kezelhető:

A gép legnagyobb része fémből van, veszélyes anyagot nem tartalmaz, így szennyezett fémhulladékként leadható.



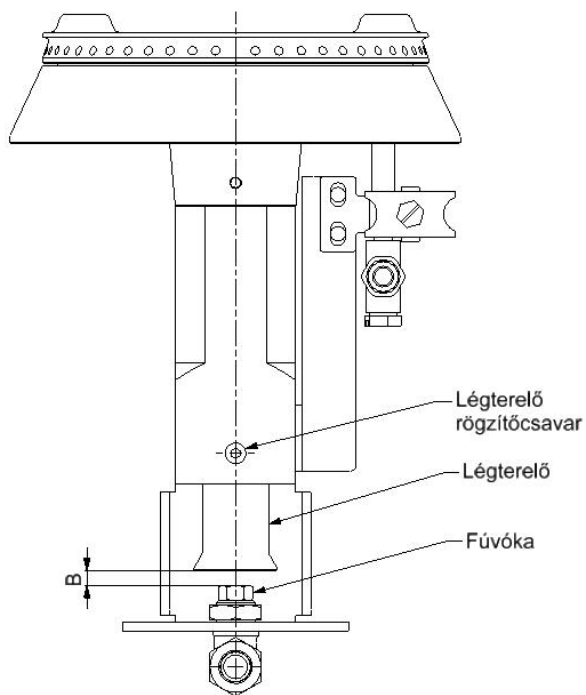
A tüzhely típusa	GT2-74	GT4-78	GT6-712
"A" méret	400	800	1200

1. ábra
GT4-78 típusú gáztűzhely gumi lábakon



A tüzhely típusa	GT2-74	GT4-78	GT6-712
"A" méret	400	800	1200

2. ábra
GT4-78 típusú gáztűzhely semleges alsórészsel

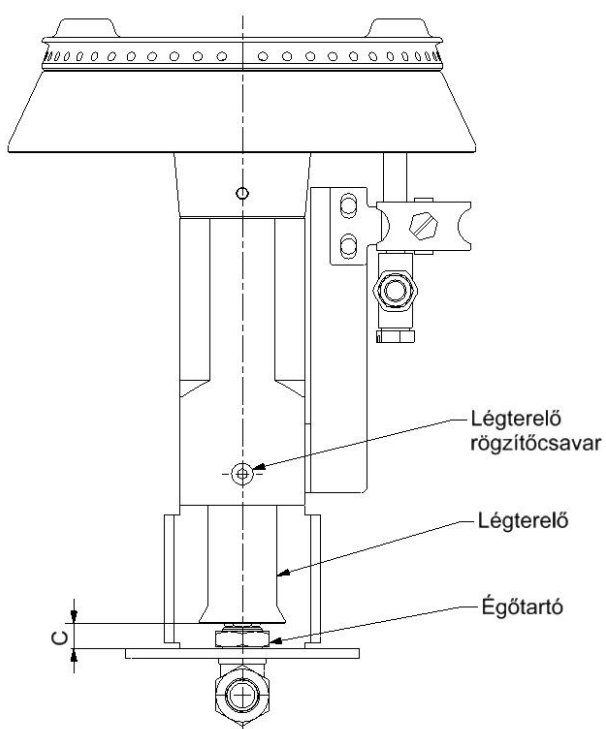


G20 – készülék besorolása I2H

Gázégő típus	"B" (mm) 20 mbar	"B" (mm) 25mbar
"E"	5	5
"D"	5	5

G30- készülék besorolása I3 B/P

Gázégő típus	"B" (mm) 30 mbar	"B" (mm) 37 mbar	"B" (mm) 50 mbar
"E"	5	-	-
"D"	5	5	5

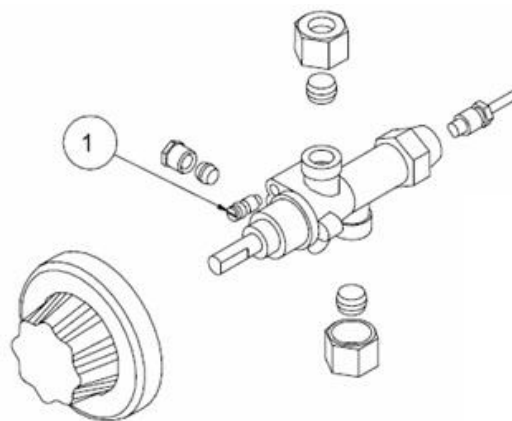
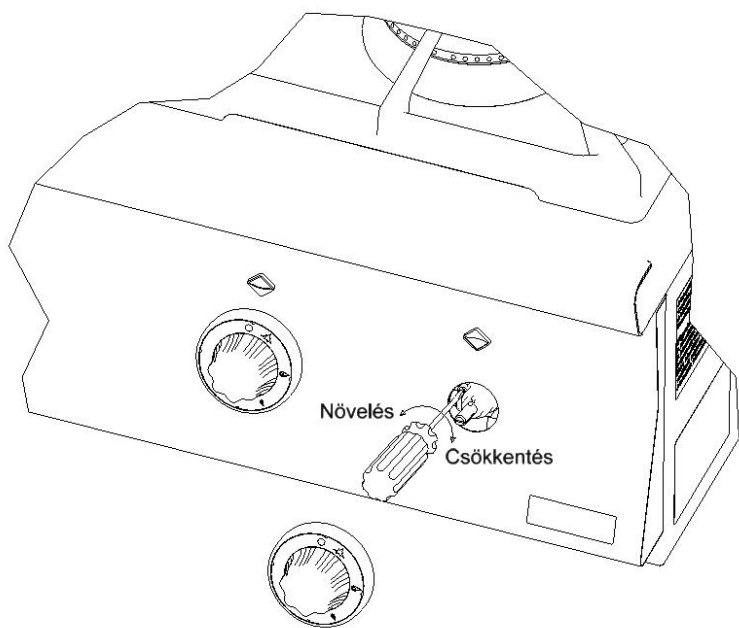


G30- készülék besorolása I3 B/P

Gázégő típus	"C" (mm) 37 mbar	"C" (mm) 50 mbar
"E"	8	8

3. ábra

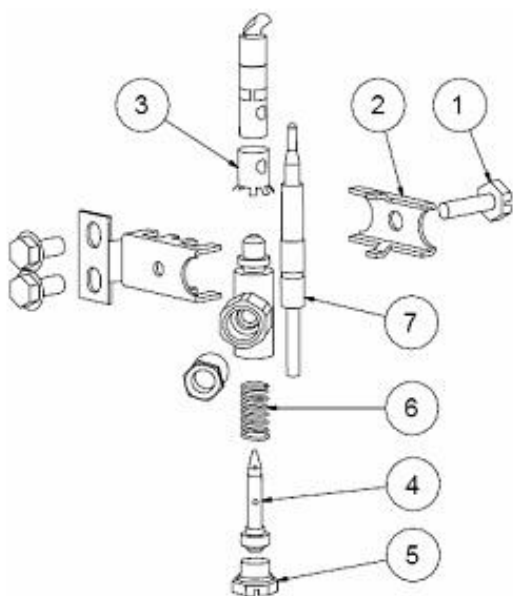
A gázégők primerlevegő beállítása



1. Főzőláng gázszelep

4. ábra
Takarékláng beállítása

5.



1. Összekötőcsavar
2. Keret
3. Levegő szabályzó gyűrű
4. Gyújtóégő fúvóka
5. Tömítő-csavar
6. Rugó
7. Hőelem

5. ábra
Gyújtóégő beállítása

GARANCIALEVÉL

Gyártó neve és címe: Gasztrometál Gép- és Berendezésgyártó Zrt.; 2800 Tatabánya, Vágóhíd u. 4.

Forgalmazó neve és címe:

Termék megnevezése: **Gáztüzelésű tűzhely**

Termék típusa: **GT...**

Gyártási szám:

Vásárlás időpontja:

Üzembehelyezés időpontja:

Üzembehelyező szerviz:

Javítás esetén töltendő ki!

Kijavítás/kicserélés iránti igény bejelentésének időpontja:.....

Javítási munkalap száma:

Kijavított/kicserélt termék jogosult rendelkezésére bocsátásának időpontja:.....

A garancia – kijavítás időtartamával meghosszabbított – új határideje:.....

Kijavított/kicserélt alkatrész megnevezése; alkatrésze vonatkozó, új kellékszavatossági határidő:

Javítás esetén töltendő ki!

Kijavítás/kicserélés iránti igény bejelentésének időpontja:.....

Javítási munkalap száma:

Kijavított/kicserélt termék jogosult rendelkezésére bocsátásának időpontja:.....

A garancia – kijavítás időtartamával meghosszabbított – új határideje:.....

Kijavított/kicserélt alkatrész megnevezése; alkatrésze vonatkozó, új kellékszavatossági határidő:

Javítás esetén töltendő ki!

Kijavítás/kicserélés iránti igény bejelentésének időpontja:.....

Javítási munkalap száma:

Kijavított/kicserélt termék jogosult rendelkezésére bocsátásának időpontja:.....

A garancia – kijavítás időtartamával meghosszabbított – új határideje:.....

Kijavított/kicserélt alkatrész megnevezése; alkatrésze vonatkozó, új kellékszavatossági határidő:

Tájékoztató a kellékszavatossági jogokról

Hibás a teljesítés, ha a termék a teljesítés időpontjában nem felel meg a szerződésben vagy jogszabályban megállapított minőségi követelményeknek, kivéve, ha a jogosult a hibát a szerződéskötés időpontjában ismerte, vagy a hibát a szerződéskötés időpontjában ismernie kellett.

A kellékszavatossági jog az ellenérték megfizetését igazoló bizonylattal érvényesíthető.
A jogosult kellékszavatossági igényét a bizonylat kiállítójánál (továbbiakban: kötelezett) érvényesítheti.

A jogosult kellékszavatossági igénye a teljesítés időpontjától számított **1 év** alatt évül el. Nem számít bele az elévülési időbe a kijavítási időnek az a része, amely alatt a jogosult a dolgot rendeltetésszerűen nem tudja használni.

A jogosult a hiba felfedezése után késedelem nélkül köteles a hibát a kötelezettel közölni. A közlés késedelméből eredő kárért a jogosult felelős. A jogosult a kellékszavatossági időn belüli javítási igényével közvetlenül a Gasztrometal Zrt. szerződéses szervizpartnereihez is fordulhat. (A teljes lista elérhető a www.gasztrometal.hu honlapon.)

Nem tartozik kellékszavatossági jog hatálya alá a hiba, ha annak oka a termék jogosult részére való átadását követően lépett fel, így például, ha a hiba oka:

- Szakszerűtlen üzembe helyezés (kivéve, ha az üzembe helyezést a kötelezett, vagy annak megbízottja végezte el, illetve ha a szakszerűtlen üzembe helyezés a telepítési és használati utasítás hibájára vezethető vissza)
- Rendeltetésellenes használat, a telepítési és használati utasításban foglaltak figyelmen kívül hagyása
- Helytelen tárolás, helytelen kezelés, rongálás
- Elemi kár, természeti csapás

Ha a dolog meghibásodásában a jogosultat terhelő karbantartási kötelezettség elmulasztása is közrehatott, a szavatossági kötelezettség teljesítésével felmerült költségeket közrehatása arányában a jogosult köteles viselni, ha a dolog karbantartására vonatkozó ismeretekkel rendelkezett, vagy ha a kötelezett e tekintetben tájékoztatási kötelezettségének eleget tett.

Kellékszavatosság keretébe tartozó hiba esetén a jogosult

- Elsősorban – választása szerint – kijavítást vagy kicserélést igényelhet, kivéve, ha a választott kellékszavatossági jog teljesítése lehetetlen, vagy ha az a kötelezettnek - másik kellékszavatossági igény teljesítésével összehasonlítva - aránytalan többletköltséget eredményezne, figyelembe véve a szolgáltatás hibátlan állapotban képviselt értékét, a szerződésszegés súlyát és a kellékszavatossági jog teljesítésével a jogosultnak okozott érdeksérelmet.
- Ha a kötelezett a kijavítást vagy a kicserélést nem vállalta, vagy megfelelő határidőn belül, a jogosult érdekeit kímélve nem tud eleget tenni, vagy ha a jogosultnak a kijavításhoz vagy kicseréléshez fűződő érdeke megszűnt, a jogosult az ellenszolgáltatás arányos leszállítását igényelheti, a hibát a kötelezett költségére maga kijavíthatja vagy mással kijavíttathatja, vagy a szerződéstől elállhat. Jelentéktelen hiba miatt elállásnak nincs helye.

A jogosult a választott kellékszavatossági jogáról másikra térhet át. Az áttéréssel okozott költséget köteles a kötelezettnek megfizetni, kivéve, ha az áttérésre a kötelezett adott okot, vagy az áttérés egyébként indokolt volt.

Kicserélés vagy elállás esetén a jogosult nem köteles a dolognak azt az értékcsökkenését megtéríteni, amely a rendeltetésszerű használat következménye.

A dolognak a kicseréléssel vagy a kijavítással érintett részére a kellékszavatossági igény elévülése újból kezdődik. Ezt a szabályt kell alkalmazni arra az esetre is, ha a kijavítás következményeként új hiba keletkezik.

Ha a jogosult a szavatossági igényét a dolognak - a megjelölt hiba szempontjából - elkülöníthető része tekintetében érvényesíti, a szavatossági igény a dolog egyéb részeire nem minősül érvényesítettnek.

A kellékszavatossági jog teljesítésével és a szerződésszerű állapot megteremtésével kapcsolatos költségek – ideértve különösen az anyag-, munka- és továbbítási költségeket – a kötelezettet terhelik.

Az itt nem szabályozott kérdésekben a mindenkor hatályos jogszabályok az irányadók.

Jogvita esetén a jogosult a megyei (fővárosi) kereskedelmi és iparkamarák mellett működő békéltető testület eljárását is kezdeményezheti.