

**TELEPÍTÉSI ÉS HASZNÁLATI UTASÍTÁS**

GT2.94, GT4.98, GT6.912  
típusú nagykonyhai gáztűzhely



Ezt a Telepítési és használati utasítást a gép üzemeltetője a használatbavétel előtt alaposan tanulmányozza át,  
és őrizze meg jogainak érvényesítése érdekében!

GASZTROMETÁL ZRT.  
Cím: 2800 Tatabánya, Vágóhíd út 4.  
Tel.: +36 34 514 661, +36 34 510 037  
Fax: +36 34 510 037  
Email: info@gasztrometal.hu  
Weblap: www.gasztrometal.hu

**GASZTRO  
METÁL**  
Alapítva 1951-ben

### ***EU-Megfelelőségi Nyilatkozat***

A Gasztrometál Zrt. mint gyártó kizárólagos felelőssége mellett igazolja, hogy a

**Nagykonyhai gáztűzhely** megnevezésű,  
**GT2.84, GT2.94, GT4.88, GT4.98,**  
**GT6.812, GT6.912-típusú**

termék, megfelel a típusvizsgálati tanúsítványában foglaltaknak, és kielégíti a 2014/35/EU irányelv és a 2016/426(EU), illetve a 1935/04/EK rendelet alapvető biztonsági követelményeit. A tervezés és a gyártás az alábbi szabványok szerint történt, és megfelel az abban foglalt biztonsági és egészségvédelmi előírásoknak:

**EN 203-1**

**EN 203-2-1**

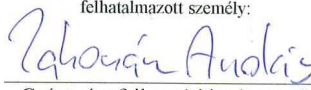
A termék típusvizsgálatát és tanúsítását a TÜV Rheinland InterCert Kft. (Notified body 1008) végezte.  
Termékazonosító (PIN) száma: 1008 CU 3286  
Tanúsítvány dátuma: 2019.02.12., érvényes: 2029.02.12.

A termék gyártásellenőrzését a TÜV Rheinland InterCert Kft. (Notified body 1008) végezte.

A nyilatkozatot a következő személy(ek) nevében és megbízásából írták alá:

  
Cégvezető

A műszaki dokumentáció összeállítására felhatalmazott személy:

P.h.   
Gyártmányfejlesztési irodavezető

Tatabánya, 2019.02.16.

A gyártó Gasztrometál Zrt. kijelenti, hogy a szállított termék ezen Telepítési És Használati Utasítás „Műszaki leírások, adatok, üzembe helyezési és kezelési útmutatók:” fejezetében közölteknek megfelel.

A termék - ezen gépkönyvben közölt utasítások betartása mellett- teljesíti a vonatkozó alapvető biztonsági és egészségvédelmi követelményeket.

Minőségügyi bélyegző:

Kiállító aláírása:

Kelt: 20....év .....hó .....nap

.....  
aláírás

## Tartalomjegyzék

EU-Megfelelőségi Nyilatkozat .....	2
1. Bevezetés:.....	4
2. Jogi nyilatkozatok .....	4
3. Műszaki adatok.....	6
4. Műszaki leírás .....	7
5. Szállítás, csomagolás raktározás .....	7
6. Üzembehelyezési (felszerelési), ellenőrzési utasítás a szerelő részére .....	7
6.1. Telepítés, közművekre csatlakozás:.....	7
6.1.1. Gázcsatlakozás .....	8
6.1.2. Egyenpotenciálra csatlakozás .....	8
6.1.3. Szellőztetés elszívás .....	8
6.2. Gázrendszer besabályozása, ellenőrzése:.....	8
6.2.1. A főégők és a gyújtófúvókák primer levegőjének ellenőrzése .....	9
6.2.2. A megfelelő szellőzés ellenőrzése .....	9
6.3. Teljes működési próba: .....	9
7. Kezelési utasítás a felhasználó részére .....	9
7.1. A gázégők begyűjtása, üzemeltetése .....	9
7.2. Kikapcsolás .....	10
7.3. Tisztítás.....	10
7.4. Karbantartás .....	11
8. Biztonságtechnikai előírások .....	11
9. Környezetvédelem .....	11
1. ábra GT4.98 típusú gáztűzhely gumi lábakon .....	12
2. ábra GT4.98 típusú gáztűzhely semleges alsórésszel .....	13
3. ábra A gázégők primerlevegő beállítása.....	14
4. ábra Takarékláng beállítása.....	14
5. ábra Gyújtóégő beállítása.....	15
JÓTÁLLÁSI JEGY .....	16
Igazolólap az időszakos felülvizsgálatok elvégzéséről.....	18

## **1. Bevezetés:**

- A készüléket csak rendeltetésszerűen szabad használni, más fajta használat tilos és veszélyt okozhat.

A nagykonyhai gáztűzhelyek rendeltetése: üzemi, kórházi, vendéglátóipari nagykonyhákban levesek, főzelékek, tészták, tejes ételek főzése, húsok, halak, zöldségek, gombák párolása, rántások, raguk stb. készítése.

A tűzhelyek befoglaló méretei lehetővé teszik a Gasztrometál Zrt. által gyártott főzőüstökkel, serpenyővel, stb. tetszés szerinti főzőblokkok kialakítását.

- Ezeket a készülékeket csak kioktatott személyzet használhatja.
- A készülék csak felügyelet alatt üzemeltethető.
- A készülékek fűtése közszolgáltatású földgázzal történik.
- Üzem közben a készülék felületei felforrósodhatnak; figyelem: erre különösen ügyeljen!
- Zavar vagy hibás működés esetén a készüléket haladéktalanul kapcsolja ki.
- Az esetleges javítási és karbantartási munkát bízza a vevőszolgálatra.
- A vevőszolgálat szempontjából fontos minden adat a készülék típusabláján található; lásd a "Készülékek méretei és kezelőszervei" című ábrát.
- Ha a vevőszolgálattal felveszi a kapcsolatot, fontos, hogy részletesen leírja a hibát, ill. a zavart annak érdekében, hogy a szerelő az esetleges beavatkozásról képet alkothasson magának.

## **2. Jogi nyilatkozatok**

**Ezt a gépkönyvet a tűzhely üzemeltetője a használatbavétel előtt alaposan tanulmányozza át és őrizze meg jogainak érvényesítése érdekében!**

E gépkönyvben, valamint a részét képező "EK Megfelelőségi Nyilatkozat"-ban közölt adatok helyességét a gyártó - Gasztrometál Zrt. - szavatolja.

A gép műszaki adatainak megváltoztatási jogát a gyártó fenntartja.

A Gasztrometál Zrt. a tűzhelyekért a gépkönyv mellékletét képező "Jótállási jegy" szerint 12 hónap teljeskörű jótállási kötelezettséget vállal. A jótállás kezdete az üzembe helyezés időpontja, melynek viszont az eladástól számított 6 hónapon belül meg kell történnie. A jótállás így maximum az eladástól számított 18 hónap.

Nem tekinthetők jótállási kötelezettség alá eső hibáknak azok a hiányosságok, amelyek a gépkönyvben közölt információk alapján utánállítással, beszabályozással megszüntethetők, nem szakszerű kezelésből vagy üzemeltetési körülményből származnak, nem

rendeltetésszerű használat következtében keletkezett sérülések, valamint szakszerűtlen tisztítás, üzemeltetési környezet következtében fellépő korróziós jelenségek.

A jótállás alá eső hibák javítását a gyártó szervize, vagy a gyártóval szerződéses viszonyban álló szervizek végezhetik el (lásd: mellékelt szervizlista). Más szervizzel vagy szerelővel végeztetett javítások, beavatkozások garanciavesztéssel járnak.

### **Figyelem!**

#### **Minden tűzhelyet a telepítéskor, a használatba vétel előtt üzembe kell helyezettetni!**

Az üzembe helyezést a gyártó szervize, vagy a gyártóval szerződéses viszonyban álló szervizek végezhetik el.

Az üzembe helyezést a szerviznek a "Jótállási jegy" megfelelő rovatában hitelesen igazolni kell.

**Az üzembe helyezés elmaradása, vagy az igazolás hiánya egyaránt a jótállás elvesztésével jár!**

Az üzembe helyezés során az alábbi érvényes előírásokat kell figyelembe venni:

- Hatályos jogszabályok;
- A konyhákra/vendéglátó üzemekre vonatkozó esetleges egészségügyi/higiéniai előírások;
- Vonatkozó építési előírások és tűzvédelmi rendelkezések;
- Vonatkozó balesetmegelőzési előírások;
- A nagykonyhai gázfelhasználó berendezésekre vonatkozó előírások;
- Gázszerelési műszaki előírások;
- A helyi gázszolgáltató vállalat előírásai;
- Egyéb helyi előírások.

### 3. Műszaki adatok

Fő méreteket lásd 1.- 2. sz. ábrán

Égők műszaki adatai:

<i>Földgáz: "H"- gáz (34MJ/m3) - 25 mbar</i>				
<i>Az égő típusa</i>	<i>Fúvóka méret</i>	<i>Gázfogyasztás nagyláng (m<sup>3</sup>/óra)</i>	<i>Gázfogyasztás kisláng (m<sup>3</sup>/óra)</i>	<i>Égő hőterhelése (kW)</i>
"E" típus	200	0,874	0,253	2,4 - 8,3
"D" típus	160	0,558	0,137	1,3 - 5,3
Örláng	35	0,021	0,021	0,2
<i>Földgáz: "H"- gáz (34MJ/m3) - 20 mbar</i>				
<i>Az égő típusa</i>	<i>Fúvóka méret</i>	<i>Gázfogyasztás nagyláng (m<sup>3</sup>/óra)</i>	<i>Gázfogyasztás kisláng (m<sup>3</sup>/óra)</i>	<i>Égő hőterhelése (kW)</i>
"E" típus	200	0,789	0,232	2,2 - 7,5
"D" típus	160	0,500	0,126	1,2 - 4,75
Örláng	35	0,016	0,016	0,15

A fenti értékek 1013 mbar légköri nyomásra, és +15C°-ra vonatkoznak

Tűzhelyek műszaki adatai:

<i>A tűzhely típusa</i>	<i>GT2.94</i>	<i>GT4.98</i>	<i>GT6.912</i>
Tömeg	31 kg	56 kg	81 kg
<i>Gázégők száma: (az alábbi megosztás szerint)</i>	<i>2db</i>	<i>4db</i>	<i>6db</i>
Égő "E" típus	1db	2db	3db
Égő "D" típus	1db	2db	3db
Tűzhely hőterhelése "H"-gáz, 25 mbar:	13,6 kW	27,2 kW	40,8 kW
Tűzhely hőterhelése "H"-gáz, 20 mbar:	12,25 kW	24,5 kW	36,75 kW

A fenti hőterhelés értékek 1013 mbar légköri nyomásra, és +15C°-ra vonatkoznak.

Gázcsatlakozás mérete:

C1/2" belső menet

A készülék besorolása az MSZ EN 203-1 szerint:

I<sub>2H</sub> (20 mbar), I<sub>2H</sub> (25 mbar)

A készülék égéstermék elvezetésének típusa: "A1"

## **4. Műszaki leírás**

A gáztűzhelyek szerkezeti elemei, rozsdamentes acélból a tűzhelyrácsok öntöttvasból készülnek. Rendelhetők 2 (típus: GT2.94), 4 (típus: GT4.98), és 6 (típus: GT6.912) égős változatban. Az égők őrláanggal és biztonsági termoelemmel vannak ellátva, mely biztosítja a gáz áramlás megakadályozását az őrláng kialvása esetén. A tűzhely gázégőit a gyártó a gyártás során földgázra ("H"-gáz) beállította. A gáztűzhely égéstermékei közvetlenül a helyiség légterébe távoznak így ügyelni kell a megfelelő levegő utánpótlásra ( szellőztetés, elszívóernyő stb.)

## **5. Szállítás, csomagolás raktározás**

A tűzhelyet védőfóliával burkolva, kartondobozba csomagolva szállítjuk.

A készüléket raktározni becsomagoltan, száraz, fedett helyen lehet. A készülék ütésre, rázásra érzékeny, mozgatása emelővillás targoncával történhet.

## **6. Üzembehelyezési (felszerelési), ellenőrzési utasítás a szerelő részére**

Figyelem!

A gáztűzhelyeket a Gasztrometál Zrt. a "H" jelű földgázra szereli ki, mely a készüléken jelölve van.

A gázégők primerlevegő beállításának értékei a 3. ábrán található.

Takarékláng beállítása (4.ábra):

-forgassa "kisláng" állásba a begyújtott gázégő szabályozó gombját

-húzza le a forgatógombot

-a szabaddá váló nyíláson át elérhető a gázcsap elülső része, ahol a szabályozó csavar található. Állítsuk a lángot a lehető legkisebbre úgy, hogy az égő lángjának maximumból minimumba (és fordítva) történő hirtelen állítása során a láng ne aludjon ki ill. ne szakadjon le. A legnagyobb égőknél ügyelni kell arra is, hogy takarékra állításánál az égőrózsa belső furatsorán folyamatos láng alakuljon ki.

Az üzembehelyezés megkezdése előtt a gépkönyvet át kell tanulmányozni.

Az üzembehelyezés fázisai:

*6.1. Telepítés, közművekre csatlakozás*

*6.2. Gázrendszer beszabályozása, ellenőrzése*

*6.3. Teljes működési próba*

### ***6.1. Telepítés, közművekre csatlakozás:***

A gázberendezések, az elektromos csatlakozások és a helyiségek, amelyekben a berendezések felszerelésre kerülnek, meg kell, hogy feleljenek a felszerelés országában hatályos normáknak.

A berendezést jól szellőztetett helyiségben kell felszerelni, lehetőleg elszívó berendezés alá, amely biztosítja, hogy az égés során keletkezett kibocsátott gázok teljes mértékben elszívásra kerüljenek. Az égéshez szükséges levegő mennyisége  $2 \text{ m}^3$  óránként a felszerelt berendezés teljesítményének kW-jaiként.

Az üzembe helyezéshez az üzemeltetőnek az alábbiakról kell gondoskodni:

### 6.1.1. Gázcsatlakozás

A készülékek gázellátását az üzemeltetőnek a megadott műszaki adatok alapján a GMBSZ, valamint a területileg illetékes gázszolgáltató vállalat szerelési technológiai előírásait betartva kell megoldani.

A készülék elé gáz főelzáró csapot és gázszűrőt kell beépíteni.

A szerelést, a csatlakoztatást csak szakképzett szerelő végezheti.


A készülékek gázcsatlakozó csöve menetes végződésű, helye és mérete az 1.-2. ábrákon található.

Ellenőrizzük a csatlakozási nyomást, megfelel-e az adott gázfajtának (H gáz 25 mbar / 20 mbar). A nyomásmérő az előlap levétele után, a gázelosztó cső jobb oldalán kialakított  $\varnothing 9$  mm-es nyomásmérő csonkra csatlakoztatható.

A berendezés felszerelését követően ellenőrizni kell a csőszerelvényeknél az esetleges gázszivárgást. Erre a célra nyílt láng helyett használjon nem korrodáló anyagot, például szappanos vizet vagy a szivárgáskereső permetezőkből található habzó anyagot

### 6.1.2. Egyenpotenciálra csatlakozás

A berendezést egyenpotenciál rendszerhez kell csatlakoztatni.

A csatlakozó csavar a berendezés hátulján található és egy  szimbólum jelöli.

**Figyelem!** A gyártó nem vállal felelősséget és nem kárpótol a garancia időtartama alatt az okozott károsodásokért, amelyek az utasításoknak nem megfelelő helytelen felszerelésből származnak.

### 6.1.3. Szellőztetés elszívás

A készülék égésterméke a konyha légterébe jut, ezért a megfelelő szellőztetésről elszívásról gondoskodni kell, a vonatkozó előírások betartásával.

## 6.2. Gázrendszer be- és szabályozása, ellenőrzése:

### **FIGYELEM!**

A készülék az adattáblán megadott gázfajtára és csatlakozási értékre gyárilag be- és szabályozott.

**Üzembehelyezéskor a gyári értékeket szakszerviznek ellenőrizni kell!**

Az ellenőrzést a gyártó szervize, vagy megbízottja végezheti!

A szervíz megbízottak név és címjegyzéke a „**Jótállási jegyen**” található.



### 6.2.1. A főégők és a gyújtófúvókák primer levegőjének ellenőrzése

Minden egyes égő fel van szerelve egy levegőszabályozóval, amelynek segítségével a primer levegő módosítható az állítható gyűrűnek köszönhetően, ami egy csavar segítségével reteszelt. A 3. ábra táblázatában megtalálhatók a fúvóka és a levegőszabályzó távolsága „B” paraméter (primer levegő).

A gyújtólevegőt az 5. ábra 3. sz. levegő állító gyűrűvel kell beszabályozni. Szabályozza a levegőt a gyűrű állításával addig, amíg a láng abbahagyja a sercegést, és erős kék fényűvé változik.

### 6.2.2. A megfelelő szellőzés ellenőrzése

Győződjön meg róla, hogy a munkahelyen a szellőzőnyílások elegendőek a szükséges levegőcsere biztosításához.

A berendezés felszerelhető különálló elemként, vagy az általunk gyártott egyéb berendezésekkel sorban. A berendezéstől legalább 10 cm távolságot kell tartani a gyúlékony anyagból készült falak mellett. Megfelelő intézkedéseket kell tenni a gyúlékony részek hőszigetelésének biztosítása érdekében is, például a sugárzás elleni védelem felszerelésével. Különös figyelmet kell fordítani a berendezések helyes és biztonságos felszerelésére. A tartólábak magassága állítható, így a szintbeli különbségek kiküszöbölhetők.

### 6.3. Teljes működési próba:

A Tűzhelyek teljes bekötése, beépítése után a következőket hajtsuk végre:

- Alaposan tisztítsuk meg a készüléket
- Nyissuk ki a gáz főcsapot.
- Ellenőrizzük a gázcsatlakozás tömörségét.
- Gyújtunk be a gyújtóégőket, ellenőrizzük a helyes működésüket, lángját.
- Gyújtunk be a gázégőket a főlángon. Ellenőrizzük a szerelvények helyes működését, az égők szabályozhatóságát, a takaréklángot, a csatlakozások tömörségét.
- A gázégőt zárjuk el.



## 7. Kezelési utasítás a felhasználó részére


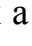
A tűzhelyet csak olyan személy kezelheti, aki a kezelésre, valamint a kezelés közben előforduló veszélyekre, azok elleni védőintézkedésekre bizonyíthatóan kioktatást nyert.

**Figyelem!** A berendezést csak felügyelet mellett szabad használni.

### 7.1. A gázégők begyújtása, üzemeltetése


A gáz főelzáró csap kinyitásával a tűzhely üzemkész állapotba kerül.

Az előlapon minden egyes gomb fölött a  szimbólum jelöli, melyik égőhöz tartozik. A kiválasztott gázégő őrláng fúvókájához közelítsük a gyújtólángot (pl.: gyufa), a gázégő kezelőgombját benyomva fordítsuk a gyújtás  szimbólumhoz, az őrláng meggyullad. Tartsuk a kezelőgombot benyomva néhány másodpercig. Engedjük fel a kezelőgombot (ha a

felengedéskor az őrláng elalszik ismételjük meg az előző műveletet és tartsuk kissé hosszabb ideig benyomva a gombot). Forgassuk az óramutató járásával ellentétes irányba a kezelőgombot a "nagyláng" állásig, a  jelre. A gázégő működésbe lép, maximum állásba kerül. Tovább forgatva csökkenthetjük a láng nagyságát egészen a  "kisláng" jelig, takarékos állásig.

A főzőedényt mindig a főzőfelület (gázégő) közepére kell helyezni. A főzőedény átmérőjét mindig a használni kívánt gázégő méretéhez célszerű igazítani. Az optimális főzési eredmény elérése érdekében ügyeljen arra, hogy a láng ne érjen túl az edény alján, ezzel elérhető, hogy ne fogyasszon feleslegesen gázenergiát. A tűzhelyhez használható legkisebb edény átmérő: 200 mm, a legnagyobb edény átmérő: 420 mm.

## 7.2. Kikapcsolás

A gáztűzhely kezelőgombját forgassa az óramutató járásával megegyező irányba ütközésig, a  jelig. A gázégő lángja elalszik, az őrláng égve marad. Nyomjuk be a kezelőgombot és forgassuk tovább "O" állásig, az őrláng is elalszik. Zárjuk el a gáz főkapcsolót.

## 7.3. Tisztítás

Csak az égőfejek és a sütő teljes lehűlése után tisztítsuk meg a készüléket!

A tisztításhoz körültekintően kell a tisztítószeret megválasztani. A kereskedelemben sokféle anyag kapható, melyek pontos leírással rendelkeznek a szennyeződések jellegére és a tisztítandó eszközök anyagaira vonatkozóan.

Általános elvként be kell tartani a következőket:

**A rozsdamentes acél is rozsdásodhat vas szennyeződés, vagy maró hatású anyag (tisztítószer) hatására.**

Kerüljük a klór tartalmú tisztító- fertőtlenítő szereket, mert ezek különösen károsak a rozsdamentes acélra.

Azokat a tisztítószereket válasszuk, melyeket kifejezetten rozsdamentes eszközök tisztítására ajánlanak.

Ha meleg felületeket tisztítunk, a tisztítószer hatékonysága, egyben a felülettel szembeni agresszivitása is növekszik.

Tartsuk be a tisztítószerek töménységére vonatkozó utasításokat.

**A készüléket vízszaggal mosni TILOS!**

A gáztűzhely külső felületét nedves mosószeres, majd nedves mosószer nélküli ruhával, végül száraz ruhával töröljük át. A tűzhelyrácsokat leemelve mosogatóba helyezve tisztítsuk meg, majd szárítsuk meg. A gázégők alatti szennyálcát nedves mosószeres, majd nedves mosószer nélküli ruhával, végül száraz ruhával töröljük át.

Étel kifutása esetén a gázégő égőrőzsáit emeljük le, mosogatóba helyezve puha kefével tisztítsuk meg a ráfolyt ráégett ételtől. A furatok és vágatok teljesen tiszták legyenek, hogy a megfelelő láng kialakulása biztosított legyen. Az égőrőzsa alatti kiemelhető égőtartozékokat távolítsuk el és az előzők szerint tisztítsuk meg. Emeljük ki a szennyálcákat és mosogatóban

tisztítsuk meg. Az ismételt használatba vétel előtt szárítsuk meg alaposan a megtisztított alkatrészeket.

Helyezzük vissza a szennytálcákat és a gázegő tartozékokat ügyelve arra, hogy a megfelelő pozícióban kerüljenek a helyükre.

#### **7.4. Karbantartás**

A készülék szerkezeti elemeinek anyaga, minősége és összeépítése olyan, hogy rendeltetésszerű használat mellett a rendszeres ápoláson kívül különösebb karbantartást a felhasználó részéről nem igényel. A gáz és biztonságtechnikai szerelvények működőképességének ellenőrzését, hibamegelőző karbantartását viszont szakemberrel rendszeresen, de legalább évente egyszer el kell végeztetni, azt a gépkönyv "Igazolólap"-ján hitelesen igazoltatni kell (dátum, aláírás, bélyegző).

A gyártó által vállalt jótállási feltételek csak igazoltan karbantartott tűzhelyekre vonatkoznak. Ennek hiánya esetén jótállási igény nem érvényesíthető!

A karbantartás az alábbiakra terjed ki: égőcsövek, termoelemek, gázcsapok, vizsgálata tömörségre, teljesítményre, működőképességre, kormozódásra, korrózióra, kifáradásra stb. (szükség esetén utánállítás, be szabályozás, tisztítás vagy csere elvégzése.

A gázcsatlakozások és szerelvények karbantartását csak szakképzett gázszerelő végezheti!

### **8. Biztonságtechnikai előírások**

A tűzhelyek üzembe helyezésénél és üzemeltetésénél az alábbiakat kell betartani:

- érintésvédelmi szabályzat tekintetében az MSZ EN 61140:2003 előírásait
- gázvezeték létesítése tekintetében az MSZ7048-1:1983 előírásait.

### **9. Környezetvédelem**

#### **- Csomagolás:**

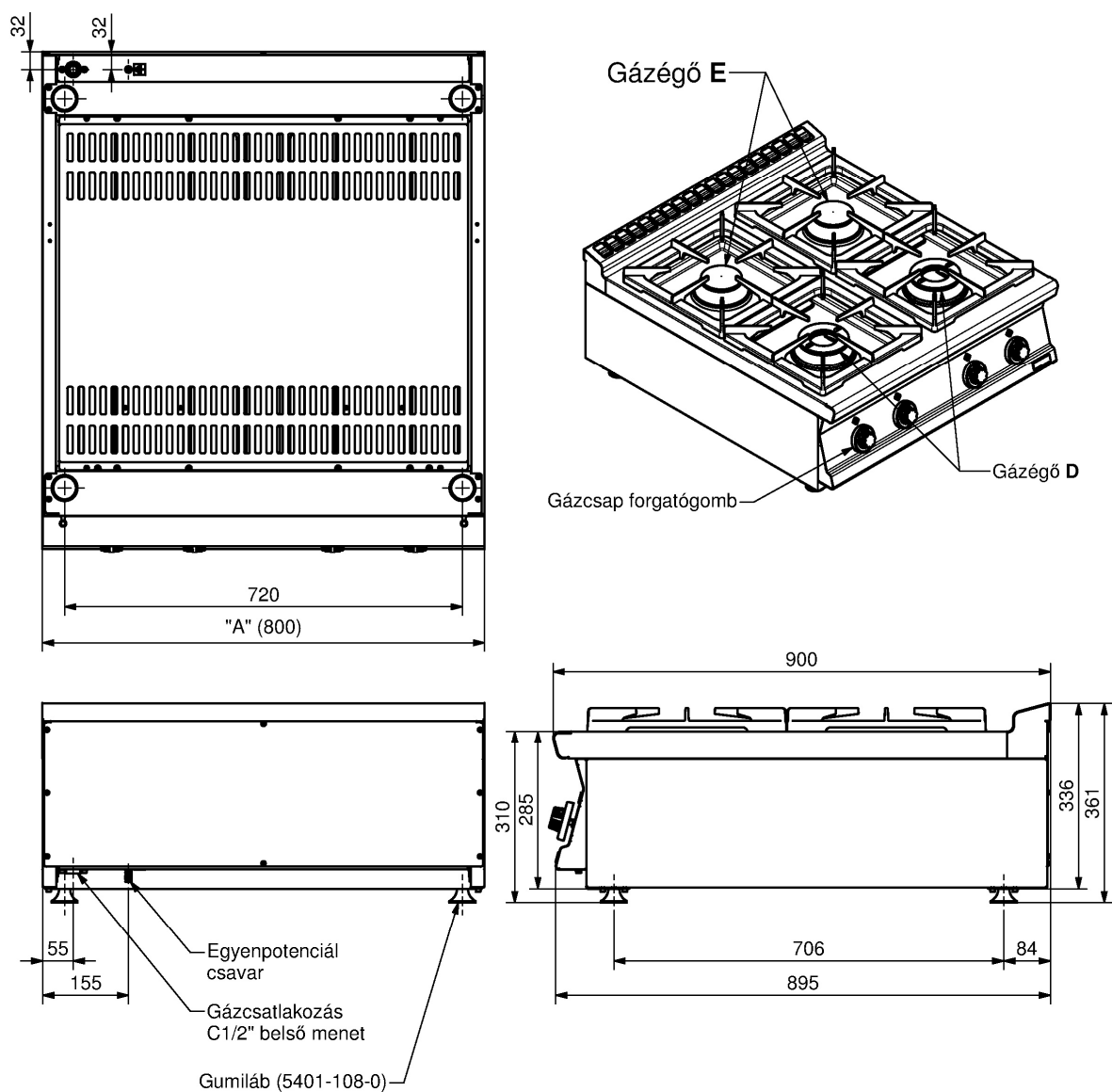
A berendezés csomagolása fa raklap (nem szabványos) és műanyag fólia.  
Mindkét anyag újrahasznosítható, szelektíven gyűjthető, leadható.

#### **- Ártalmatlanítás:**

*A gép használatra alkalmatlannak való minősítése után az alábbi módon kezelhető:*  
A gép legnagyobb része fémből van, veszélyes anyagot nem tartalmaz, így szennyezett fémhulladékként leadható.

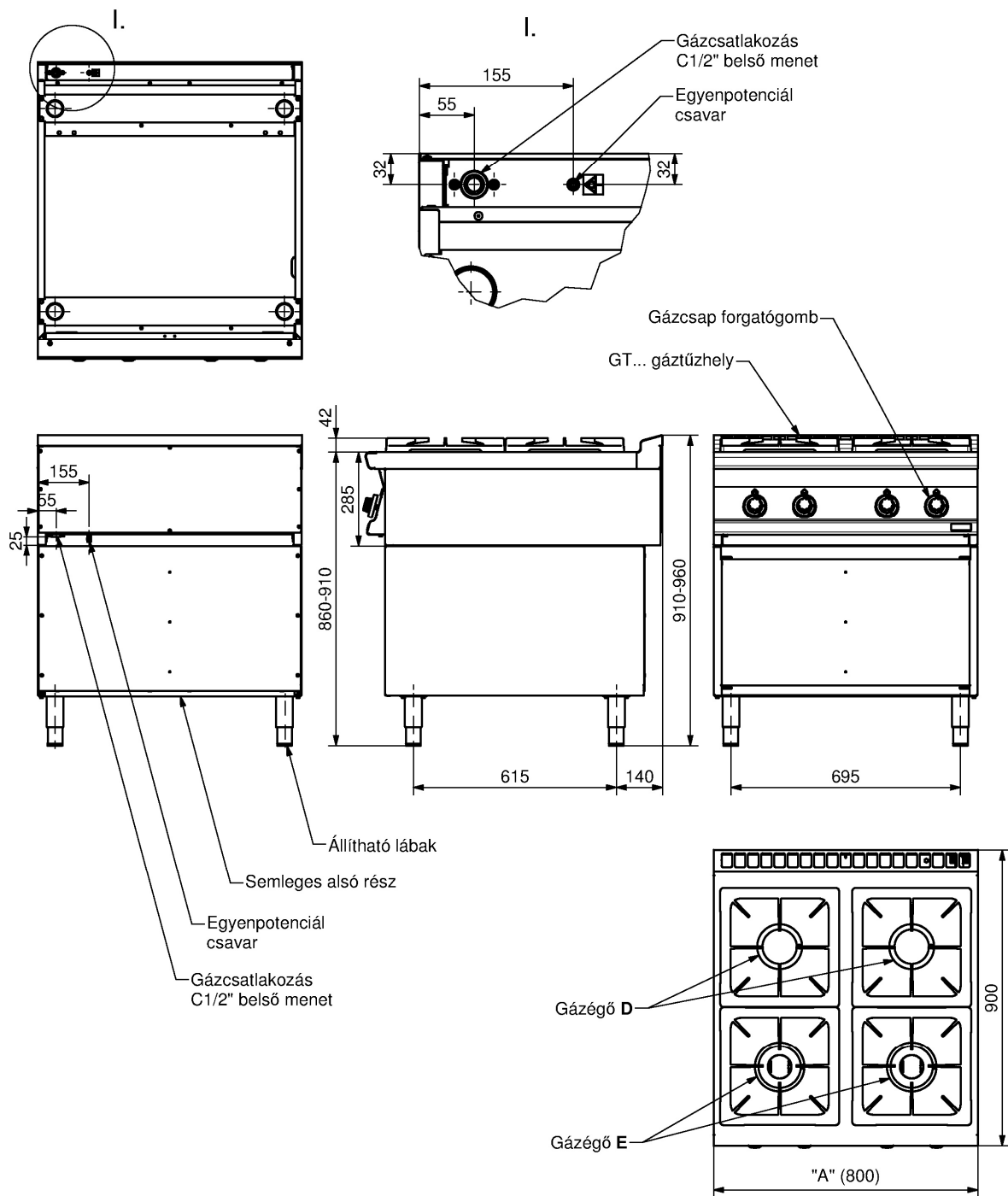
A géppel kapcsolatos mennyiségi és minőségi észrevételeket a GASZTROMETÁL Gép- és Berendezésgyártó Zrt. Kereskedelmi osztályán lehet bejelenteni.

Cím: 2800 Tatabánya, Vágóhíd u.4.  
Levélcím: 2801 Tatabánya I. Pf. 1240  
Telefon: Kereskedelmi oszt. 34/514-661  
Szerviz 34/514-659  
Alkatrész 34/514-660  
E.mail: [ertekesites@gasztrometa.hu](mailto:ertekesites@gasztrometa.hu)



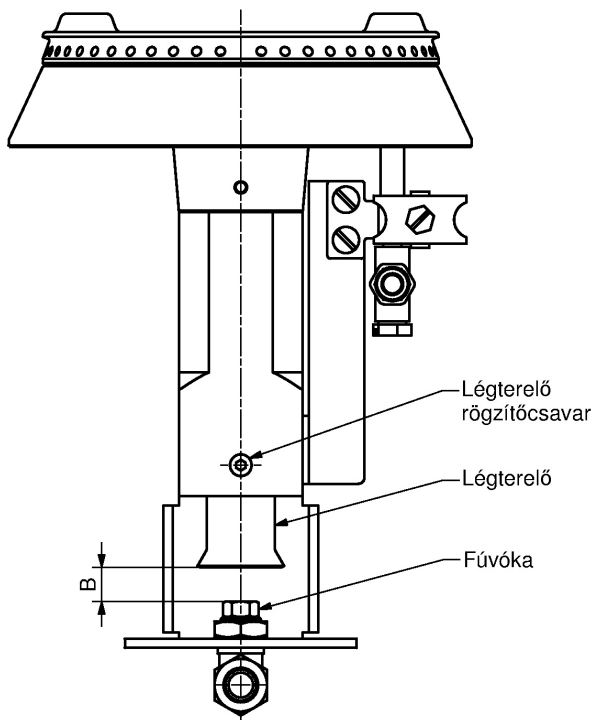
A tüzhely típusa	GT2.94	GT4.98	GT6.912
"A" méret	400	800	1200

**1. ábra**  
GT4.98 típusú gáztűzhely gumi lábakon



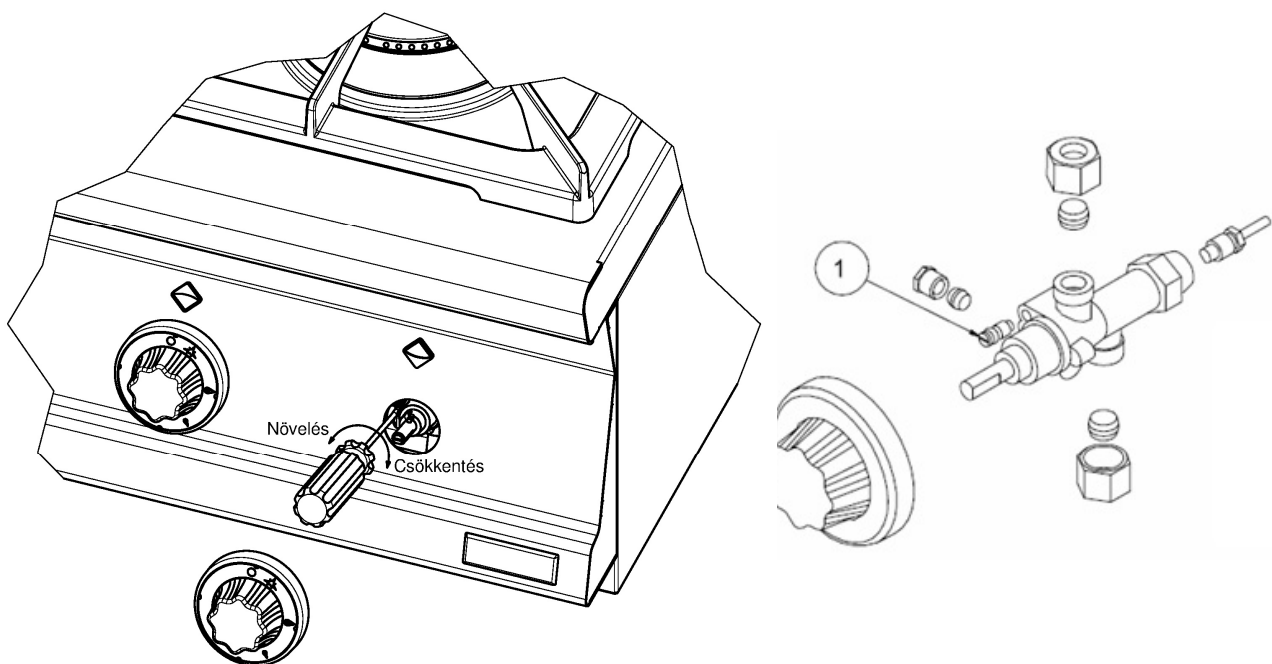
A tüzhely típusa	GT2.94	GT4.98	GT6.912
"A" méret	400	800	1200

**2. ábra**  
GT4.98 típusú gáztűzhely semleges alsórésszel



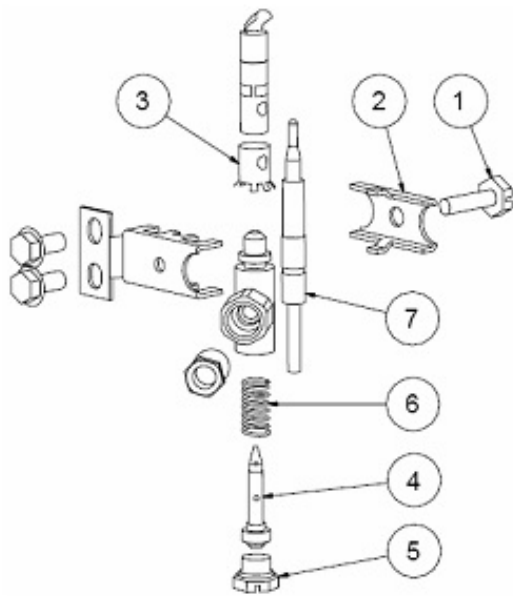
Gázégő típus	"B" (mm) 20 mbar	"B" (mm) 25mbar
"E"	5	5
"D"	5	5

**3. ábra**  
A gázégők primerlevegő beállítása



1. Főzőláng gázszelep

**4. ábra**  
Takarékláng beállítása



1. Összekötőcsavar
2. Keret
3. Levegő szabályzó gyűrű
4. Gyújtóégő fúvóka
5. Tömítő-csavar
6. Rugó
7. Hőelem

**5. ábra**  
Gyújtóégő beállítása

# JÓTÁLLÁSI JEGY

Gyártó neve és címe:

Gasztrometál Gép- és Berendezésgyártó Zrt. 2800 Tatabánya, Vágóhid u. 4.

Forgalmazó neve és címe:

Termék megnevezése: **Gáztüzelésű tűzhely**

Termék típusa: **GT...**

Gyártási szám:

Vásárlás időpontja:

Üzembehelyezés időpontja:

Üzembehelyező szerviz:

---

Javítás esetén töltendő ki!

A jótállási igény bejelentésének időpontja: \_\_\_\_\_

Javításra átvétel vagy helyszíni javítás időpontja: \_\_\_\_\_

Hiba oka, javítás módja: \_\_\_\_\_

A termék fogyasztó részére való visszaadás, rendelkezésre bocsátás időpontja: \_\_\_\_\_

A jótállás – kijavítás időtartamával meghosszabbított – új határideje: \_\_\_\_\_

Jelentős rész cseréje/javítása esetén – rész megnevezése, új jótállási határidő: \_\_\_\_\_

---

Javítás esetén töltendő ki!

A jótállási igény bejelentésének időpontja: \_\_\_\_\_

Javításra átvétel vagy helyszíni javítás időpontja: \_\_\_\_\_

Hiba oka, javítás módja: \_\_\_\_\_

A termék fogyasztó részére való visszaadás, rendelkezésre bocsátás időpontja: \_\_\_\_\_

A jótállás – kijavítás időtartamával meghosszabbított – új határideje: \_\_\_\_\_

Jelentős rész cseréje/javítása esetén – rész megnevezése, új jótállási határidő: \_\_\_\_\_

---

Javítás esetén töltendő ki!

A jótállási igény bejelentésének időpontja: \_\_\_\_\_

Javításra átvétel vagy helyszíni javítás időpontja: \_\_\_\_\_

Hiba oka, javítás módja: \_\_\_\_\_

A termék fogyasztó részére való visszaadás, rendelkezésre bocsátás időpontja: \_\_\_\_\_

A jótállás – kijavítás időtartamával meghosszabbított – új határideje: \_\_\_\_\_

Jelentős rész cseréje/javítása esetén – rész megnevezése, új jótállási határidő: \_\_\_\_\_



A jótállás határideje a termék fogyasztó részére való átadástól vagy az üzembe helyezéstől (amennyiben azt a forgalmazó vagy annak megbízottja végezte el) számított **1 év**.

A jótállás nem érinti a fogyasztó törvényen alapuló – így különösen szavatossági, illetve kártérítési – jogainak érvényesítését.

A jótállási igény a jótállási jeggyel érvényesíthető. Jótállási jegy hiányában, ha a fogyasztó jótállási igényt kíván érvényesíteni, a fogyasztói szerződés megkötését bizonyítottan kell tekinteni, ha a fogyasztó bemutatja az el- lenérték megfizetését igazoló bizonylatot.

A fogyasztó jótállási igényét a forgalmazónál érvényesítheti.

A fogyasztó a jótállási időn belüli javítási igényével a Gasztrometal Zrt. szerződéses szervizpartnereihez fordulhat. (A teljes lista elérhető a [www.gasztrometal.hu](http://www.gasztrometal.hu) honlapon.)

Nem tartozik jótállás alá a hiba, ha annak oka a termék fogyasztó részére való átadását követően lépett fel, így például, ha a hiba oka:

- Szakszerűtlen üzembe helyezés (kivéve, ha az üzembe helyezést a forgalmazó, vagy annak megbízottja végezte el, illetve ha a szakszerűtlen üzembe helyezés a használati-kezelési útmutató hibájára vezethető vissza)
- Rendeltetésellenes használat, a használati-kezelési útmutatóban foglaltak figyelmen kívül hagyása
- Helytelen tárolás, helytelen kezelés, rongálás
- Elemi kár, természeti csapás

Jótállás keretébe tartozó hiba esetén a fogyasztó

- Elsősorban – választása szerint – kijavítást vagy kicserélést követelhet, kivéve, ha a választott jótállási igény teljesítése lehetetlen, vagy ha az a forgalmazónak a másik jótállási igény teljesítésével összehasonlítva aránytalan többletköltséget eredményezne.
- Ha sem kijavításra, sem kicserélésre nincs joga, vagy ha a forgalmazó a kijavítást, illetve a kicserélést nem vállalta, vagy e kötelezettségének megfelelő határidőn belül, a fogyasztónak okozott jelentős kényelmetlenség nélkül nem tud eleget tenni, a fogyasztó – választása szerint – megfelelő árszállítást igényelhet, vagy elállhat a szerződéstől. Jelentéktelen hiba miatt elállásnak nincs helye.

Ha a fogyasztó a termék meghibásodása miatt a vásárlástól számított három munkanapon belül érvényesít cselekvési igényt, a forgalmazó nem hivatkozhat aránytalan többletköltségre, hanem köteles a terméket kicserélni, feltéve, hogy a meghibásodás a rendeltetészerű használatot akadályozza.

A kijavítást vagy kicserélést – a termék tulajdonságaira és a fogyasztó által elvárható rendeltetésre figyelemmel – megfelelő határidőn belül, a fogyasztónak okozott jelentős kényelmetlenség nélkül kell elvégezni. A forgalmazónak törekednie kell arra, hogy a kijavítást vagy kicserélést legfeljebb 15 napon belül elvégezze.

A forgalmazó a minőségi kifogás bejelentésekor köteles a 49/2003. (VII.30.) GKM rendelet szerinti jegyzőkönyvet felvenni, és annak másolatát a fogyasztó részére átadni. A forgalmazó, illetve a szerviz a termék javításra való átvételekor a 49/2003. (VII.30.) GKM rendelet szerinti elismervény átadására köteles.

A rögzített bekötésű, illetve a 10 kg-nál súlyosabb, vagy tömegközlekedési eszközön kézi csomagként nem szállítható terméket – a járművek kivételével – az üzemeltetés helyén kell megjavítani. Ha a javítás az üzemeltetés helyén nem végezhető el, a le- és felszerelésről, valamint az el- és visszaszállításról a forgalmazó gondoskodik.

A kijavítás során a termékbe csak új alkatrész kerülhet beépítésre.

A jótállási kötelezettség teljesítésével és a szerződésszerű állapot megteremtésével kapcsolatos költségek – ideértve különösen az anyag-, munka- és továbbítási költségeket – a forgalmazót terhelik.

Ha a forgalmazó a termék kijavítását megfelelő határidőre nem vállalja, vagy nem végzi el, a fogyasztó a hibát a forgalmazó költségére maga javíthatja, vagy mással kijavíttathatja.

Nem számít bele a jótállási időbe a javítási időnek az a része, amely alatt a fogyasztó a terméket nem tudja rendeltetészerűen használni. A jótállási idő a terméknek vagy jelentősebb részének kicserélése (kijavítása) esetén a kicserélt (kijavított) termékre (termékrészre), valamint a javítás következményeként jelentkező hiba tekintetében újból kezdődik. A jelentősnek minősülő alkatrészek: **gázégő**.

Az itt nem szabályozott kérdésekben a Polgári Törvénykönyv vonatkozó rendelkezései és a jótállásra, szavatosságra vonatkozó mindenkor hatályos egyéb jogszabályok az irányadók.

## Igazolólap az időszakos felülvizsgálatok elvégzéséről

A munkavégzés igazolása, aláírás, bélyegző

Dátum	Gázrendszer felülvizsgálat	Elektromos felülvizsgálat	Biztonsági egységek és mechanikus elemek	Észrevételek
20...	....hó....nap	....hó....nap	....hó....nap	....hó....nap
20...	....hó....nap	....hó....nap	....hó....nap	....hó....nap
20...	....hó....nap	....hó....nap	....hó....nap	....hó....nap
20...	....hó....nap	....hó....nap	....hó....nap	....hó....nap
20...	....hó....nap	....hó....nap	....hó....nap	....hó....nap
20...	....hó....nap	....hó....nap	....hó....nap	....hó....nap
20...	....hó....nap	....hó....nap	....hó....nap	....hó....nap
20...	....hó....nap	....hó....nap	....hó....nap	....hó....nap
20...	....hó....nap	....hó....nap	....hó....nap	....hó....nap